

THULE[®]
SWEDEN

› Product Guide – Bike

2019





► Bring your life

Nieważne, czy wolimy odkrywać niezwykłą naturę czy podróżować po świecie z rodziną i przyjaciółmi, wszyscy jesteśmy grupą ludzi zjednoczonych wspólną pasją do aktywnego wypoczynku.

Firma Thule rozumie, że chcesz mieć więcej czasu na swoje pasje, co oznacza, że nie możesz go tracić na zamartwianie się, jak zabrać ze sobą wszystko, czego potrzebujesz. Od 75 lat skupiamy nasze wysiłki na tworzeniu wysokiej jakości produktów, które są nie tylko inteligentne, stylowe i przyjazne środowisku, ale też bezpieczne i łatwe w użytkowaniu.

Dokądkolwiek Twoja pasja Cię zaprowadzi, cokolwiek zabierasz ze sobą. Z produktami Thule naprawdę możesz żyć pełnią aktywnego życia.

5



Bagażniki rowerowe

Na jeden lub kilka rowerów, na dach lub tył pojazdu.

Bagażniki rowerowe montowane na dachu auta 7

Bagażniki rowerowe montowane na haku holowniczym 17

Bagażniki rowerowe montowane na tylnych drzwiach 29

69



Wielofunkcyjne przyczepki sportowe

Więcej niż przyczepki rowerowe. Stylowe, bezpieczne i niezwykle uniwersalne pozwalają na jazdę na rowerze, spacer, bieganie oraz jazdę na nartach razem z dziećmi.

35



Torby i bagażniki rowerowe

Przemysłana konstrukcja i inteligentne rozwiązania do roweru.

Sakwy i torby rowerowe 37

Bagażniki i kosze 58

Produkty do mocowania na kierownicy 62

85



Dziecięce foteliki rowerowe

Idealne zarówno do krótkich codziennych przejazdów, jak i na długą rodzinną wyprawę. Bezpieczne, łatwe w obsłudze i wygodne.

65



Torby do przewożenia sprzętu sportowego

W pokrowcu rowerowym Thule przetransportujesz swój rower bezpiecznie, wygodnie i bez nerwów.

Kufry do przewożenia rowerów 67

99



Przyczepki rowerowe

Przyczepka do roweru i wózek w jednym, dla maks. dwójki dzieci.

107

Dane techniczne





› Bagażniki rowerowe

Bagażnik rowerowy umożliwia przewiezienie roweru, gdziekolwiek chcesz – szybko, łatwo i bezpiecznie. Pomożemy Ci znaleźć idealny model.



Bagażniki rowerowe montowane na dachu — przegląd

Pionowe



Thule UpRide

599
Aluminium



Thule ProRide

598 Aluminium 598B Black



Thule FreeRide

532
Silver Gray

Mocowanie za widelec



Thule ThruRide

565
Aluminium



Thule OutRide

561
Aluminium

Bagażniki rowerowe montowane na dachu auta

Thule UpRide

Maksymalna ochrona ramy i uniwersalne mocowanie

System UpRide to idealne rozwiązanie dla rowerzystów górskich, którzy chcą maksymalnie dbać o swój rower oraz szybko i łatwo go mocować. Zapewnia on maksymalną ochronę ramy, jest odpowiedni do prawie wszystkich typów rowerów i jest w pełni przetestowany pod kątem obciążenia i bezpieczeństwa. Ponadto nie wymaga demontażu przedniego koła.

Uchwyt rowerowy Thule UpRide bezpiecznie mocuje rower, chwytając mocno przednie koło, podczas gdy zaciągana taśma zabezpiecza tylne koło na szynie. Ponieważ żadna część bagażnika rowerowego nie ma kontaktu z ramą, Thule UpRide jest idealny do rowerów z ramą z włókna węglowego lub z inną delikatną ramą rowerów górskich i innych. Uniwersalne rozwiązanie oznacza, że może być zastosowane do prawie każdego rodzaju i wielkości roweru, niezależnie od konstrukcji jego ramy, układu hamulcowego, zawieszenia i rozmiaru kół. W systemie Thule UpRide można mocować rowery od 20" do 29", z rozstawem osi do 1240 mm i oponami do 3" (a z dodatkowym adapterem nawet do 5") i wadze do 20 kg.

Zamocuj swój rower w kilka sekund

Montowanie uchwytu rowerowego Thule UpRide na pojeździe jest szybkie, łatwe i bezpieczne po każdej stronie bagażnika dachowego. Ponieważ wszystkie czynności związane z załadowaniem roweru są wykonywane na poziomie bliskim do poziomu dachu, system ten jest odpowiedni do dowolnych pojazdów, niezależnie od wysokości rowerzysty. W celu zabezpieczenia przed kradzieżą bagażnik można zablokować do pojazdu, a rower do bagażnika za pomocą linki z zamkiem.

+ Dodatki do uchwytu Thule UpRide



Thule UpRide Fatbike Adapter
59951 — Adapter do Thule UpRide umożliwiający przewóz rowerów fatbike.



Thule Bike Rack Around-the-Bar Adapter
8898 — Adapter do mocowania bagażnika rowerowego Thule na belkach prostokątnych, okrągłych aluminiowych belkach bazowych i większości innych belek bazowych dostępnych w sprzedaży.



Bagażniki rowerowe montowane na dachu auta

Thule UpRide

Uniwersalny pionowy bagażnik na rower bez kontaktu z ramą do szybkiego i bezpiecznego mocowania z maksymalną ochroną ramy.



599
Aluminium





Bagażniki rowerowe montowane na dachu auta Thule ProRide

Ikona wśród bagażników rowerowych

Bagażnik Thule ProRide oferuje połączenie wygody, stabilności i przemyślanej konstrukcji, nie dziwi więc, że stał się najczęściej wybieranym przez rowerzystów bagażnikiem na świecie. To po prostu najlepszy i najbezpieczniejszy sposób przewozu rowerów.

Przemyślany i praktyczny

Prosty w użyciu i niezawodny w każdym szczególe. Od łatwego montażu bagażnika — po dowolnej stronie dachu auta — po automatyczne pozycjonowanie ładowanego roweru. Bagażnik Thule ProRide nadaje się do transportowania większości rowerów o wadze do 20 kg, a ze specjalnymi akcesoriami nawet do przewozu rowerów typu fatbike. Dzięki bagażnikowi Thule ProRide szybko załadujesz i rozładujesz swój rower — i ruszysz w drogę, na szlak rowerowy.

Bezpieczny i stabilny

Ładowanie i zabezpieczanie roweru jest łatwe, ponieważ bagażnik Thule ProRide zapewnia natychmiastową stabilność podczas załadunku. Nowe pokrętko ogranicznika momentu dokręcania zapewnia właściwe zabezpieczenie roweru poprzez kontrolowanie siły przenoszonej na ramę. Miękkie okładziny, które dostosowują się do ramy roweru, rozkładają nacisk i minimalizują ryzyko jej uszkodzenia i nieprawidłowego montażu. Wydłużona dolna szczeka uchwytu obejmuje ramę i zabezpiecza rower przed upadkiem podczas montażu oraz stanowi dodatkowe zabezpieczenie podczas transportu.

+ Dodatki do uchwytu Thule ProRide



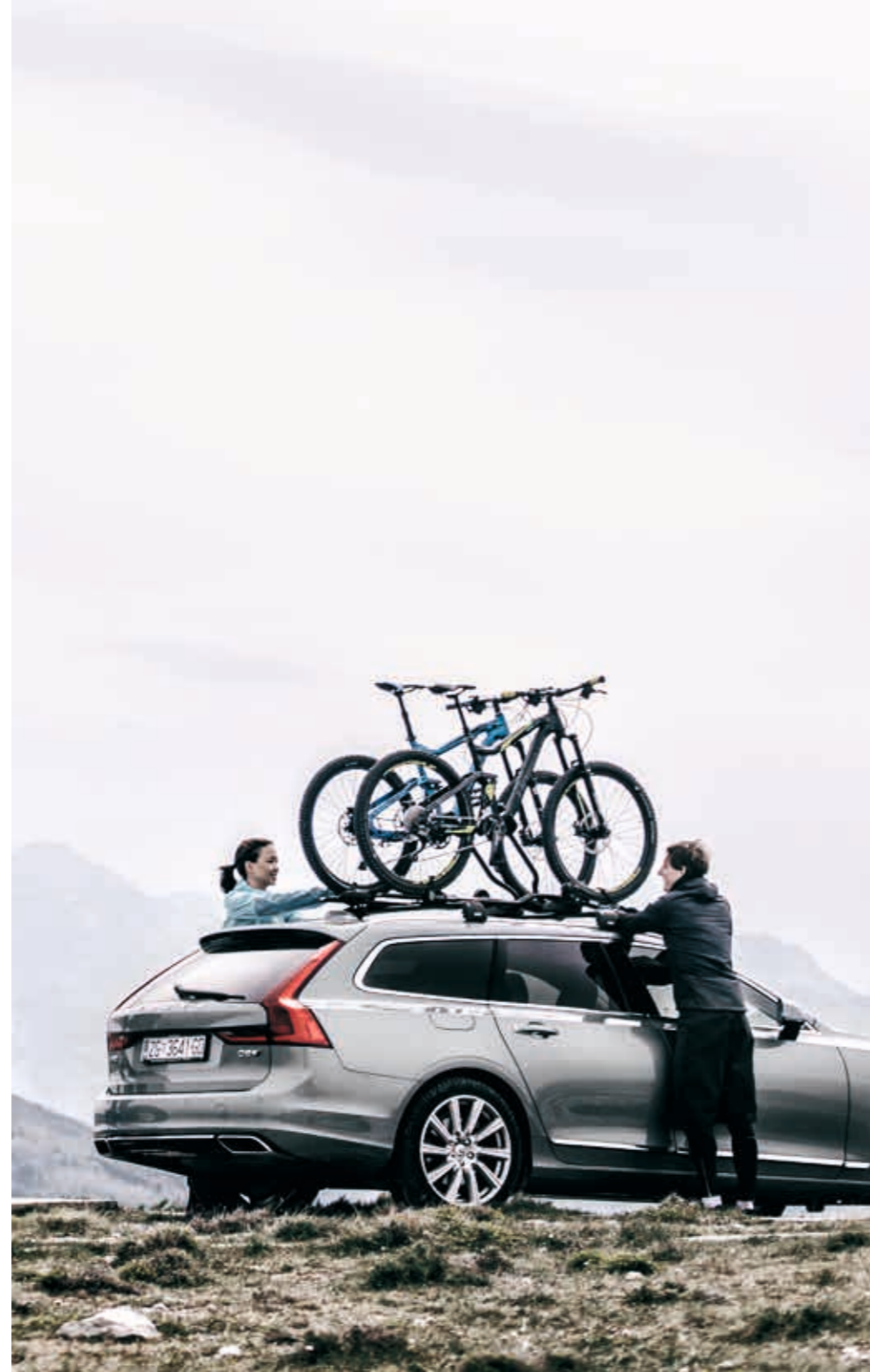
Thule ProRide Fatbike Adapter

5981 — Dodatkowy zestaw wyposażenia do transportu rowerów typu fatbike na bagażniku Thule ProRide 598 (rozmiar kół 3-5").



Thule Carbon Frame Protector

984 — Adapter umożliwiający bezpieczny przewóz rowerów z ramami karbonowymi.



Bagażniki rowerowe montowane na dachu auta Thule ProRide

Pionowy bagażnik rowerowy do najszybszego i najwygodniejszego montażu rowerów o wadze do 20 kg.

Bezpieczny montaż — rower jest zabezpieczony przed upadkiem dzięki wydłużonej dolnej szczecie uchwytu

Nacisk jest rozkładany przez duże, miękkie okładziny, które dostosowują się do rur ramy roweru, minimalizując ryzyko jej uszkodzenia

Stabilne koła — mocno uchwycone przez pomysłowo zaprojektowane uchwyty kół z szybko rozłącznymi skośnymi taśmami

Łatwe i szybkie zabezpieczanie roweru — pokrętko ogranicznika momentu dokręcania kontroluje siłę przenoszoną na ramę, wskazując w czytelny sposób, czy montaż jest prawidłowy

Łatwy, niewymagający użycia narzędzi interfejs pozwalający przenieść bagażnik rowerowy z jednej strony samochodu na drugą



598 Aluminium
598B Black



reddot award 2016
winner

Bagażniki rowerowe montowane na dachu auta

Thule ThruRide

Przemyślany, prosty i bezpieczny bagażnik do rowerów ze sztywną osią

Bagażnik Thule ThruRide do mocowania roweru za widelec umożliwia łatwe i bezpieczne załadowanie roweru ze sztywną osią bez użycia dodatkowych adapterów. Ładowanie jest proste od samego początku, gdyż przednią sztywną oś można zamontować na ziemi przed podniesieniem roweru i umieszczeniem go na bagażniku. Po umieszczeniu osi w zacisku z szeroką szczęką należy przed zamknięciem mechanizmu throw-hood wyregulować chwyt precyzyjnym pokrętkiem. Dzięki temu zapewnia się mocny i bezpieczny chwyt roweru bez ryzyka uszkodzenia widełca. Kołyskę tylnego koła można przesunąć wzdłuż bagażnika, aby dopasować go do różnych długości rowerów. Koło jest utrzymywane bezpiecznie w miejscu przez pasek z zębatką i wyściółką ochraniającą obręcz koła.

Uniwersalne

Przy coraz szerszej ofercie rowerów ze sztywną osią bagażnik Thule ThruRide stanowi bezpieczny wybór dla wszystkich, którzy chcą transportować takie rowery na dachu pojazdu. Ten uniwersalny bagażnik pasuje do wszystkich rowerów ze sztywną osią — o średnicy od 12 do 20 mm — a także wraz z dołączonym adapterem do 9-milimetrowych piast Quick Release. Przesuwalna kołyska tylnego koła jeszcze bardziej zwiększa uniwersalność tego bagażnika, umożliwiając mocowanie rowerów o rozstawie osi do 48" i oponach w rozmiarze do 3".

+ Dodatki do bagażnika ThruRide



Thule ThruRide 9 mm Adapter

5651 — Pręt szybkozamykacza do osi 9 mm przeznaczony do bagażnika Thule ThruRide pozwala zamknąć rower w bagażniku.



Thule Wheel Bag XL

563 — Wysokiej jakości torba do przewozu i przechowywania przedniego koła rowerowego.



Bagażniki rowerowe montowane na dachu auta

Thule ThruRide

Bagażnik rowerowy do montowania za widelec, dopasowany do osi Thru-Axle bez dodatkowych adapterów.



Łatwe ładowanie roweru dzięki rozszerzalnemu zaciskowi z szeroką szczęką, która obejmuje oś roweru, nie pozostawiając żadnych luznych części

Obsługiwany jedną ręką mechanizm throw-hood pasuje do sztywnych osi o średnicy 12-20 mm i 9-milimetrowych piast Quick Release (adapter w zestawie)

Ergonomiczne precyzyjne pokrętko zapewnia bezpieczny uchwyt, optymalizując siłę zacisku na sztywnych osiach

W komplecie adaptery do rowków T (20 x 20 mm), umożliwiające montaż na belkach Thule WingBar Edge, Thule WingBar Evo i Thule SlideBar



565
Aluminium



Bagażniki rowerowe montowane na dachu auta



561
Aluminium

Thule OutRide

Smukły, lekki i wygodny bagażnik do profesjonalnego mocowania roweru za przedni widelec.

CECHY

- Prosty w regulacji, zatrzaskowy mechanizm do szybkiego mocowania widełca
- Także do rowerów z hamulcami tarczowymi i sztywną osią 20 mm (adapter w zestawie)
- Paski zębate z mechanizmem szybkiego uwalniania tylnego koła (regulowane do kół o różnych rozmiarach)
- Maksymalna dopuszczalna waga roweru to 17 kg
- Bagażnik jest zmontowany fabrycznie i do jego montażu nie są potrzebne żadne narzędzia
- Pozwala zamocować rower na bagażniku rowerowym i bagażnik rowerowy na bagażniku bazowym (zamki w komplecie)
- W komplecie adaptery do rowków T (20 x 20 mm), umożliwiające montaż na belkach Thule WingBar Edge, Thule WingBar Evo i Thule SlideBar
- Spełnia wymagania testu City Crash



532
Silver Gray

Thule FreeRide

Funkcjonalny i łatwy w użyciu bagażnik rowerowy wyposażony we wszystkie podstawowe funkcje.

CECHY

- Uchwyt ramy z mechanizmem szybkiego uwalniania pasuje do większości ram o średnicy do 80 mm
- Paski zębate z mechanizmem szybkiego uwalniania i ochraniaczami obręczy pewnie utrzymują koła roweru (regulowane do kół o różnych rozmiarach)
- Pozwala zamocować rower na bagażniku rowerowym i bagażnik rowerowy na bagażniku bazowym (zamki w komplecie)
- Maksymalna dopuszczalna waga roweru to 17 kg
- W komplecie adaptery do rowków T (20 x 20 mm), umożliwiające montaż na belkach Thule WingBar Edge, Thule WingBar Evo i Thule SlideBar
- Spełnia wymagania testu City Crash



Akcesoria do bagażników rowerowych montowanych na dachu auta



Thule Wheel Carrier

5452 — Uchwyt do przewozu przedniego koła roweru ze standardową osią lub koła z hamulcem tarczowym.



Thule Wheel Bag XL

563 — Wysokiej jakości torba do przewozu i przechowywania przedniego koła rowerowego.



Thule ThruRide 9 mm Adapter

5651 — Pręt szybkozamkacza do osi 9 mm przeznaczony do bagażnika Thule ThruRide pozwala zamknąć rower w bagażniku.



Thule OutRide Thru-axle Adapter

5611/5612/5613 — Adapter do Thule OutRide umożliwiający transport roweru z osiami 15 x 100 mm (5611), 15 x 110 mm (5612) i 12 x 100 mm (5613).



T-track Adapter

8893 — Adapter do bezpośredniego montażu bagażników rowerowych Thule ProRide i Thule UpRide w rowkach T (30 x 24 mm) oryginalnych belek bazowych w niektórych modelach BMW i Renault. (Kompletny zestaw do jednego bagażnika rowerowego)



T-track Adapter

8892 — Adapter do bezpośredniego montażu bagażnika rowerowego Thule FreeRide w rowkach T belek aluminiowych (20 x 20 mm). (Kompletny zestaw do jednego bagażnika rowerowego)



Thule Bike Rack Around-the-Bar Adapter

8898 — Adapter do mocowania bagażnika rowerowego Thule na belkach prostokątnych, okrągłych aluminiowych belkach bazowych i większości innych belek bazowych dostępnych w sprzedaży.



Thule ProRide SquareBar Adapter

8895 — Adapter pozwalający na montaż bagażnika rowerowego Thule ProRide na belkach prostokątnych lub okrągłych aluminiowych belkach bazowych. (Kompletny zestaw do jednego bagażnika rowerowego)



Thule Carbon Frame Protector

984 — Adapter umożliwiający bezpieczny transport rowerów z ramą karbonową (tylko do użytku z bagażnikami rowerowymi Thule wyposażonymi w pokrętko ogranicznika momentu dokręcania).



Thule ProRide Fatbike Adapter

5981 — Dodatkowy zestaw wyposażenia do transportu rowerów typu fatbike w bagażniku Thule ProRide 598 (rozmiar kół 3-5"). (Zestaw 2 szt.)



Thule UpRide Fatbike Adapter

59951 — Adapter do Thule UpRide umożliwiający przewóz rowerów fatbike.



Thule One-Key System

4504/4506/4508/4512/4516 — Wymiana wkładek pozwala na zamykanie wszystkich akcesoriów Thule jednym kluczem.





Martin Flinta

„Aby odnieść sukces jako wszechstronny sportowiec, trzeba przede wszystkim dysponować właściwym sprzętem, we właściwym czasie, we właściwym miejscu. To pozwala nam w pełni skupić się na naszych wyczynach”.



SPORT
Rajdy przygodowe i multisport

ROK URODZENIA
1973

RODZINA
Eva Nyström i dwoje dzieci

OSIĄGNIĘCIA
Mistrz świata rajdów przygodowych i Xterra

NAJLEPSZE MIEJSCA NA ŚWIECIE
Wszędzie, gdzie mogę uprawiać moje ulubione sporty

Wybór Martina Thule VeloSpace XT



Bagażniki rowerowe montowane na haku holowniczym — przegląd



Thule EasyFold XT
🚲 🚲
933 — pasuje do 2 rowerów

🚲 🚲 🚲
934 — pasuje do 3 rowerów



Thule VeloSpace XT
🚲 🚲 + 🚲
938 — pasuje do 3 rowerów

🚲 🚲 🚲 + 🚲
939 — pasuje do 4 rowerów



Thule VeloCompact
🚲 🚲
924 — pasuje do 2 rowerów

🚲 🚲 🚲 + 🚲
926 — pasuje do 4 rowerów



Thule EuroRide
🚲 🚲
940 — pasuje do 2 rowerów

Bagażniki rowerowe montowane na haku holowniczym Thule EasyFold XT

Nazwa mówi wszystko

Thule EasyFold XT oferuje wszystko, czego można oczekiwać od bagażnika rowerowego mocowanego na haku holowniczym. Zapewnia bezpieczny transport jednośladów w dowolne miejsce, a po złożeniu ma rozmiar walizki. Można go zatem łatwo przechowywać w bagażniku samochodu lub domu.

Dzięki wielu wygodnym rozwiązaniom zamocowanie bagażnika Thule EasyFold XT na samochodzie i załadunek do niego rowerów jest banalnie proste. Innowacyjny sposób mocowania na haku holowniczym wymaga jedynie minimalnego wysiłku, a zabezpieczenie bagażnika na samochodzie zajmuje dosłownie chwilę. Załadunek i rozładunek rowerów nie sprawiają problemów, a opcjonalna rampa ładunkowa jeszcze bardziej ułatwia wykonywanie tych czynności. Inteligentny mechanizm odchylania pozwala na wygodny dostęp do bagażnika samochodu po zamocowaniu rowerów.

Dla każdego roweru

Ten wytrzymały bagażnik jest dostępny w wersjach na 2 i 3 rowery. Charakteryzuje się dużą ładownością i umożliwia przewożenie wszystkich rodzajów rowerów, od lekkich rowerów szosowych, poprzez górskie i elektryczne, aż po rowery typu fatbike. Odłączane uchwyty ramy, które można dostosować do różnych rodzajów rowerów, zawierają gałki, które po osiągnięciu optymalnej siły mocowania wydają kliknięcie, chroniąc w ten sposób ramy przed uszkodzeniem. Podobnie jak wszystkie bagażniki Thule, model Thule EasyFold XT został poddany gruntownym testom zarówno w ośrodku Thule Test Center™, jak i w rzeczywistych warunkach, aby zapewnić bezpieczne przewożenie rowerów dokądkolwiek zechcesz.

+ Dodaj do swojego Thule EasyFold XT

Thule EasyFold XT Carrying Bag

9311 (wersja na 2 rowery)/9344 (wersja na 3 rowery) — Chroni Ciebie i samochód przed zabrudzeniem podczas transportu i przechowywania bagażnika rowerowego Thule EasyFold XT.

Thule EasyFold XT Loading Ramp

9334 — Wygodna, składana rampa ułatwiająca załadunek i rozładunek rowerów.

Thule XXL Fatbike Wheel Straps

985 — Zestaw długich zapasowych pasków do kół, służących do transportu bardzo dużych rowerów typu fatbike.



Bagażniki rowerowe montowane na haku holowniczym Thule EasyFold XT

W pełni składany, kompaktowy i łatwy w użyciu bagażnik rowerowy na hak holowniczy.

Łatwe mocowanie rowerów przy użyciu odłączanych ramion z zamykanymi gałkami Thule AcuTight, które kliknięciem sygnalizują, że osiągnięto optymalną siłę mocowania

Łatwy montaż i prosta regulacja bagażnika przed zamknięciem uchwytu mocującego dzięki wstępnej stabilizacji na kuli haka holowniczego

W pełni składany — łatwy montaż, obsługa i przechowywanie

Bardzo duża odległość między uchwytami kół umożliwia transport bardziej masywnych rowerów o dużym rozstawie osi

Duża ładowność umożliwia przewożenie rowerów elektrycznych i ciężkich rowerów górskich

Wersja na 2 rowery: łatwe przenoszenie bagażnika rowerowego dzięki zintegrowanym uchwytom
Wersja na 3 rowery: łatwe przenoszenie bagażnika rowerowego dzięki zintegrowanym kółkom transportowym i uchwytowi

Regulowane klamry zatraskowe z bardzo długimi pasami ułatwiający mocowanie kół (o szerokości do 4,7 cala) umożliwiają transport rowerów typu „fatbike”

Mechanizm odchylania sterowany pedałem ułatwia dostęp do bagażnika samochodu

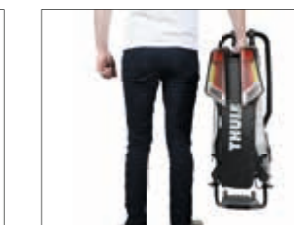


🚲🚲

933

🚲🚲🚲

934



Bagażniki rowerowe montowane na haku holowniczym Thule VeloSpace XT

Zabierz swój rower. I jeszcze dużo więcej.

Wraz z powstaniem Thule VeloSpace XT uniwersalny bagażnik rowerowy stał się faktem. Zaprojektowany do dużych i ciężkich rowerów, takich jak rowery elektryczne, fatbike i zjazdowe rowery górskie — ale sprawdza się również w przypadku rowerów miejskich i dziecięcych. Można go także łączyć z boksem bagażowym Thule Backspace XT, aby uzyskać dodatkowe miejsce do załadunku, a także z wielofunkcyjną przyczepką Thule Chariot. Możliwości jest nieskończenie wiele, szczególnie dla rodziny z małymi dziećmi.

Dzięki różnym modelom i adapterom można na nim przewieźć od 2 do 4 rowerów. Możesz spokojnie wypoczywać, mając pewność, że bagażnik Thule VeloSpace XT dowiezie każdy rower dokąd chcesz. Wszystko dzięki dużej ładowności bagażnika, dużym odległościom pomiędzy rowerami, rozszerzanej aluminiowej szynie na koła, klamrom z regulacją naciągu i długim paskom mocującym koła.

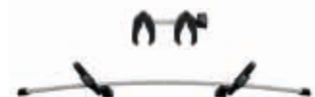
Bagażnik rowerowy dla każdego

Bagażnik Thule VeloSpace XT jest łatwy w użyciu i wygodny. Podobnie jak inne montowane na haku holowniczym bagażniki rowerowe wymaga on minimalnego podniesienia rowerów, aby je załadować lub rozładować, dzięki czemu Thule VeloSpace XT nadaje się idealnie do przewozu cięższych rowerów. Również sam montaż i wyrównanie bagażnika na pojeździe są łatwe — po umieszczeniu na haku holowniczym stabilizuje się on samoczynnie i można go prawidłowo wyregulować. Rowery można zablokować w bagażniku, a bagażnik przymocować do pojazdu poprzez zamknięcie zamka. Dzięki możliwości odchylenia bagażnika rowerowego można mieć zawsze dostęp do bagażnika pojazdu, nawet z zamocowanymi rowerami.

+ Dodaj do swojego Thule VeloSpace XT

Thule VeloSpace XT Bike Adapter

9381 — Umożliwia załadowanie na bagażnik Thule VeloSpace XT jednego dodatkowego roweru.



Thule BackSpace XT

9383 — Lekki, wytrzymały boks bagażowy mocowany do bagażnika Thule VeloSpace XT z tyłu samochodu, zapewniający łatwy dostęp do schowanych rzeczy.



Thule BackSpace XT 3rd/4th Bike Arm

9382/9392 — umożliwia na boksie bagażowym Thule BackSpace XT transport jednego dodatkowego roweru w połączeniu z adapterem Thule VeloSpace XT Bike.



Bagażniki rowerowe montowane na haku holowniczym Thule VeloSpace XT

Uniwersalny bagażnik rowerowy do wszystkich rodzajów rowerów — od elektrycznych i typu fatbike po rowerki dziecięce.



🚲🚲 + 🚲

938

🚲🚲🚲 + 🚲

939



Bagażniki rowerowe montowane na haku holowniczym Thule VeloCompact

Dla całej drużyny

Lekki, wytrzymały bagażnik rowerowy Thule VeloCompact może bezpiecznie pomieścić aż cztery rowery. To idealny wybór, gdy chcesz przewieźć rowery szosowe lub górskie, bądź oba rodzaje jednocześnie. Jeśli trzeba przewieźć rowery o szerszym rozstawie osi, rozsuwane uchwyty kół ułatwiają odpowiednie dopasowanie szerokości bagażnika. Po założeniu bagażnika Thule VeloCompact i załadunku na niego rowerów nadal łatwo dostać się do bagażnika samochodu — umożliwia to specjalny pedał.

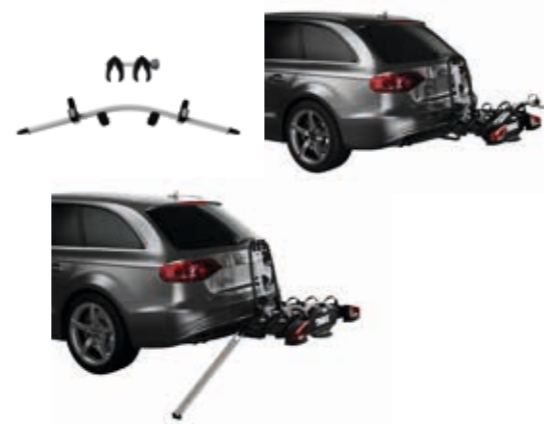
Łatwy w użyciu

Montaż tego kompaktowego bagażnika i ładowanie na niego rowerów to prawdziwa przyjemność, a po złożeniu, gdy już nie jest potrzebny, jego mały rozmiar pozwala zmieścić go w bagażniku większości samochodów. Ładowanie rowerów jest łatwe i wygodne dzięki zdejmowanym uchwytem rowerów. Bagażnik Thule VeloCompact 3(4) jest wyposażony w nowy rodzaj złącza do haka holowniczego, dzięki któremu jego mocowanie do pojazdu stało się jeszcze łatwiejsze. Po prostu załóż bagażnik na hak holowniczy, a samostabilizujący mechanizm umożliwi zwolnienie bagażnika i jego końcową regulację przed zamknięciem uchwyty mocującego. Do przewozu czterech rowerów potrzebny jest specjalny adapter dostępny jako wyposażenie opcjonalne. Bagażnik rowerowy Thule VeloCompact 2 można łatwo podnieść i umieścić na haku holowniczym.

+ Dodaj do swojego Thule VeloCompact

Thule VeloCompact 4th Bike Adapter
9261 — Umożliwia załadunek na bagażnik Thule VeloCompact 926 jednego dodatkowego roweru.

Thule Loading Ramp
9152 — Wygodna, zdejmowana rampa ułatwiająca załadunek i rozładunek rowerów.



Bagażniki rowerowe montowane na haku holowniczym Thule VeloCompact

Lekki, kompaktowy bagażnik rowerowy do codziennego użytku, do przewozu maksymalnie czterech rowerów.



🚲
924

🚲🚲🚲 + 🚲
926



automechanika
innovationaward



Bagażniki rowerowe montowane na haku holowniczym



🚲🚲
940

Thule EuroRide

Praktyczny bagażnik rowerowy wyposażony we wszystkie podstawowe funkcje.



CECHY

- Funkcja odchylania ręcznego zapewnia szybki i wygodny dostęp do bagażnika, także z zamontowanymi rowerami
- Dzięki uchwytowi do szybkiego montażu wystarczy kilka ruchów, aby zamocować bagażnik na haku holowniczym
- Przesuwane uchwyty kół z miękkimi paskami
- Stabilne uchwyty ram rowerów (do 70 mm)
- Zamek zabezpieczający bagażnik na haku holowniczym oraz możliwość zabezpieczenia rowerów za pomocą gałki z zamkiem Thule Lockable Knob 526



Akcesoria do bagażników rowerowych montowanych na haku holowniczym



Thule VeloSpace XT Bike Adapter

9381 — Umożliwia załadunek na bagażnik Thule VeloSpace XT jednego dodatkowego roweru.



Thule VeloCompact 4th Bike Adapter

9261 — Umożliwia załadunek na bagażnik Thule VeloCompact 926 jednego dodatkowego roweru.



Thule Loading Ramp XT

9172 — Wygodna, zdejmowana rampa ułatwiająca załadunek i rozładunek rowerów.



Thule Loading Ramp

9152 — Wygodna zdejmowana rampa ułatwiająca załadunek i rozładunek rowerów. Pasuje do Thule VeloCompact.



Thule EasyFold XT Loading Ramp

9334 — Wygodna, składana rampa ułatwiająca załadunek i rozładunek rowerów.



Thule BackSpace XT

9383 — Lekki, wytrzymały boks bagażowy mocowany do bagażnika Thule VeloSpace z tyłu samochodu, zapewniający łatwy dostęp do schowanych rzeczy.



Thule BackSpace XT 3rd/4th Bike Arm

9382/9392 — umożliwia na boksie bagażowym Thule BackSpace XT transport jednego dodatkowego roweru w połączeniu z adapterem Thule VeloSpace XT Bike.



Thule VeloSpace XT 3 - Bike Spare Wheel Adapter

9394 — Adapter do montażu Thule VeloSpace XT 3 na autach z kołem zapasowym umieszczonym na zewnątrz.



Thule Transport Wheel

9173 — Praktyczne koło transportowe ułatwia przenoszenie bagażnika rowerowego Thule VeloSpace XT do i z samochodu.



Thule AcuTight Knob

528 — Akcesorium z ogranicznikiem siły mocowania do uchwytów ram rowerów w bagażnikach rowerowych montowanych z tyłu — zamiennik standardowej gałki z zamkiem.



Thule Lockable Knob

526/527 — Akcesorium do zamykania uchwytów ram rowerów w bagażnikach rowerowych montowanych z tyłu. (Zestaw 2 lub 4 szt.)



Thule Carbon Frame Protector

984 — Adapter umożliwiający bezpieczny przewóz rowerów z ramami karbonowymi.

Akcesoria do bagażników rowerowych montowanych na haku holowniczym



Thule EasyFold XT 2-bike Carrying Bag

9311 — Chroni Ciebie i samochód przed zabrudzeniem podczas transportu i przechowywania bagażnika rowerowego Thule EasyFold XT. Do bagażnika Thule EasyFold XT na 2 rowery.



Thule EasyFold XT 3-bike Carrying Bag

9344 — Chroni Ciebie i samochód przed zabrudzeniem podczas transportu i przechowywania bagażnika rowerowego Thule EasyFold XT. Do bagażnika Thule EasyFold XT na 3 rowery.



Thule Bike Stacker

5781 — Przechowuj swoje rowery w domu w sprytny sposób.



Thule Wall Hanger

9771 — Do wygodnego przechowywania rowerów i bagażników rowerowych.



Thule XXL Fatbike Wheel Straps

985 — Zestaw długich zapasowych pasków do kół, służących do transportu bardzo dużych rowerów typu fatbike. Pasuje do bagażników rowerowych Thule EasyFold XT i Thule VeloSpace. (Zestaw 2 szt.)



Thule Wheel Strap Locks

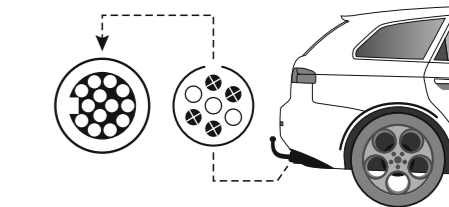
986 — Zestaw do zamykania pasków do kół do bagażników rowerowych w celu zapewnienia lepszej ochrony przed kradzieżą. Pasuje do wszystkich bagażników rowerowych firmy Thule z plastikowymi paskami do mocowania kół. (Zestaw 2 szt.)

New



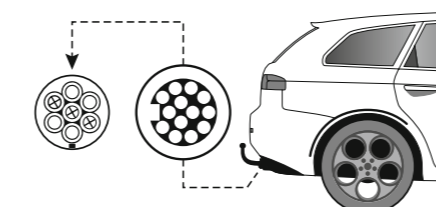
Thule Bike Frame Adapter

982 — Adapter do ramy zapewnia najłatwiejszy montaż rowerów z niestandardowymi ramami (np. damek, BMX, rowerów górskich).



Thule Adapter

9906 — Akcesorium do włączenia wtyczki 13-bolcowej do gniazda z 7 otworami.



Thule Adapter

9907 — Akcesorium do włączenia wtyczki 7-bolcowej do gniazda z 13 otworami.



Thule One-Key System

4504/4506/4508/4512/4516 — Wymiana wkładek pozwala na zamykanie wszystkich akcesoriów Thule jednym kluczem.



Bagażniki rowerowe montowane na tylnych drzwiach pojazdu — przegląd



Thule BackPac

🚲🚲+🚲+🚲
973 — pasuje do 4 rowerów



Thule ClipOn High

🚲🚲
9105/9106 — pasuje do 2 rowerów

Bagażniki rowerowe montowane na tylnych drzwiach



Thule BackPac

Uniwersalny bagażnik rowerowy wysokiej klasy przeznaczony do montażu na vanach, minibusach i minivanach (na 2-4 rowery).

CECHY

- Do przewozu 2 rowerów, 3 z adapterem 973-23 i 4 z adapterami 973-23 i 973-24
- Dzięki wysokiej pozycji bagażnika światła tylne i tablica rejestracyjna są widoczne
- Wszystkie elementy mające kontakt z nadwoziem auta i rowerami są zabezpieczone gumową warstwą ochronną
- Odłączane uchwyty ramy ułatwiają i przyspieszają mocowanie rowerów



973



Thule ClipOn High

Szybki w montażu, składany bagażnik rowerowy przeznaczony do aut typu hatchback i kombi (na 2 rowery).

CECHY

- Dzięki wysokiej pozycji bagażnika światła tylne i tablica rejestracyjna są widoczne
- Wszystkie elementy mające kontakt z nadwoziem auta i rowerami są zabezpieczone gumową warstwą ochronną
- Odłączane uchwyty ramy ułatwiają i przyspieszają mocowanie rowerów
- Łatwy montaż na tylnych drzwiach auta dzięki unikatowemu mechanizmowi zatrzaskowemu



9105/9106



Akcesoria do bagażników rowerowych montowanych na tylnych drzwiach



Thule Bike Stacker

5781 — Przechowuj swoje rowery w domu w sprytny sposób.



Thule BackPac Kit

Wymagany zestaw dopasowujący do doskonałego montażu na pojeździe.



Thule Lockable Knob

526/527 — Akcesorium do zamykania uchwytów ram rowerów w bagażnikach rowerowych montowanych z tyłu. (Zestaw 2 lub 4 szt.)



Thule Lock

567 — Do zamykania bagażnika Thule BackPac na pojeździe.



Thule Bike Frame Adapter

982 — Adapter do ramy zapewnia najłatwiejszy montaż rowerów z niestandardowymi ramami (np. damek, BMX, rowerów górskich).



Thule One-Key System

4504/4506/4508/4512/4516 — Wymiana wkładek pozwala na zamykanie wszystkich akcesoriów Thule jednym kluczem.



Thule Wall Hanger

9771 — Do wygodnego przechowywania rowerów i bagażników rowerowych.

New



› Torby i bagażniki rowerowe

Z akcesoriami rowerowymi Thule można zwiększyć ładowność roweru, aby Twoje wycieczki mogły być dłuższe i przyjemniejsze. Odkryj nowe możliwości.



Martin Söderström

„Od czasu, gdy dostałem swój pierwszy rower górski, myślę tylko o tym, jak być coraz lepszym profesjonalistą”.



SPORT
Rower górski

ROK URODZENIA
1990

RODZINA
Matka, ojciec, siostra

OSIĄGNIĘCIA
2 razy drugie miejsce w klasyfikacji ogólnej FMB World Tour

NAJLEPSZE MIEJSCA NA ŚWIECIE
Szwecja, Alaska, Malaga

Wybór Martina

Thule Rail Hydration Pack 12L Pro



Sakwy i torby rowerowe — przegląd linii



New

Thule Rail Hydration Pack 12L Pro

Enduro MTB

3203799 Obsidian

3203800 Covert



New

Thule Rail Hydration Pack 12L

Enduro MTB

3203797 Obsidian

3203798 Covert



New

Thule Rail Hydration Pack 8L

Enduro MTB

3203795 Obsidian

3203796 Covert



Thule Vital Hydration Pack 8L

XC/Trail MTB

3203641 Obsidian

3203642 Moroccan Blue



Thule Vital Hydration Pack 6L

XC/Trail MTB

3203639 Obsidian

3203640 Moroccan Blue



Thule Vital Hydration Pack 3L

XC/Trail MTB

3203637 Obsidian

3203638 Moroccan Blue

Sakwy i torby rowerowe — przegląd linii



New

Thule UpTake Hydration Pack 12L
MTB

- 3203807 Black
- 3203808 Blue



New

Thule UpTake Hydration Pack 8L
MTB

- 3203804 Black
- 3203806 Rooibos
- 3203805 Blue



New

Thule UpTake Hydration Pack 4L
MTB

- 3203801 Black
- 3203803 Rooibos
- 3203802 Blue



New

Thule UpTake Hydration Pack Youth
MTB

- 3203811 Blue
- 3203812 Rooibos



Thule Commuter Backpack

- 100070 Black



Thule Pack 'n Pedal Commuter Pannier

- 100010 Black



Thule Shield Pannier Large

- 100061 Dark Shadow
- 100063 Chartreuse
- 100062 Cobalt



Thule Shield Pannier Small

- 100064 Dark Shadow
- 100067 Chartreuse
- 100066 Cobalt



Torby i bagażniki
rowerowe

Sakwy i torby rowerowe

Thule Rail Hydration Pack

Na wyścigi i downhill

Plecaki Thule Rail mają nisko osadzony środek ciężkości, szyny stabilizujące i zaciskany linką pasek wokół klatki piersiowej. Zapewniają maksymalną stabilność ładunku podczas agresywnych zjazdów, skoków i ostrych zakrętów.

System nawadniania ReTrakt

Plecaki Thule Rail są wyposażone w specjalną magnetyczną rurkę Thule ReTrakt, która zawsze jest pod ręką. Gdy się napijesz, rurka ReTrakt bezpiecznie wraca na swoje miejsce, a Ty nie musisz ogrywać rąk od kierownicy ani oczu od trasy. 2,5-litrowy zbiornik HydraPak jest wyposażony w zasuwane zamknięcie, które ułatwia czyszczenie, oraz zawór zębowy, dzięki któremu nie zalejesz ani w trakcie jazdy ani na postoju.

Gotowy na wszystko

Łatwo przyczepisz do niego osprzęt, np. ochraniacze na łokcie i kolana oraz pełny kask lub zdejmowaną osłonę na brodę. Możesz szybko założyć lub zdjąć ochraniacze dzięki wygodnemu systemowi zaczepów. Podczas morderczego wyścigu czy po prostu dla bezpieczeństwa na wycieczce w nieznaną zdejmowana osłona kręgosłupa Koroyd zainstalowana w plecaku Thule Rail 12 Pro przewyższa wymagania certyfikatu CE w zakresie ochrony, jednocześnie nie dodając zbędnych kilogramów.



Sakwy i torby rowerowe

Thule Rail Hydration Pack 12L Pro

Plecak Thule Rail przeznaczony do agresywnej jazdy w terenie i na wyścigi enduro jest wyposażony w rurkę nawadniającą ReTrakt, solidną uprzęż i łatwo dostępne kieszenie.

Wygodny w użyciu zbiornik HydraPak o pojemności 2,5 l ma rozsuwane zamknięcie ułatwiające czyszczenie oraz szczelny zawór

Łatwo dostępne uchwyty na ochraniacze, kask i ochraniacz na brodę

Zewnętrzny panel kompresyjny, pod którym zmieści się kurtka lub dodatkowe warstwy bagażu

Specjalne kieszenie wewnętrzne na narzędzia, pompki, prowiant i akcesoria

Wygodne kieszenie dolne zapewniają łatwy dostęp do jedzenia, ubrań i narzędzi bez zdejmowania plecaka

Pętla do zamocowania elementów odblaskowych i światła zapewniających widoczność



Łatwo dostępne uchwyty na ochraniacze, kask i ochraniacz na brodę

Magnetyczny system chowania rurki ReTrakt nie wymaga użycia rąk, co pozwala utrzymać właściwy poziom nawodnienia bez zwalniania

Mocne zapięcie zapewnia nadzwyczajną stabilność podczas agresywnych zjazdów i skoków, a umieszczony nisko środek ciężkości zapewnia lepsze panowanie nad rowerem, mniejsze zmęczenie mięśni i optymalne rozłożenie ciężaru

Lekka, zdejmowana osłona na plecy i kręgosłup Koroyd z certyfikatem CE poziomu 1

12L Pro

- 3203799 Obsidian
- 3203800 Covert



New

Torby i bagażniki
rowerowe

Sakwy i torby rowerowe

New



12L

3203797
Obsidian

3203798
Covert

Thule Rail 12L

12-litrowy plecak z zestawem do nawadniania wyposażony w rurkę Thule ReTrakt i solidną uprząż zapewniającą stabilność podczas agresywnej jazdy i na wyścigach enduro.



CECHY

- Magnetyczny system chowania rurki Thule ReTrakt nie wymaga użycia rąk, co pozwala utrzymać właściwy poziom nawodnienia bez zwalniania
- Wygodny w użyciu zbiornik HydraPak o pojemności 2,5 l ma rozsuwane zamknięcie ułatwiające czyszczenie oraz szczelny zawór
- Nadzwyczajna stabilność i bezpieczne mocowanie podczas ostrych zjazdów i skoków
- Optymalne rozłożenie masy dzięki niskiemu środkowi ciężkości pozwala poprawić wygodę prowadzenia roweru i ograniczyć obciążenie mięśni
- Łatwo dostępne uchwyty na ochraniacze, kask i ochraniacz na brodę
- Wygodne kieszenie dolne zapewniają łatwy dostęp do jedzenia, ubrań i narzędzi bez zdejmowania plecaka
- Specjalne kieszenie wewnętrzne na narzędzia, pompki, prowiant i akcesoria
- Zewnętrzny panel kompresyjny, pod którym zmieści się kurtka lub dodatkowe warstwy bagażu
- Pętla do zamocowania elementów odblaskowych i światła zapewniających widoczność

New



8L

3203795
Obsidian

3203796
Covert

Thule Rail 8L

8-litrowy plecak z zestawem do nawadniania wyposażony w rurkę Thule ReTrakt i solidną uprząż zapewniającą stabilność podczas agresywnej jazdy i na wyścigach enduro.



CECHY

- Magnetyczny system chowania rurki Thule ReTrakt nie wymaga użycia rąk, co pozwala utrzymać właściwy poziom nawodnienia bez zwalniania
- Wygodny w użyciu zbiornik HydraPak o pojemności 2,5 l ma rozsuwane zamknięcie ułatwiające czyszczenie oraz szczelny zawór
- Nadzwyczajna stabilność i bezpieczne mocowanie podczas ostrych zjazdów i skoków
- Optymalne rozłożenie masy dzięki niskiemu środkowi ciężkości pozwala poprawić wygodę prowadzenia roweru i ograniczyć obciążenie mięśni
- Łatwo dostępne uchwyty na ochraniacze, kask i ochraniacz na brodę
- Wygodne kieszenie dolne zapewniają łatwy dostęp do jedzenia, ubrań i narzędzi bez zdejmowania plecaka
- Specjalne kieszenie wewnętrzne na narzędzia, pompki, prowiant i akcesoria
- Pętla do zamocowania elementów odblaskowych i światła zapewniających widoczność



Torby i bagażniki
rowerowe

Sakwy i torby rowerowe Thule Vital Hydration Pack

System nawadniania, który nie wymaga użycia rąk

Wężyk do nawadniania Thule ReTrakt nie wymaga obsługi ręcznej, dzięki temu mogą one pozostać na kierownicy, ponadto można cały czas koncentrować się na szlaku, ponieważ po zakończeniu popijania powraca on automatycznie na miejsce. Każdy plecak jest wyposażony w zbiornik HydraPak, który zapewnia odpowiednie nawadnianie organizmu i maksymalizowanie osiągnięć.

Stworzone, by zapewnić komfort podczas jazdy

Plecaki Vital Hydration mają nisko położony środek ciężkości i optymalnie rozłożony ciężar, aby poprawić zachowywanie się roweru i zmniejszyć wysiłek mięśni. Lekki, przewiewny materiał zapewnia wyjątkowy komfort w każdym terenie, a unikatowe kieszenie zewnętrzne umożliwiają dostęp do przechowywanych w nich rzeczy bez zmniejszania tempa jazdy.



Sakwy i torby rowerowe Thule Vital Hydration Pack 8L

Dzięki wieloletniemu doświadczeniu w jeździe rowerowej kolekcja Thule Vital ułatwia jazdę na rowerach górskich poprzez system nawadniania niewymagający użycia rąk, optymalny rozkład ciężaru i innowacyjne kieszenie umożliwiające dostęp do wyposażenia bez zmniejszania prędkości.



System chowania rurki ReTrakt nie wymaga użycia rąk, co pozwala utrzymać właściwy poziom nawodnienia bez zwalniania podczas jazdy

Wygodne kieszenie zapewniają szybki dostęp do jedzenia, ubrań i narzędzi podczas jazdy, bez konieczności zatrzymywania się ani zdejmowania plecaka

Optymalne rozłożenie masy dzięki niskiemu środkowi ciężkości pozwala poprawić wygodę prowadzenia roweru i ograniczyć obciążenie mięśni

Lekkie, poprawiające wentylację materiały ułatwiają wjeżdżanie na wzniesienia i zjeżdżanie z nich

8L

- 3203641 Obsidian
- 3203642 Moroccan Blue



reddot award 2018
winner

Sakwy i torby rowerowe



6L

- 3203639 Obsidian
- 3203640 Moroccan Blue

Thule Vital 6L

Lekkie, łatwy w użyciu plecak na wodę, idealny na wymagające wycieczki trwające 2-5 godziny.

CECHY

- System chowania rurki ReTrakt nie wymaga użycia rąk, co pozwala utrzymać właściwy poziom nawodnienia bez zwalniania podczas jazdy
- Wygodne kieszenie zapewniają szybki dostęp do jedzenia, ubrań i narzędzi podczas jazdy, bez konieczności zatrzymywania się ani zdejmowania plecaka
- Optymalne rozłożenie masy dzięki niskiemu środkowi ciężkości pozwala poprawić wygodę prowadzenia roweru i ograniczyć obciążenie mięśni
- Zbiornik Hydrapak o pojemności 2,5 l ułatwia dbanie o odpowiednie nawodnienie podczas krótkich i długich wycieczek
- 6-litrowa przestrzeń na bagaż pozwala zabrać dodatkowe jedzenie, ubrania i narzędzia przy minimalnym zwiększeniu objętości
- Lekkie, poprawiające wentylację materiały ułatwiają wjeżdżanie na wzniesienia i zjeżdżanie z nich
- Łatwo dostępna kieszeń o miękkiej wyściółce zapewni dobrą ochronę telefonowi lub okularom słonecznym
- Wewnętrzna kieszeń z zamkiem błyskawicznym ochroni klucze i inne małe, niezbędne przedmioty
- Pasek piersiowy zwiększa stabilność i poprawia wygodę niezależnie od terenu
- Wewnętrzne pętle służą do zabezpieczenia pompki do opon lub amortyzatorów



reddot award 2018
winner



3L

- 3203637 Obsidian
- 3203638 Moroccan Blue

Thule Vital 3L

Lekkie, łatwy w użyciu plecak na wodę, idealny na wycieczki trwające 1-3 godziny.

CECHY

- System chowania rurki ReTrakt nie wymaga użycia rąk, co pozwala utrzymać właściwy poziom nawodnienia bez zwalniania podczas jazdy
- Wygodne kieszenie zapewniają szybki dostęp do jedzenia, ubrań i narzędzi podczas jazdy, bez konieczności zatrzymywania się ani zdejmowania plecaka
- Optymalne rozłożenie masy dzięki niskiemu środkowi ciężkości pozwala poprawić wygodę prowadzenia roweru i ograniczyć obciążenie mięśni
- Zbiornik Hydrapak o pojemności 1,75 l ułatwia dbanie o odpowiednie nawodnienie podczas wycieczek trwających 1-3 godziny
- 3-litrowa przestrzeń na bagaż pozwala zabrać dodatkowe jedzenie, ubrania i narzędzia przy minimalnym zwiększeniu objętości
- Lekkie, poprawiające wentylację materiały ułatwiają wjeżdżanie na wzniesienia i zjeżdżanie z nich
- Wewnętrzna kieszeń z zamkiem błyskawicznym ochroni telefon, klucze i inne małe, niezbędne przedmioty
- Mocowanie na tylną lampę pozwala zwiększyć widoczność w warunkach słabego oświetlenia
- Pasek piersiowy zwiększa stabilność i poprawia wygodę niezależnie od terenu



reddot award 2018
winner



Sakwy i torby rowerowe Thule UpTake Hydration Pack

System nawadniania Retrakt, który nie wymaga użycia rąk

Plecaki Thule UpTake mają wbudowaną specjalną magnetyczną rurkę ReTrakt, która chowa się automatycznie, gdy się napijesz, dzięki czemu nie musisz odrywać rąk od kierownicy ani wzroku od trasy. Dołączony zbiornik Hydrapak jest wyposażony w rozsuwane zamknięcie ułatwiające czyszczenie oraz zawór zębowy, dzięki któremu się nie zalejesz.

Opływowy i wszechstronny

Czysty i prosty wzór, kieszenie ułatwiające organizację i optymalna przestrzeń bagażowa sprawiają, że plecaki Thule UpTake idealnie sprawdzają się na rowerze, podczas pieszych wycieczek lub ośnieżonych stokach. Wygodne boczne kieszenie zapewniają szybki dostęp do potrzebnych drobiazgów, a specjalne kieszenie wewnętrzne są idealnie nadają się na narzędzia i dodatkowe warstwy odzieży.



Sakwy i torby rowerowe Thule UpTake Youth

Uniwersalny plecak młodzieżowy z zestawem do nawadniania, magnetycznie chowaną rurką, praktycznie zorganizowanym wnętrzem i zbiornikiem Hydrapak na napoje.

Wygodny w użyciu zbiornik HydraPak o pojemności 1,75 l ma rozsuwane zamknięcie ułatwiające czyszczenie oraz szczelny zawór

Zaprojektowany dla dzieci w wieku 8-12 lat (127-162 cm wzrostu)

Zapinana na zamki błyskawiczne przestrzeń bagażowa dostosowana do budowy dziecka zapewni ochronę sprzętu osobistego i innych rzeczy

6-litrowa przestrzeń bagażowa na dodatkowe warstwy i prowiant

Widoczność w słabym oświetleniu dzięki odbłaskowej krawędzi i pętli do zaczepienia tylnego światła



Komfort w każdej temperaturze dzięki siatkowemu panelowi tylnemu

Magnetyczny system chowania rurki ReTrakt nie wymaga użycia rąk, co pozwala utrzymać właściwy poziom nawodnienia bez zwalniania

Youth 6L

3203811
Blue

3203812
Roobos



New

Torby i bagażniki
rowerowe

Sakwy i torby rowerowe

New



12L

- 3203807 Black
- 3203808 Blue

Thule UpTake 12L

Poręczne plecaki Thule UpTake dbają o odpowiednie nawodnienie organizmu bez zatrzymywania.

CECHY

- Magnetyczny system chowania rurki ReTrakt nie wymaga użycia rąk, co pozwala utrzymać właściwy poziom nawodnienia bez zwalniania podczas jazdy
- Wygodny w użyciu zbiornik HydraPak o pojemności 2,5 l ma rozsuwane zamknięcie ułatwiające czyszczenie oraz szczelny zawór
- 12-litrowa przestrzeń bagażowa na pompkę, narzędzia i dodatkowe warstwy
- Zewnętrzny schowek na zamek błyskawiczny umożliwia łatwy dostęp do telefonu
- Rozwijany zewnętrzny panel kompresyjny na kurtkę lub rękawiczki
- Wygoda i odprowadzanie ciepła dzięki upręży i tylnemu panelowi z siatki perforowanej oraz wyściełanym paskom na ramiona
- Zintegrowany pas biodrowy zapewnia większą stabilność przy pełnym załadunku
- Widoczność w słabym oświetleniu dzięki odblaskowej krawędzi i pętli do zaczepienia tylnego światła



New

8L

- 3203804 Black
- 3203805 Blue
- 3203806 Rooibos

Thule Uptake 8L

Uniwersalny plecak o prostym, opływowym kształcie z zestawem do nawadniania, magnetycznie chowaną rurką i wygodnie rozplanowanymi kieszeniami.

CECHY

- Magnetyczny system chowania rurki ReTrakt nie wymaga użycia rąk, co pozwala utrzymać właściwy poziom nawodnienia bez zwalniania podczas jazdy
- Wygodny w użyciu zbiornik HydraPak o pojemności 2,5 l ma rozsuwane zamknięcie ułatwiające czyszczenie oraz szczelny zawór
- 8-litrowa przestrzeń bagażowa na pompkę, narzędzia i dodatkowe warstwy
- Zewnętrzny schowek na zamek błyskawiczny umożliwia łatwy dostęp do telefonu
- Wygoda i odprowadzanie ciepła dzięki upręży i tylnemu panelowi z siatki perforowanej oraz wyściełanym paskom na ramiona
- Zintegrowany pas biodrowy zapewnia większą stabilność przy pełnym załadunku
- Widoczność w słabym oświetleniu dzięki odblaskowej krawędzi i pętli do zaczepienia tylnego światła



Sakwy i torby rowerowe

New



4L

- 3203801 Black
- 3203802 Blue
- 3203803 Rooibos

Thule UpTake 4L

Kompaktowy plecak o prostym, opływowym kształcie z zestawem do nawadniania i magnetycznie chowaną rurką.

CECHY

- Magnetyczny system chowania rurki ReTrakt nie wymaga użycia rąk, co pozwala utrzymać właściwy poziom nawodnienia bez zwalniania podczas jazdy
- Wygodny w użyciu zbiornik HydraPak o pojemności 2,5 l ma rozsuwane zamknięcie ułatwiające czyszczenie oraz szczelny zawór
- 4-litrowa przestrzeń bagażowa na pompkę, narzędzia i dodatkowe warstwy
- Zewnętrzny schowek na zamek błyskawiczny umożliwia łatwy dostęp do telefonu
- Komfort w każdej temperaturze dzięki siatkowemu panelowi tylnemu
- Widoczność w słabym oświetleniu dzięki odblaskowej krawędzi i pętli do zaczepienia tylnego światła



Torby i bagażniki
rowerowe

Sakwy i torby rowerowe



100070
Black

Thule Commuter Backpack

Ten stylowy i wodoodporny plecak idealnie nadaje się do dojeżdżania do pracy rowerem w każdych warunkach atmosferycznych lub transportu sprzętu do ulubionych miejsc.

CECHY

- Wodoodporna główna komora ze zwijającym zamknięciem zapobiega zamknięciu rzeczy w środku
- Chowany system mocowań pozwala bezpiecznie przechowywać kask, gdy nie jest używany
- Chowana osłona przeciwdeszczowa z odblaskowym nadrukiem dodatkowo chroni torbę
- Formowana na gorąco, odporna na zgniecenie przegroda SafeZone zabezpiecza okulary przeciwsłoneczne, smartfona lub inny delikatny sprzęt
- Wyściełana, wyjmowana kieszka na laptopa (15") z kieszenią na tablet zamiast od strony pleców znajduje się u góry torby, co zapewnia większą wygodę
- Odblaskowe nadruki z każdej strony doskonale poprawiają Twoją widoczność pod każdym kątem



Thule Pack 'n Pedal Commuter Pannier

Idealna dla rowerzystów miejskich, wodoodporna sakwa jest wyposażona w nowatorski system mocowania, kieszenie na lampkę i kieszeń na laptop.

CECHY

- Po zdemontowaniu z roweru system mocowania chowa się, zapewniając pełny komfort podczas noszenia
- System mocowania jest łatwy w użyciu, bezpieczny i wolny od wibracji
- Półprzezroczyste kieszenie zewnętrzne do wygodnego przechowywania i używania lampki bezpieczeństwa
- Dzięki wodoodpornej zwijanej pokrywie zawartość pozostaje sucha



100010
Black



Sakwy i torby rowerowe

Sakwa Thule Shield Pannier

Wielofunkcyjne sakwy gwarantujące bezpieczeństwo i ochronę dzięki elementom odblaskowym i wodoodpornej konstrukcji rolowanej.

Zgrzewana konstrukcja klasy IP64 i zwijane górne zamknięcie zapewniają, że zawartość pozostanie sucha i chroniona przed pyłem

Wygodny zaczep do przypięcia oświetlenia zwiększa bezpieczeństwo

Odblaskowe elementy na całej torbie poprawiają widoczność

Szybki montaż i zdejmowanie dzięki łatwemu w obsłudze systemowi uchwytów i dolnemu mocowaniu magnetycznemu

Zintegrowany uchwyt i odpinane paski na ramię ułatwiają noszenie torby na różne sposoby

Duży

- 100062 Cobalt
- 100063 Chartreuse
- 100072 Black

Mały

- 100066 Cobalt
- 100067 Chartreuse
- 100075 Black



Sakwy i torby rowerowe — przegląd linii



Thule Shield Seat Bag Large

100053
Black



Thule Shield Seat Bag Small

100051
Black



Thule Pack 'n Pedal Trunk Bag

100055



Sakwy i torby rowerowe



Thule Shield Seat Bag Large

Zwijane górne zamknięcie i wodoodporna konstrukcja torieb podsiodłowych pozwalają uporządkować narzędzia i chronić je przed wilgocią.

CECHY

- Łatwe mocowanie do niemal wszystkich siodełek
- Zgrzewana konstrukcja klasy IP54 i zwijane górne zamknięcie zapewniają, że zawartość pozostanie sucha i chroniona przed pyłem
- Szybki dostęp do zapasowej dętki, narzędzi i nabojów z CO2



100053
Black



Thule Shield Seat Bag Small

Zwijane górne zamknięcie i wodoodporna konstrukcja torieb podsiodłowych pozwalają uporządkować narzędzia i chronić je przed wilgocią.

CECHY

- Łatwe mocowanie do niemal wszystkich siodełek
- Zgrzewana konstrukcja klasy IP54 i zwijane górne zamknięcie zapewniają, że zawartość pozostanie sucha i chroniona przed pyłem
- Szybki dostęp do zapasowej dętki, narzędzi i nabojów z CO2



100039



Thule Pack 'n Pedal Trunk Bag

Poręczna torba o pojemności 11 litrów chroni ekwipunek przed wilgocią i pasuje do każdego przedniego i tylnego bagażnika rowerowego.

CECHY

- Zwijane zamknięcie i zgrzewane łączenia chronią ekwipunek przed wilgocią
- Półprzezroczyste kieszenie zewnętrzne do wygodnego przechowywania i używania lampki bezpieczeństwa
- Zwijana pokrywa po spięciu tworzy wygodny uchwyt
- Prosty hak i pętla zapewniają bezpieczne mocowanie do bagażnika i szybkie zakładanie/zdejmowanie



100055



Stelaże i kosze — przegląd



Thule Tour Rack

100090
Black



Thule Pack 'n Pedal Side Frames

100017



Thule Pack 'n Pedal Rail Extender Kit

100044



Thule Pack 'n Pedal Pannier Magnet+Attachment

100039



Thule Pack 'n Pedal Rack Adapter Bracket Magnet

100038



Thule Pack 'n Pedal Basket

100050
Black

Bagażniki i kosze

Thule Tour Rack

Opatentowany system mocowania bagażnika pasuje do praktycznie każdego roweru: od rowerów górskich z pełną amortyzacją po rowery do jazdy miejskiej.



Wygodne pedalowanie dzięki regulowanej półce i szynom zapewniającym odpowiedni prześwit

Dobra widoczność dzięki zintegrowanemu uchwytowi na lampkę/odblask

Większy prześwit pozwalający na stosowanie opon o rozmiarze do 29 x 2,5 cala

Łatwy montaż i zdejmowanie dzięki wygodnemu dostępowi do systemu montażu

Stelaż dobrze trzyma się pod dużym obciążeniem. Pomagają w tym gumowane uchwyty, które zapobiegają przesuwaniu i chronią ramę roweru

Opatentowany stelaż mocowany do przedniej części większości rowerów — od górskich z pełną amortyzacją po rowery do jazdy miejskiej i szosowe

100090
Black



Stelaże i kosze



Thule Pack 'n Pedal Side Frames

Dodatek do bagażnika Thule Pack 'n Pedal Tour Rack, który umożliwia zamocowanie praktycznie dowolnego typu sakw.

CECHY

- Druga, dolna szyna umożliwia niższe mocowanie sakw i zapewnia wygodniejsze prowadzenie roweru
- Łatwy montaż
- Cicha jazda bez wibracji



100017



Thule Pack 'n Pedal Rail Extender Kit

Dodatek do bagażnika Thule Pack 'n Pedal Tour Rack, który zapewnia więcej miejsca na stopy po zamocowaniu sakw.

CECHY

- Łatwy montaż na bagażniku Thule Pack 'n Pedal Tour Rack umożliwia przesunięcie sakw Thule Pack 'n Pedal ku tyłowi roweru
- W razie potrzeby zapewnia więcej miejsca na pedałowanie
- Do wykorzystania z mocowanym z przodu lub tyłu bagażnikiem Thule Pack 'n Pedal Tour Rack



100044



Thule Pack 'n Pedal Pannier Magnet+Attachment

Zapasowy lub dodatkowy magnes do sakw Thule Pack 'n Pedal.

CECHY

- Magnes z metali ziem rzadkich, który stabilizuje dolną część sakw Thule Pack 'n Pedal
- Element zgłoszonego do opatentowania chowanego systemu mocowania sakw Thule Pack 'n Pedal
- Pasuje do wszystkich sakw Thule Pack 'n Pedal



100039



Thule Pack 'n Pedal Rack Adapter Bracket Magnet

Dodatek umożliwiający przymocowanie magnesu przeznaczonego do sakw Thule Pack 'n Pedal praktycznie do każdego innego bagażnika rowerowego.

CECHY

- Wspornik pozwala przymocować magnes Thule do praktycznie każdego bagażnika rowerowego
- Uniwersalna konstrukcja umożliwia różne sposoby mocowania
- Wspornik jest dostarczany w komplecie z sakwą Thule, a także dostępny oddzielnie



100038

Stelaże i kosze



Thule Pack 'n Pedal Basket

Wszechstronny i stylowy koszyk rowerowy można bezpiecznie przymocować do prętów przedniego lub tylnego bagażnika, aby uzyskać mnóstwo miejsca do przewożenia ładunku.

CECHY

- Lekki koszyk przeznaczony do bezpiecznego przewożenia małych i dużych przedmiotów (maksymalnie dwóch toreb z zakupami)
- Łatwy montaż i demontaż przy użyciu dostępnych narzędzi
- Mocowany do platform/prętów bagażnika z przodu lub tyłu roweru (bagażnik sprzedawany oddzielnie)
- Wysokiej jakości konstrukcja z elementami aluminiowymi jest niezwykle trwała
- Współpracuje najlepiej z bagażnikami Thule, ale może być zamontowana do praktycznie każdego innego bagażnika

100050
Black



Produkty do mocowania na kierownicy — przegląd



Thule Pack 'n Pedal Dual Handlebar Mount

100037



Thule Single Handlebar Mount

100084
Black



Thule Smartphone Bike Mount

100087
Black



Thule Shield Handlebar Bag

100056
Black



Produkty do mocowania na kierownicy



Thule Pack 'n Pedal Handlebar Mount

Zgłoszony do opatentowania, unikalny system mocowania na kierownicy wyposażony w uchwyty dla dwóch akcesoriów — jednego przed kierownicą i drugiego pomiędzy kierownicą a rowerzystą.

CECHY

- Rozwiązanie niezastąpione dla rowerzystów, którzy chcą w pełni wykorzystać przestrzeń na kierownicy
- W pełni regulowana, elegancka konstrukcja w kształcie okręgu.
- Łatwe w obsłudze zatrzaski do mocowania toreb i akcesoriów.



100037



Thule Single Handlebar Mount

Lekki system montażu na kierownicy zapewniający szybki dostęp do toreb i akcesoriów Thule.

CECHY

- Bezpieczne mocowanie do większości kierownic rowerowych (31,8 mm; 26,0 mm; 25,4 mm)
- Szybki i łatwy montaż
- Swobodne mocowanie toreb i akcesoriów Thule zwróconych w stronę rowerzysty lub drogi
- Bezpieczny i łatwy montaż i demontaż akcesoriów w kilka sekund dzięki przyciskowi blokady
- Kompatybilne ze wszystkimi torbami i akcesoriami do kierownicy Thule Pack'n Pedal oraz Thule Shield



100084



Thule Smartphone Bike Mount

Swobodny dostęp do aplikacji, nawigacji, muzyki i innych funkcji dzięki mocowaniu smartfona na standardowej kierownicy rowerowej.

CECHY

- Bezpieczeństwo smartfona zapewniają boczne zaciski antypoślizgowe oraz dodatkowa gumowana siatka szkieletowa
- Szybki i łatwy dostęp do wszystkich portów i funkcji sterowania
- Smartfon można ustawić na dwa sposoby: poziomo i pionowo
- Kompatybilny z praktycznie każdym smartfonem, w pokrowcu lub bez pokrowca, o rozmiarach do 8,9 cm x 1 cm x 17 cm (3,5 cala x 0,7 cala x 6,7 cala)
- Szybki i łatwy montaż na pojedynczym mocowaniu do kierownicy Thule (w zestawie)



100087



Thule Shield Handlebar Bag

Kompaktowa, wodoodporna torba umożliwi rowerzystom przechowywanie ważnych przedmiotów pod ręką podczas podróży i dojazdów.

CECHY

- Zgrzewana konstrukcja klasy IP54 i zwijane górne zamknięcie zapewniają, że zawartość pozostanie sucha i chroniona przed pyłem
- Zintegrowany zaczep do przypięcia oświetlenia w celu zwiększenia bezpieczeństwa
- Odblaskowe elementy poprawiają widoczność
- Przezroczysta kieszeń na mapę/telefon zapewnia ich stałą widoczność oraz chroni przed zmnoknięciem.
- Kieszenie boczne zapewniają szybki dostęp do przekąsek i innych drobnych przedmiotów
- Szybki i łatwy montaż na pojedynczym mocowaniu do kierownicy Thule (w zestawie)



100056
Black





› Torby do przewożenia sprzętu sportowego

W pokrowcu rowerowym Thule przetransportujesz swój rower bezpiecznie, wygodnie i bez nerwów. Każdy pokrowiec jest odporny z zewnątrz i oferuje sprytne rozwiązania wewnątrz.

Eva Nyström



„Zależy mi na szybkości i szukam sprzętu, który mi ją da”



SPORT
Różne dyscypliny

ROK URODZENIA
1977

RODZINA
Martin Flinta i
dwoje dzieci

OSIĄGNIĘCIA
Mistrzyni świata
w duathlonie i
swimrun

JAK TO ROBIĆ?
Zabieramy ze
sobą dzieci!

Wybór Ewy Thule RoundTrip Transition



Kufry do przewożenia rowerów



Thule RoundTrip Pro XT

Kufer do przewożenia rowerów, z miękką powłoką i wbudowanym stojakiem montażowym, ułatwia podróż z rowerem.

- CECHY**
- Zintegrowany stojak montażowy ułatwia mocowanie, demontaż i składanie roweru
 - Kółka i uchwyty ułatwiają transport i manewrowanie
 - Jest lekki i łatwy do przechowywania dzięki wyjmowanym panelom bocznym i składanej ramie
 - Gruba powłoka nylonowa wespół z aluminiową szyną zatrzaskową chroni rower podczas transportu
 - W komplecie znajdują się adaptory Thru Axle do osi 15 i 20 mm
 - Nylonowe torby na koła zapobiegają kontaktowi kół z ramą



100501
Black/Cobalt



Thule RoundTrip Transition

Kufer do przewożenia rowerów klasy premium z twardą powłoką i wbudowanym stojakiem montażowym ułatwia podróż z rowerem.

- CECHY**
- Połączenie obudowy z ABS-u i aluminiowej szyny z mocowaniem zatrzaskowym zapewnia maksymalną ochronę roweru podczas transportu
 - Zintegrowany stojak rowerowy ułatwia mocowanie i montaż roweru
 - Nylonowe torby na koła zapobiegają kontaktowi kół z ramą
 - Kółka ułatwiają transport



100502
Black



Thule RoundTrip Traveler

Ten lekki pokrowiec rowerowy łączy odporną i wytrzymałą warstwę zewnętrzną ze zintegrowanym systemem mocowania, znakomicie zabezpieczając rower na czas transportu.

- CECHY**
- Zewnętrzna kieszeń umożliwiająca bezpieczne przechowywanie kół roweru (rozmiar do 29 cali) podczas transportu
 - Specjalna blokada utrzymuje rower w bezpiecznej, pionowej pozycji
 - Kółka i duża liczba uchwytów ułatwiają manewrowanie torbą
 - Kilka wewnętrznych kieszeni do wygodnego przechowywania przedmiotów przewożonych luzem z dala od roweru



100503
Black/Cobalt





› Wielofunkcyjne przyczepki sportowe

Przyczepki sportowe Thule pozwalają realizować pasje wspólnie z dziećmi, niezależnie od pory roku i miejsca. Produkty te doskonale sprawdzają się podczas spacerów, jazdy na rowerze, joggingu i biegów narciarskich.



Anja & Filippa

„Nasze życie z dziećmi jest bardzo mało prestiżowe. Jeśli zaplanowaliśmy jeden dzień pikniku i ten dzień okazuje się jednym z tych złych dni, które mogą się łatwo przytrafić dzieciom, po prostu poddajemy się, wracamy i robimy coś innego”.



ANJA PÄRSON I FILIPPA RÄDIN

Mistrzynie świata i projektantka mody.

RODZINA

Anja, Filippa, Emmy, Elvis i Maximilian

OSIĄGNIĘCIA

Anja wygrała 25 medali na igrzyskach olimpijskich i mistrzostwach świata, a Filippa jest odnoszącą sukcesy projektantką mody

MIEJSCE ZAMIESZKANIA

Umeå, Szwecja

Wybór Anji i Filipy

Thule Chariot Sport



Wielofunkcyjne przyczepki sportowe — przegląd



Thule Chariot Sport

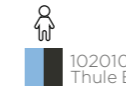


New



GOLD AWARD 2017

Thule Chariot Sport



10201014 Chartreuse/Mykonos

10201016 Chartreuse/Mykonos



Thule Chariot Cross



10202012 Roarange/Dark Shadow

10202014 Roarange/Dark Shadow



Thule Chariot Lite



Thule Chariot Cab



10204003 Chartreuse/Dark Shadow

Wielofunkcyjne przyczepki sportowe

Thule Chariot

Wyjątkowo wszechstronna przyczepka 4-w-1 Thule Chariot pozwala zachować aktywność i dzielić się z dziećmi swoimi pasjami. Niezależnie od tego, czy wybierasz się na spacer, jogging, rower czy chcesz pobiegać na nartach.

Komfort dla dziecka i rodzica

Twoje dziecko pokocha przyczepkę Thule Chariot za jej wygodne siedzenia i zawieszenie. W kabinie Climate Control Cockpit możliwa jest łatwa regulacja temperatury i osłony przed słońcem. Dzięki ochronie przed wiatrem, deszczem, śniegiem i owadami masz pewność, że Twoje dziecko będzie mogło cieszyć się przyjemną jazdą w każdych warunkach. Przyczepka Thule Chariot jest łatwa i intuicyjna w użyciu dla rodzica dzięki dużej ilości miejsca do przechowywania, regulowanemu uchwytowi, hamulcom ręcznym oraz dużej ilości miejsca na nogi podczas biegania. Można ją szybko złożyć do kompaktowych rozmiarów, dzięki czemu w łatwy sposób możesz ją zabrać w podróż lub na zakupy.



Akcesoria dla zwiększenia komfortu dziecka

Płynna, stabilna i przyjemna jazda będzie jeszcze lepsza z odpowiednimi akcesoriami. Pokrowiec na nóżki zapewni dziecku ciepło w chłodniejsze dni, a dodatkowa wyściółka zapewni jeszcze większą wygodę.

Bezpieczeństwo i ochrona środowiska

Nasze wielofunkcyjne przyczepki sportowe spełniają najsurowsze standardy bezpieczeństwa dzięki specjalnym funkcjom, takim jak wbudowana klatka zabezpieczająca i pięciopunktowe pasy bezpieczeństwa. Czerwone światło tylne jest zawsze w zestawie. Materiały, których używamy do produkcji, są zatwierdzone przez BlueSign® i OEKO-TEX®. Nowe wielofunkcyjne przyczepki sportowe Thule Chariot są łatwe w konserwacji i pielęgnacji. Dzięki wymiennym częściom będą Wam służyć długie lata.

4 rodzaje aktywności — 4 pory roku — 1 wózek





Wielofunkcyjne przyczepki sportowe



10201011
Black



10201012
Black

New



Thule Chariot Sport

Wygodna i stylowa przyczepka o doskonałych parametrach dla sportowców i ich dzieci, a jednocześnie wózek do joggingu i na spacer. **Czarna wersja zawiera w komplecie zestaw rowerowy, spacerowy i do biegania.**

CECHY

- Zaprojektowany, aby sprostać wszystkim czterem aktywnościom: jeździe na rowerze, bieganiu, spacerowaniu i biegom narciarskim. System Thule VersaWing umożliwia szybką i prostą adaptację do różnych aktywności niezależnie od użytego zestawu
- Łatwe składanie — ułatwia transport
- Siedzenie z regulowanym oparciem — rozkładane jedną ręką. W przypadku podwójnego wózka siedzenia regulowane są niezależnie
- Regulowane zawieszenie, w pełni wyścielane siedzenia oraz kabina Climate Control Cockpit z wyjmowanymi oknami i regulowaną osłoną przeciwsłoneczną zapewniają przyjemną i płynną jazdę
- Ręczne hamulce tarczowe — dla większej kontroli
- Więcej miejsca do przechowywania — z opcją składania, by zwiększyć ilość miejsca na nogi podczas biegu
- **Nowość!** W zestawie tylne światło zapewniające dodatkową widoczność i bezpieczeństwo
- **Nowość!** Regulowane otwory wentylacyjne optymalizują przepływ powietrza i kontrolę temperatury, a wyjmowane zaciski zwiększają wentylację przy zamontowanej osłonie przeciwdeszczowej
- Funkcja Click n' Store — wygodne przechowywanie w przyczepce zapasowych zestawów do biegania, spacerowania i jazdy rowerem



Zestawy w komplecie



+ Zestawy są sprzedawane osobno



GOLD AWARD 2017



10201013
Thule Blue/Black



10201014
Chartreuse/Mykonos



10201015
Thule Blue/Black



10201016
Chartreuse/Mykonos

Thule Chariot Sport

Wygodna i stylowa przyczepka o doskonałych parametrach dla sportowców i ich dzieci, a jednocześnie wózek do joggingu i na spacer.

CECHY

- Zaprojektowany, aby sprostać wszystkim czterem aktywnościom: jeździe na rowerze, bieganiu, spacerowaniu i biegom narciarskim. System Thule VersaWing umożliwia szybką i prostą adaptację do różnych aktywności niezależnie od użytego zestawu
- Łatwe składanie — ułatwia transport
- Siedzenie z regulowanym oparciem — rozkładane jedną ręką. W przypadku podwójnego wózka siedzenia regulowane są niezależnie
- Regulowane zawieszenie, w pełni wyścielane siedzenia oraz kabina Climate Control Cockpit z wyjmowanymi oknami i regulowaną osłoną przeciwsłoneczną zapewniają przyjemną i płynną jazdę
- Ręczne hamulce tarczowe — dla większej kontroli
- Więcej miejsca do przechowywania — z opcją składania, by zwiększyć ilość miejsca na nogi podczas biegu
- **Nowość!** W zestawie tylne światło zapewniające dodatkową widoczność i bezpieczeństwo
- **Nowość!** Regulowane otwory wentylacyjne optymalizują przepływ powietrza i kontrolę temperatury, a wyjmowane zaciski zwiększają wentylację przy zamontowanej osłonie przeciwdeszczowej
- Funkcja Click n' Store — wygodne przechowywanie w przyczepce zapasowych zestawów do biegania, spacerowania i jazdy rowerem



Zestawy w komplecie



+ Zestawy są sprzedawane osobno



Wielofunkcyjne przyczepki sportowe



10202011
Thule Blue/Poseidon

10202012
Roarange/Dark Shadow



10202013
Thule Blue/Poseidon

10202014
Roarange/Dark Shadow

Thule Chariot Cross

Wszecznona przyczepka, wózek do joggingu i na spaceru zapewniający wygodę i elastyczność rodzinom prowadzącym aktywny tryb życia.

CECHY

- Zaprojektowany, aby sprostać wszystkim czterem aktywnościom: jeździe na rowerze, bieganiu, spacerowaniu i biegom narciarskim. System Thule VersaWing umożliwia szybką i prostą adaptację do różnych aktywności niezależnie od użytego zestawu
- Łatwe składanie — ułatwia transport
- Siedzenie z regulowanym oparciem — rozkładane jedną ręką. W przypadku podwójnego wózka siedzenia regulowane są niezależnie
- Regulowane zawieszenie i w pełni wyścielane siedzenia zapewniają płynną jazdę
- Pojemny kosz bagażowy — z opcją składania, by zwiększyć ilość miejsca na nogi podczas biegu
- **Nowość!** Tylnie światło zapewniające większą widoczność i bezpieczeństwo znajduje się w zestawie z każdą przyczepką sportową i rowerową Thule
- **Nowość!** Regulowane otwory wentylacyjne optymalizują przepływ powietrza i kontrolę temperatury, a wyjmowane zaciski zwiększają wentylację przy zamontowanej osłonie przeciwdeszczowej
- Funkcja Click n' Store — wygodne przechowywanie w wózku zapasowych zestawów do biegania, spacerowania i jazdy rowerem



Zestawy w komplecie



+ Zestawy są sprzedawane osobno



Wielofunkcyjne przyczepki sportowe



10203006
Blue Grass/Black



10203007
Blue Grass/Black

Thule Chariot Lite

Lekka przyczepka, wózek do joggingu i spacerów — z myślą o codziennych aktywnościach.

CECHY

- 4 aktywności — zaprojektowany, aby sprostać wszystkim czterem aktywnościom: jeździe na rowerze, bieganiu, spacerowaniu i biegom narciarskim
- Łatwe składanie — ułatwia transport
- System Thule VersaWing — umożliwia szybką i prostą adaptację do różnych aktywności niezależnie od użytego zestawu
- Zawieszenie — zapewnia komfortową jazdę rodzicowi i dziecku
- **Nowość!** W zestawie tylne światło zapewniające dodatkową widoczność i bezpieczeństwo
- **Nowość!** Regulowane otwory wentylacyjne optymalizują przepływ powietrza i kontrolę temperatury, a wyjmowane zaciski zwiększają wentylację przy zamontowanej osłonie przeciwdeszczowej
- Funkcja Click n' Store — wygodne przechowywanie w wózku zapasowych zestawów do biegania, spacerowania i jazdy rowerem



Zestawy w komplecie



+ Zestawy są sprzedawane osobno



10204003
Chartreuse/Dark Shadow

Thule Chariot Cab

Solidny, przestronny wózek do codziennych dojazdów dla pracującej rodziny.

CECHY

- 4 aktywności — dostosowany do jazdy na rowerze, biegania, spacerowania i biegów narciarskich
- Siedzenie z regulowanym oparciem — wygodne składanie jedną ręką. Siedzenia są regulowane niezależnie
- Siedzenie w rozmiarze XL — podwyższone siedzisko dla wyższych dzieci
- System Thule VersaWing — umożliwia szybką i prostą adaptację do różnych aktywności niezależnie od użytego zestawu
- Regulowane zawieszenie — resory piórowe zapewniają płynną jazdę
- Wygodne wyścielane siedzenia — częściowo wyjmowane i łatwe w czyszczeniu
- Przestrzeń bagażowa w rozmiarze XXL — umożliwia zabranie jeszcze większej ilości sprzętu
- **Nowość!** W zestawie tylne światło zapewniające dodatkową widoczność i bezpieczeństwo
- **Nowość!** Regulowane otwory wentylacyjne optymalizują przepływ powietrza i kontrolę temperatury, a wyjmowane zaciski zwiększają wentylację przy zamontowanej osłonie przeciwdeszczowej
- Funkcja Click n' Store — wygodne przechowywanie w wózku zapasowych zestawów do biegania, spacerowania i jazdy rowerem



Zestawy w komplecie



+ Zestawy są sprzedawane osobno





Wielofunkcyjne
przyczepki sportowe

Wielofunkcyjne przyczepki sportowe — akcesoria do zestawów adaptacyjnych



Thule Chariot Jogging Kit

Dostosuj wózek dziecięcy Thule do spacerów i intensywnego joggingu.

20201301 20201302

Thule Chariot Cross-Country Skiing Kit

20201401 — dostosuj wielofunkcyjną przyczepkę sportową Thule Chariot do uprawiania biegów narciarskich.



Wielofunkcyjne przyczepki sportowe — akcesoria zwiększające komfort dzieci



Thule Chariot Infant Sling

20201504 — Wyściełany hamak dla niemowląt podtrzymujący dziecko z obu stron i zapewniający maksymalną stabilność. (Wiek dziecka: 1-10 miesięcy)



Thule Baby Supporter

20201517 — Wyściełane boki i podglówek utrzymujące dziecko w wygodnej pozycji siedzącej. (Wiek dziecka: 6-18 miesięcy)



New

Thule Footmuff

Ocieplony polarem śpiwór z regulowanym kapturem.

- 11000303 Grey Melange
- 11000307 Navy Blue
- 11000304 Midnight Black
- 11000306 Energy Red
- 11000305 Shadow Grey



Thule Footmuff Sport

20101002 — Ocieplony polarem śpiwór z regulowanym kapturem. (Wiek dziecka: od noworodka do 2 lat)



Thule Chariot Padding

Poszewka na siedzenie zwiększająca komfort dziecka i ułatwiająca czyszczenie.

20201507 20201508

Wielofunkcyjne przyczepki sportowe — akcesoria zwiększające komfort i przestrzeń bagażową



Thule Chariot Brake Kit

20201505 — ręczne hamulce taśmowe na tylne koła wózka Thule Chariot zapewniające jeszcze większą kontrolę.



Thule Chariot Lock Kit

20201506 — mocowanie przyczepki Thule Chariot do roweru za pomocą zamka.



Thule Bottle Cage

20201510 — Pozwala na wygodne umocowanie na wózku dziecięcym butelki z napojem.



Thule Cargo Rack

Dodaj do wózka dziecięcego Thule wygodne miejsce na bagaż.

20201511 20201512



Thule Organizer Sport

Dodaj do wózka dziecięcego Thule kieszeń z suwakiem i uchwytem na kubek.

20201513 20201514

Wielofunkcyjne przyczepki sportowe — akcesoria rowerowe



Thule Axle Mount ezHitch™

20100796/20110720 — Pozwala na użycie wózka dziecięcego Thule z drugim rowerem.



Thule Bike Adapters

Akcesoria ułatwiające szybkie zamontowanie zestawu do holowania przyczepki za rowerem. Aby uzyskać więcej informacji, odwiedź stronę thule.com.

Wielofunkcyjne przyczepki sportowe — akcesoria ochronne



Thule Storage Cover

20100784 — Wytrzymały pokrowiec chroni wózek dziecięcy Thule, gdy z niego nie korzystasz.



› Dziecięce foteliki rowerowe

Dziecięce foteliki rowerowe nadają się znakomicie zarówno do krótkich codziennych przejazdów, jak i na długą rodzinną wyprawę — są bezpieczne, łatwe w użyciu i wygodne.

Foteliki rowerowe do przewożenia dziecka montowane na bagażniku – przegląd



Thule Yepp Nexxt Maxi

12080201 Obsidian	12080204 Aquamarine
12080202 Momentum	12080205 Vibrant Orange
12080203 Snow White	12080206 Chocolate Brown

Thule Yepp Maxi

1202021 Black	1202017 White
1202012 Blue	1202030 Ocean
1202015 Silver	1202016 Brown

Foteliki rowerowe do przewożenia dziecka montowane z przodu – przegląd



Thule Yepp Nexxt Mini

12080101 Obsidian	12080104 Aquamarine
12080102 Momentum	12080105 Vibrant Orange
12080103 Snow White	12080106 Chocolate Brown

Thule Yepp Mini

12020101 Black	1202017 White
12020102 Blue	1202013 Ocean
12020105 Silver	1202016 Brown

Thule RideAlong Mini

100103 Dark Grey	100105 Zinnia
100104 Light Grey	

Foteliki rowerowe do przewożenia dziecka montowane na ramie – przegląd



Thule RideAlong

100106 Dark Grey	100108 Zinnia
100107 Light Grey	

Thule Yepp Maxi

12020231 Black	12020237 White
12020232 Blue	12020253 Ocean
12020235 Silver	12020236 Brown

Thule RideAlong Lite

100109 Dark Grey	100111 Zinnia
100110 Light Grey	

Dziecięce foteliki rowerowe Thule Yepp Nexxt

Codziennie przejażdżki rowerowe z dzieckiem — stylowo i przyjemnie

Lekki fotelik rowerowy Thule Yepp Nexxt umożliwia Tobie i Twojemu dziecku wspólną jazdę na rowerze każdego dnia — bezpiecznie, łatwo i we wspólnym stylu. Jego niepowtarzalny design jest inspirowany technologią najnowocześniejszych kasków rowerowych; stworzyliśmy wygodne siedzisko o modnym sportowym wyglądzie.

Montowany z tyłu fotelik Thule Yepp Nexxt Maxi zapewnia stabilne i bezpieczne przewożenie dzieci w wieku od 9 miesięcy*. Fotelik Thule Yepp Nexxt Mini montowany z przodu jest przeznaczony dla dzieci do ok. 3 lat (do 15 kg) — maluchy siedzą wtedy przodem do jazdy i widzą to samo, co rodzice. Nagradzany fotelik Thule Yepp Nexxt Maxi montowany z tyłu może być używany do wieku przedszkolnego (maks. 6 lat/22 kg), co pozwala wszędzie jeździć z dzieckiem, także na dłuższe przejażdżki.

Bezpieczeństwo i komfort

Dziecko siedzi wygodnie i bezpiecznie w miękkim siodełku pokrytym materiałem absorbującym wstrząsy, a regulowane podnóżki i pasy pozwalają idealnie dopasować fotelik do wzrostu dziecka. Innowacyjne pięciopunktowe pasy bezpieczeństwa mają inteligentną magnetyczną klamrę zabezpieczającą, która pozwala szybko zapiąć dziecko w foteliku. Kilka chwil i w drogę!

* W przypadku dziecka, które nie ukończyło jeszcze jednego roku, należy skonsultować się z pediatrą

+ Dodatek do Thule Yepp Nexxt



Thule Yepp Mini Handlebar Padding Miffy

12020902 — Mięka wyściółka kierownicy z pluszową przytulanką umożliwia dziecku wygodne oparcie głowy podczas jazdy.



Thule Delight

20201516 — Tylne światło zapewnia większą widoczność i bezpieczeństwo; można je łatwo zamontować na fotelikach dla dzieci Thule mocowanych z tyłu, przyczepce rowerowej Thule i przyczepce sportowej Thule.



Dziecięce foteliki rowerowe Thule Yepp Nexxt Maxi

Lekkie i bezpieczne foteliki rowerowe montowane z tyłu na bagażniku wyróżniają się nowoczesnym wzornictwem i zapewniają Twojemu dziecku maksymalny komfort.

Maksymalny komfort dziecka oraz bezpieczeństwo zapewniają regulowane, wyściełane 5-punktowe pasy bezpieczeństwa

Magnetyczna klamra zabezpieczona przed samodzielnym otwarciem przez dziecko ułatwia szybkie i bezpieczne przypięcie małego pasażera

Dziecko siedzi wygodnie w miękkim foteliku amortyzującym wstrząsy

Wodoodporne materiały, z których wykonano fotelik, można łatwo wyczyścić i wysuszyć



Dodatkowa widoczność dzięki wbudowanemu reflektorowi

Lekkie, wyściełane, bardzo wygodne siedzisko jest zabezpieczone twardą zewnętrzną obudową

Zapięcia stóp i podnóżek można dowolnie dopasowywać do wzrostu dziecka

Fotelik rowerowy do przewożenia dzieci jest łatwy w montażu i pasuje do większości tylnych bagażników rowerowych



12080201 Obsidian
12080202 Momentum
12080203 Snow White

12080204 Aquamarine
12080205 Vibrant Orange
12080206 Chocolate Brown



Dziecięce foteliki rowerowe



	12080101 Obsidian
	12080102 Momentum
	12080103 Snow White
	12080104 Aquamarine
	12080105 Vibrant Orange
	12080106 Chocolate Brown

Thule Yepp Nexxt Mini

Lekki i stylowy dziecięcy fotelik rowerowy montowany z przodu, o niebanalnym wyglądzie, zaprojektowany z myślą o wycieczkach po mieście.







CECHY

- Lekkie, wyściełane, bardzo wygodne siedzisko jest zabezpieczone twardą zewnętrzną obudową
- Mocowanie/zdejmowanie fotelika z roweru w ciągu kilku sekund dzięki uniwersalnemu uchwytowi z mechanizmem szybkiego montażu pasującym zarówno do klasycznego mostka kierownicy, jak i mostka typu ahead
- Maksymalny komfort dziecka oraz bezpieczeństwo zapewniają regulowane, wyściełane 5-punktowe pasy bezpieczeństwa
- Magnetyczna klamra zabezpieczona przed samodzielnym otwarciem przez dziecko ułatwia szybkie i bezpieczne przypięcie małego pasażera
- Dziecko siedzi wygodnie w miękkim foteliku amortyzującym wstrząsy
- Podczas jazdy dziecko może wygodnie oprzeć ręce na miękkiej podpórce
- Zapięcia stóp i podnózek można dowolnie dopasowywać do wzrostu dziecka
- Wodoodporne materiały, z których wykonano fotelik, można łatwo wyczyścić i wysuszyć
- Przeznaczony dla dzieci w wieku od 9 miesięcy* do 3 lat, o wadze do 15 kg. *W przypadku dziecka, które nie ukończyło jeszcze jednego roku, należy skonsultować się z pediatrą



Dziecięce foteliki rowerowe



	12020231 Black 12020211 Black (EF)
	12020232 Blue 12020212 Blue (EF)
	12020235 Silver 12020215 Silver (EF)
	12020237 White 12020217 White (EF)
	12020253 Ocean 12020230 Ocean (EF)
	12020236 Brown 12020216 Brown (EF)

New Color







Thule Yepp Maxi

Inteligentny i funkcjonalny fotelik rowerowy z charakterem, idealny do codziennych przejażdżek z dzieckiem.

CECHY

- Maksymalny komfort dziecka oraz bezpieczeństwo zapewniają regulowane, wyściełane 5-punktowe pasy bezpieczeństwa
- Dziecko siedzi wygodnie w miękkim foteliku z amortyzacją wstrząsów
- Klamra zabezpieczona przed samodzielnym otwarciem przez dziecko umożliwia szybkie i bezpieczne przypięcie małego pasażera
- Zapięcia stóp i podnózek można dowolnie dopasowywać do wzrostu dziecka
- *Montaż na ramie:* Fotelik rowerowy do przewożenia dzieci można łatwo zamontować na ramie roweru
- *Montaż EasyFit na bagażniku:* Pozwala łatwo i szybko zamocować fotelik dziecięcy do roweru. Pasuje do tylnych bagażników z oknem EasyFit lub bagażników z adapterem Thule Yepp Maxi EasyFit (sprzedawanym oddzielnie)
- Wbudowany element odblaskowy i mocowanie do lampki bezpieczeństwa zapewniają dodatkową widoczność
- Wodoodporne materiały, z których wykonano fotelik, można łatwo wyczyścić i wysuszyć



	12020101 Black
	12020102 Blue
	12020105 Silver
	12020107 White
	12020113 Ocean
	12020106 Brown

New Color

Thule Yepp Mini

Miękki i solidny fotelik rowerowy dla dzieci gwarantuje wygodną i bezpieczną jazdę z przodu roweru.

CECHY

- Maksymalny komfort dziecka oraz bezpieczeństwo zapewniają regulowane, wyściełane 5-punktowe pasy bezpieczeństwa
- Dziecko siedzi wygodnie w miękkim foteliku z amortyzacją wstrząsów
- Klamra zabezpieczona przed samodzielnym otwarciem przez dziecko umożliwia szybkie i bezpieczne przypięcie małego pasażera
- Zapięcia stóp i podnózek można dowolnie dopasowywać do wzrostu dziecka
- Podczas jazdy dziecko może wygodnie oprzeć ręce na miękkiej podpórce
- Fotelik rowerowy do przewożenia dzieci jest łatwy w montażu i pasuje do większości modeli rowerów
- Wodoodporne materiały, z których wykonano fotelik, można łatwo wyczyścić i wysuszyć



Dziecięce foteliki rowerowe Thule RideAlong

Codziennie wycieczki rowerowe teraz jeszcze prostsze

Wygodne i łatwe użytkowanie

Fotelik rowerowy Thule RideAlong pozwala łatwiej niż kiedykolwiek zabrać dziecko ze sobą na rower. Można go łatwo regulować jedną ręką, pokrowiec i pasy bezpieczeństwa można szybko zdjąć i uprać w pralce, a uchwyt z mechanizmem szybkiego montażu posiada zabezpieczenie przed kradzieżą.

Komfort i bezpieczeństwo dziecka

Fotelik rowerowy Thule RideAlong jest wyściełany miękkim materiałem wysokiej jakości, a podnóżki i pasy bezpieczeństwa można łatwo regulować, by zapewnić dziecku wygodę i bezpieczeństwo.

Unikatowe zintegrowane profile ochronne chronią dłonie dziecka, gdy rower jest oparty o ścianę – tworzą przestrzeń między rowerem a ścianą, dzięki czemu zmniejszają ryzyko zgniecenia dłoni.

+ Dodatki do fotelika Thule RideAlong



Thule RideAlong Low Saddle Adapter

100300 — Umożliwia użycie fotelika Thule RideAlong nawet w przypadku nisko ustawionego siodełka rowerowego.



Thule RideAlong Rear Bike Seat Quick Release Bracket

100202 — Fotelik Thule RideAlong można szybko przenosić z roweru na rower, używając dodatkowego uchwytu z mechanizmem szybkiego montażu.



Dziecięce foteliki rowerowe Thule RideAlong

Codziennie przejażdżki i wyprawy rowerowe z dzieckiem siedzącym w bezpiecznym, klasycznym, łatwym w użyciu i montowanym z przodu foteliku rowerowym, są jeszcze przyjemniejsze.



- 100106 Dark Grey
- 100107 Light Grey
- 100108 Zinnia



Dziecięce foteliki rowerowe



Thule RideAlong Lite

Solidny i niezawodny dziecięcy fotelik rowerowy montowany z tyłu, zaprojektowany z myślą o codziennej jeździe i wycieczkach po mieście.

CECHY

- Regulowane 3-punktowe pasy gwarantują bezpieczeństwo dziecka podczas jazdy
- System zawieszenia DualBeam amortyzuje wstrząsy, zapewniając dziecku płynną, wygodną jazdę
- Klamra z dużymi przyciskami, zabezpieczona przed samodzielnym otwarciem przez dziecko, umożliwia szybkie i bezpieczne przypięcie małego pasażera
- Zintegrowane profile ochronne chronią dłoń dziecka, gdy rower jest oparty o ścianę
- Regulowane jedną ręką zapięcia stóp i podnóżki można dowolnie dopasowywać w miarę dorastania dziecka
- Uniwersalny uchwyt z mechanizmem szybkiego montażu umożliwia błyskawiczne założenie fotelika lub zdjęcie go z roweru. Pasuje do większości ram rowerowych (okrągłych o średnicy 27,2–40 mm i owalnych o wymiarach 40 x 55 mm)
- Wbudowany element odblaskowy i mocowanie do lampki bezpieczeństwa zapewniają dodatkową widoczność
- Wodoodporna wyściółka jest łatwa do utrzymania w czystości

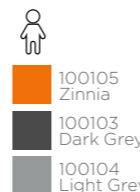


Thule RideAlong Mini

Niech Twoje dziecko zobaczy świat z zupełnie innej perspektywy! Ten zakładany z przodu, intuicyjny w obsłudze dziecięcy fotelik rowerowy gwarantuje bezpieczeństwo, łatwość montażu i radość z jazdy.

CECHY

- Maksymalny komfort dziecka oraz bezpieczeństwo zapewniają regulowane, wyścielane 5-punktowe pasy bezpieczeństwa
- Klamra z dużymi przyciskami, zabezpieczona przed samodzielnym otwarciem przez dziecko, umożliwia szybkie i bezpieczne przypięcie małego pasażera
- Regulowane jedną ręką zapięcia stóp i podnóżki można dowolnie dopasowywać w miarę dorastania dziecka
- Podczas jazdy dziecko może wygodnie oprzeć ręce na miękkiej podpórce
- Mocowanie/zdejmowanie fotelika z roweru w ciągu kilku sekund dzięki uniwersalnemu uchwytowi z mechanizmem szybkiego montażu pasującemu zarówno do klasycznego mostka kierownicy, jak i mostka typu ahead
- Zdejmowana, wodoodporna, dwustronna wyściółka, którą można prać w pralce



Dziecięce foteliki rowerowe — akcesoria zwiększające komfort dzieci



Thule Yepp Nexxt Mini Handlebar Padding

12020901 — miękka wyściółka kierownicy umożliwia dziecku wygodne oparcie głowy podczas jazdy.



Thule Yepp Mini Handlebar Padding Miffy

12020902 — Miękka wyściółka kierownicy z pluszową przytulanką umożliwia dziecku wygodne oparcie głowy podczas jazdy.



Thule Yepp Mini Windscreen

12020906 — Wykonana z jasnego, wytrzymałego i całkowicie przezroczystego materiału osłona od wiatru Thule Yepp Mini Windscreen chroni Twoje dziecko przed wiatrem i owadami.



Thule RideAlong Mini Windscreen

100405 — Wykonana z jasnego, wytrzymałego i całkowicie przezroczystego materiału osłona od wiatru Thule RideAlong Mini chroni Twoje dziecko przed wiatrem i owadami.



Thule RideAlong Mini Handlebar Padding

100406 — miękka wyściółka kierownicy umożliwia dziecku wygodne oparcie głowy podczas jazdy.



Thule Yepp Harness Clip

12020920 — Dodatkowy zaczep na wysokości klatki piersiowej sprawia, że paski nie zsuwają się z ramion.

Dziecięce foteliki rowerowe — akcesoria zwiększające wygodę



New

Thule Delight

20201516 — Tyłne światło zapewnia większą widoczność i bezpieczeństwo; można je łatwo zamontować na fotelikach dla dzieci Thule mocowanych z tyłu, przyczepkach rowerowych Thule i przyczepkach sportowych Thule.



Dziecięce foteliki rowerowe — akcesoria do roweru



Thule Yepp Maxi EasyFit Adapter

Umożliwia szybkie zamocowanie fotelika Thule Yepp Maxi na dowolnym rowerze z tylnym bagażnikiem o nośności 25 kg.

12020409
Black

12020410
Silver



Thule Yepp Maxi Frame Adapter

12020401 — fotelik Thule Yepp Maxi można łatwo przenosić z roweru na rower, używając dodatkowego adaptera ramy.



Thule RideAlong Rear Bike Seat Quick Release Bracket

100202 — fotelik Thule RideAlong można szybko przenosić z roweru na rower, używając dodatkowego uchwytu z mechanizmem szybkiego montażu. (Pasuje zarówno do Thule RideAlong, jak i do Thule RideAlong Lite).



Thule RideAlong Low Saddle Adapter

100300 — Umożliwia użycie fotelika Thule RideAlong nawet w przypadku nisko ustawionego siodełka rowerowego.



Thule Yepp Nexxt Mini SlimFit Adapter

12080402 — Thule Yepp Nexxt Mini można łatwo przenosić z roweru na rower, używając dodatkowego uchwytu.



Thule Yepp Mini SlimFit Adapter

12020413 — Thule Yepp Mini można łatwo przenosić z roweru na rower, używając dodatkowego uchwytu.



Thule Yepp Mini Ahead Adapter

12020402 — Umożliwia użycie fotelika Thule Yepp Mini nawet w rowerze z mostkiem typu ahead.



Thule RideAlong Mini Quick Release Bracket

100201 — Fotelik Thule RideAlong Mini można szybko przenosić z roweru na rower, używając dodatkowego uchwytu z mechanizmem szybkiego montażu.



› Przyczepki rowerowe

Przyczepki rowerowe Thule pomagają aktywnie spędzać czas z dziećmi, niezależnie od pory roku i miejsca.

Przyczepki rowerowe



Thule Coaster XT

Thule Coaster XT to wytrzymała przyczepka rowerowa zapewniająca bezpieczną i komfortową jazdę. Po dojechaniu do celu można ją łatwo przekształcić w wózek spacerowy.

CECHY

- W komplecie zestaw do holowania przyczepki za rowerem i zestaw do wózka spacerowego
- Łatwe przejście od jazdy rowerem do spaceru
- Bezpieczne mocowanie do roweru za pomocą opatentowanego zaczepu Thule ezHitch™
- Przechowywanie w wózku koła spacerowego
- **Nowość!** W zestawie tylne światło zapewniające dodatkową widoczność i bezpieczeństwo
- Wygodny dla dwójki dzieci
- Funkcja HeightRight™ do regulowania wysokości uchwytu do prowadzenia — komfort dla rodziców



Przyczepki rowerowe — akcesoria zwiększające komfort dzieci



Thule Infant Sling

20101000 — Wyściełana wkładka dla niemowląt podtrzymująca dziecko z obu stron i zapewniająca maksymalną stabilność. (Wiek dziecka: 1-10 miesięcy)



Thule Baby Supporter

20201517 — Wyściełane boki i podglówek utrzymujące dziecko w wygodnej pozycji siedzącej. (Wiek dziecka: 6-18 miesięcy)



Thule Footmuff Sport

20101002 — Ocieplony polarem śpiwór z regulowanym kapturem. (Wiek dziecka: od noworodka do 2 lat)

Przyczepki rowerowe — akcesoria rowerowe



Thule Axle Mount ezHitch™

20100796/20110720 — Pozwala na użycie wózka dziecięcego Thule z drugim rowerem.



Thule Bike Adapters

Akcesoria ułatwiające szybkie zamontowanie zestawu do holowania przyczepki za rowerem. Aby uzyskać więcej informacji, odwiedź stronę thule.com.

Przyczepki rowerowe — akcesoria ochronne do bagażników



Thule Rain Cover - Coaster XT

20110700 — ochronna osłona przeciwdeszczowa do przyczepki rowerowej Thule.



Thule Storage Cover

20100784 — Wytrzymały pokrowiec chroni wózek dziecięcy Thule, gdy z niego nie korzystasz.

› Człowiek i góry

Kiedy przed siedmiu laty rozpoczynaliśmy w firmie Thule projektowanie serii plecaków odpowiednich do wędrówek po górach i plecaków trekkingowych szukaliśmy ambasadora projektu, który nie tylko mógłby z własnego doświadczenia wiele powiedzieć o takich plecakach, ale także wyznawałby takie same jak my wartości. Te poszukiwania doprowadziły nas do legendarnego wspinacza — to Apa Sherpa z Nepalu.

Apa Sherpa jest sławnym przewodnikiem górskim, który poprowadził 21 ekspedycji na szczyt Mount Everestu i nie stracił przy tym ani jednego człowieka. Pozostając wiernym swojej mantrze „Everest będzie tu zawsze”, Apa podchodził zawsze bardzo poważnie do bezpieczeństwa.

Apa pochodzi z nepalskiej wioski Thame, więc było prawie nieuniknione, że jako Szerpa zwiąże się z Mount Everestem. Rozpoczął od noszenia bagaży w niższych partiach góry w 1988 roku, a zdobył szczyt po raz pierwszy 10 maja 1990 roku. Dzisiaj ma rekord świata największej liczby wejść na szczyt Mount Everestu.

Oprócz tych osiągnięć w himalaistyce Apa włącza się aktywnie w edukację na temat zmian klimatu i ochrony Mount Everestu w ramach ekspedycji sprzątających Eco Everest, które usunęły już 14 000 kilogramów odpadów i śmieci z tej góry. Apa jest ambasadorem kampanii „Climate-for-Life” i uzyskał prestiżową nagrodę „Leaders for a Living Planet” fundacji World Wildlife.

Apa Sherpa jest sławnym przewodnikiem górskim, który poprowadził 21 ekspedycji na szczyt Mount Everestu i nie stracił przy tym ani jednego człowieka.



Zakładając, że gdyby Apa mógł inaczej ułożyć swoje życie, to stwierdził, że chętnie oddałby swój rekord świata za dobre wykształcenie i karierę lekarza. Dlatego właśnie edukacja dzieci w Nepalu jest priorytetem dla Apy. W 2010 roku Apa wraz ze swym najlepszym przyjacielem Jerry Mikem założyli fundację Apa Sherpa Foundation. Fundacja ta działa na rzecz prawa nepalskich dzieci do Edukacji.

Firma Thule jest dumna, że wspiera fundację Apa Sherpa Foundation w programie obiad w szkole i w innych działaniach na rzecz dzieci w Thame. Ponadto udało nam się pozyskać kanadyjski zespół filmowy Sherpas Cinema wyróżniony wieloma nagrodami do nakręcenia filmu „Loved by All, the Story of Apa Sherpa” o Apie i jego misji. Film miał premierę w 2017 roku na festiwalu Banff Mountain Film Festival.



APA SHERPA — najważniejsze informacje

1988 Rozpoczął noszenie bagaży na Evereście	2010 Powstała fundacja Apa Sherpa Foundation
1990 Po raz pierwszy zdobył szczyt	2013 Uzyskanie honorowego doktoratu
21 Apa 21 razy wszedł na szczyt	14,000 14 000 kg śmieci usunięto ze zboczy góry w ramach ekspedycji sprzątających Eco Everest



Odwiedź www.thule.com i odkryj szeroką ofertę produktów Thule do aktywnego życia, od bagażników rowerowych i boksów dachowych po wózki dziecięce, torby na bagaż i plecaki.





Bagażniki rowerowe montowane na dachu — dane techniczne



Nazwa	Thule UpRide	Thule ProRide	Thule FreeRide	Thule ThruRide	Thule OutRide
Nr SKU	599	598	532	565	561
Ładowność	20 kg	20 kg	17 kg	17 kg	17 kg
Wymiary produktu (dł. x szer. x wys.)	163 x 31,5 x 10,5 cm	145 x 32 x 9 cm	149 x 21 x 8 cm	135 x 15 x 10 cm	137 x 22 x 8 cm
Masa produktu	7,7 kg	4,2 kg	3,5 kg	2,7 kg	2,5 kg
Średnica ramy	Wszystkie	Ramy okrągłe 22-80 mm Ramy owalne maks. 80 x 100 mm	Ramy okrągłe 22-70 mm Ramy owalne maks. 65 x 80 mm.	Wszystkie	Wszystkie
Rozmiar opony z obręczą	Do 3" 3-5" z akcesorium 5991	Do 3" 3-5" z akcesorium 5981	Do 3"	Do 3"	Do 3"
Kompatybilne ze sztywną osią	Wszystkie	Wszystkie	Wszystkie	12-20 mm	20 mm 15 x 100 mm z akcesorium 5611 15 x 110 mm z akcesorium 5612 12 x 110 mm z akcesorium 5613
Pasuje do bagażników dachowych z rowkiem T 20x20 mm	•	•	•	•	•
Pasuje do bagażników dachowych z rowkiem T 24x30 mm	Tak, z akcesorium 8891	Tak, z akcesorium 8891	Tak, z akcesorium 8893	Tak, z akcesorium 8894	Tak, z akcesorium 8893
Pasuje do kwadratowych belek bagażników dachowych	Tak, z akcesorium 8898	Tak, z akcesorium 8895	•		•
Kompatybilne z systemem One-Key	•	•	•	•	•
Zamki do przypięcia roweru do bagażnika i bagażnika do pojazdu	•	•	•	•	•
Spełnia wymagania norm City Crash	•	•	•	•	•

Bagażniki rowerowe montowane na haku holowniczym – dane techniczne



Nazwa	Thule EasyFold XT		Thule VeloSpace XT		Thule VeloCompact		Thule EuroRide
Nr SKU	933	934	938	939	924	926	940
Maks. liczba rowerów	2	3	2 (3 z akcesorium 9381)	3 (4 z akcesorium 9381)	2	3 (4 z akcesorium 9261)	2
Ładowność	60 kg	60 kg	60 kg	60 kg	46 kg	60 kg	36 kg
Maksymalna masa roweru	30 kg	30 kg	30 kg	30 kg	25 kg	25 kg	20 kg
Wymiary produktu (dł. x szer. x wys.)	63 x 123 x 68 cm (63 x 31 x 68 cm po złożeniu)	83 x 123 x 86 cm (83 x 31 x 86 cm po złożeniu)	69 x 135 x 79 cm (74 x 135 x 25 cm, złożona rama roweru)	73 x 135 x 79 cm (73 x 135 x 31 cm, złożona rama roweru)	56 x 130 x 76 cm (66 x 106 x 30 cm, złożona rama roweru)	74 x 126 x 80 cm (74 x 103 x 35 cm, złożona rama roweru)	58 x 105 x 75 cm (67 x 105 x 25 cm, złożona rama roweru)
Masa produktu	17,9 kg	23,1 kg	18,6 kg	20,6 kg	14,2 kg	19 kg	14,2 kg
Średnica ramy	22–80 mm	22–80 mm	22–80 mm	22–80 mm	20–80 mm	20–80 mm	20–70 mm
Odkładane uchwyty ramy	•	•	•	•	•	•	
Odstęp między kołami	22 cm	22/19 cm	25 cm	19 cm	19 cm	19 cm	17 cm
Montaż koła w regulowanych uchwytach	Klamry z mechanizmem zapadkowym		Klamry z mechanizmem zapadkowym		Klamry z mechanizmem zapadkowym		Regulowane paski zębate
Możliwość odchylenia z rowerami	Uruchamiana pedałem		Uruchamiana pedałem		Uruchamiana pedałem		Uruchamiana ręcznie
Rampa załadunkowa	Tak, z akcesorium 9334		Tak, z akcesorium 9172		Tak, z akcesorium 9152		
Montaż na autach z kołem zapasowym na tylnych drzwiach				Tak, z akcesorium 9394	Tak, z akcesorium 9241		
Oświetlenie tylne	•	•	•	•	•	•	•
Złącze zasilające	13-bolcowe (7-bolcowe z adapterem 9906)		13-bolcowe (7-bolcowe z adapterem 9906)		13-bolcowe (7-bolcowe z adapterem 9906)		13-bolcowe (7-bolcowe z adapterem 9906)
Kompatybilne z systemem One-Key	•	•	•	•	•	•	•
Zamek do przypięcia roweru do bagażnika	•	•	•	•	•	•	Tak, z akcesorium 526/527/528
Zamek do przypięcia bagażnika do pojazdu	•	•	•	•	•	•	•
Certyfikat EuroBe	•	•	•	•	•	•	•
Spełnia wymagania norm City Crash	•	•	•	•	•	•	•

Bagażniki rowerowe montowane na tylnych drzwiach – dane techniczne



Nazwa	Thule BackPac	Thule ClipOn High	
Nr SKU	973	9105	9106
Maks. liczba rowerów	2 (3 z adapterem 973-23, 4 z adapterami 973-23 + 973-24)	2	2
Ładowność	60 kg	30 kg	30 kg
Maksymalna masa roweru	15 kg	15 kg	15 kg
Wymiary produktu (dł. x szer. x wys.)	75 x 141 x 154 cm (45 x 97 x 154 cm po złożeniu)	63 x 144 x 97 cm (24 x 97 x 116 cm po złożeniu)	69 x 143 x 112 cm (24 x 97 x 126 cm po złożeniu)
Masa produktu	15 kg	11,5 kg	12,5 kg
Średnica ramy	22–80 mm	22–80 mm	22–80 mm
Odkładane uchwyty ramy	•	•	•
Rozmiar opony z obręczą	Do 3"	Do 3"	
Kompatybilne z systemem One-Key	•	•	•
Zamek do przypięcia roweru do bagażnika	•	•	•
Zamek do przypięcia bagażnika do pojazdu	Tak, z akcesorium 567		
Dostęp do bagażnika auta z zamontowanym bagażnikiem rowerowym	•	•	•
Spełnia wymagania norm City Crash	•	•	•

Sakwy i torby rowerowe – dane techniczne



Nazwa produktu	Thule Rail Hydration Pack	Thule Rail Hydration Pack	Thule Rail Hydration Pack	Thule Vital Hydration Pack	Thule Vital Hydration Pack	Thule Vital Hydration Pack	Thule UpTake Hydration Pack	Thule UpTake Hydration Pack	Thule UpTake Hydration Pack	Thule UpTake Hydration Pack
Nr SKU	3203800	3203798	3203796	3203641	3203639	3203637	3203807	3203804	3203801	3203810
Kolor	Covert 3203799 Obsidian	Covert 3203797 Obsidian	Covert 3203795 Obsidian	Obsidian 3203642 Moroccan Blue	Obsidian 3203640 Moroccan Blue	Obsidian 3203638 Moroccan Blue	Black 3203808 Blue 3203809 Rooibos	Black 3203805 Blue 3203806 Rooibos	Black 3203802 Blue 3203803 Rooibos	Black 3203811 Blue 3203812 Rooibos
Pojemność	12 l Pro	12 l	8 l	8 l	6 l	3 l	12 l	8 l	4 l	Młodzieżowy
Masa	1,04 kg	0,89 kg	0,82 kg	0,55 kg	0,52 kg	0,45 kg	0,66 kg	0,59 kg	0,5 kg	0,36 kg
Wymiary: wys. x szer. x głęb.	47 x 24 x 6	47 x 24 x 5	45 x 24 x 5	44,5 x 23 x 10	44,5 x 22 x 9	37 x 21 x 8	46 x 26 x 4	45 x 26 x 4	44 x 23 x 4	33 x 20 x 4
Wodoodporność	-	-	-	-	-	-	-	-	-	-
Materiały	Nylon	Nylon	Nylon	Nylon	Nylon	Nylon	Nylon	Nylon	Nylon	Nylon
Gwarancja	3 lata	3 lata	3 lata	3 lata	3 lata	3 lata	3 lata	3 lata	3 lata	3 lata
Informacje dodatkowe	-	-	-	-	-	-	-	-	-	-

Sakwy i torby rowerowe – dane techniczne



Nazwa produktu	Plecak Thule Commuter Backpack	Sakwa miejska Thule Pack 'n Pedal Commuter	Duża sakwa Thule Shield Pannier	Mała sakwa Thule Shield Pannier
Nr SKU	100070	100010	100062	100075
Kolor	Black	Black 100011 Mars	Kobalt 100063 Chartreuse 100072 Black	Black 100066 Kobalt 100067 Chartreuse
Pojemność	24 l	18 l	24 l	14 l
Masa	1,1 kg	1,5 kg	1 kg	0,9 kg
Wymiary: wys. x szer. x głęb.	48 x 38 x 17	59 x 40 x 14	43 x 33 x 15	31 x 25 x 14
Wodoodporność	IPX4	IPX5	IP54	IP54
Materiały	Nylon przypominający Cordurę 500D	Nylon o wysokiej odporności pokrywany termoplastycznym poliuretanem (nie zawiera PVC)	PVC bez ftalanów, tworzywo sztuczne, stal	PVC bez ftalanów, tworzywo sztuczne, stal
Gwarancja	5 lat	5 lat	5 lat	5 lat
Informacje dodatkowe	-	Sprzedawana pojedynczo	Sprzedawane w parach	Sprzedawane w parach



Nazwa produktu	Duża torebka podsiodłowa Thule Shield	Mała torebka podsiodłowa Thule Shield	Torba na bagażnik Thule Pack 'n Pedal
Nr SKU	100053	100051	100055
Kolor	Black	Black	Black
Pojemność	1 l	0,7 l	1 l
Masa	0,14 kg	0,11 kg	0,55 kg
Wymiary: wys. x szer. x głęb.	9 x 25 x 11	7 x 22 x 11	36,5 x 32,5 x 14
Wodoodporność	IP54	IP54	IPX4
Materiały	bez PVC-P	bez PVC-P	Nylon o wysokiej odporności pokrywany termoplastycznym poliuretanem (nie zawiera PVC)
Gwarancja	5 lat	5 lat	5 lat
Informacje dodatkowe	-	-	-

Stelaże i kosze – dane techniczne



Nazwa produktu	Bagażnik Thule Tour Rack	Stelaż boczny Thule Pack 'n Pedal	Zestaw do rozbudowy stelaży Thule Pack 'n Pedal Rail Extender Kit	Magnes do sakw z mocowaniem Thule Pack 'n Pedal	Magnes ze wspornikiem Thule Pack 'n Pedal	Koszyk Thule Pack 'n Pedal
Nr SKU	100090	100017	100044	100039	100038	100050
Kolor	Black	-	-	-	-	Black
Pojemność	-	-	-	-	-	26,5 l
Masa	1,1 kg	0,43 kg	-	-	-	1,2 kg
Gwarancja	5 lat	5 lat	5 lat	5 lat	5 lat	5 lat
Ładowność	Przód: 10 kg na górze / 3 kg z boku Tył: 11 kg na górze / 10 kg z boku	-	-	-	-	-
Materiały	Aluminium/tworzywo sztuczne	Aluminium/tworzywo sztuczne	-	-	-	Aluminium/tworzywo sztuczne

Produkty do mocowania na kierownicy – dane techniczne



Nazwa produktu	Uchwyt Thule Pack 'n Pedal mocowany do kierownicy	Pojedyncze mocowanie do kierownicy Thule	Rowerowy uchwyt na smartfon Thule	Thule Shield Handlebar Bag
Nr SKU	100037	100084	100087	100056
Kolor	Black	Black	Black	Black
Pojemność	-	-	-	10 l
Masa	0,34 kg	0,15 kg	0,22 kg	0,95 kg
Ładowność	-	3 kg	-	3 kg
Wymiary: wys. x szer. x głęb.	-	-	-	19 x 25 x 16
Wodoodporność	-	-	-	IP54
Materiały	Aluminium/tworzywo sztuczne	Aluminium/tworzywo sztuczne	Aluminium/tworzywo sztuczne	PCV bez ftalanów, tworzywo sztuczne, stal
Gwarancja	5 lat	5 lat	5 lat	5 lat
Informacje dodatkowe	-	-	Do użytku z uchwytami na kierownicy Thule (nr 100084 lub 100037, sprzedawane oddzielnie). Telefon sprzedawany oddzielnie.	Do użytku z uchwytami na kierownicy Thule (nr 100084 lub 100037, sprzedawane oddzielnie).

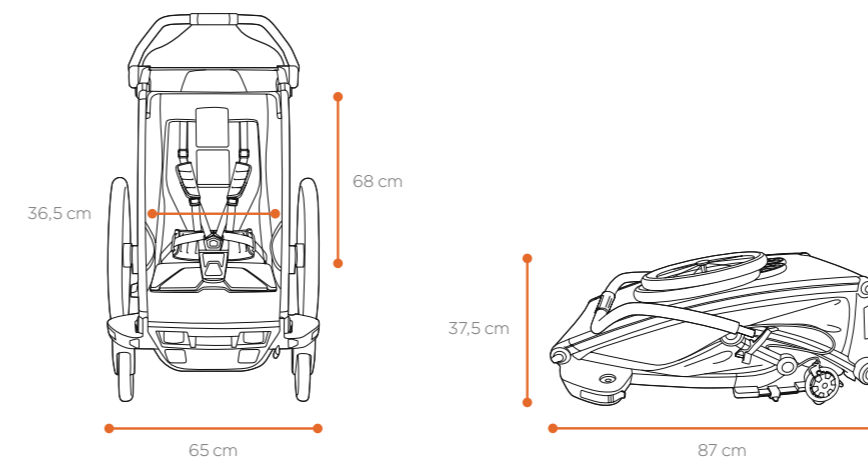
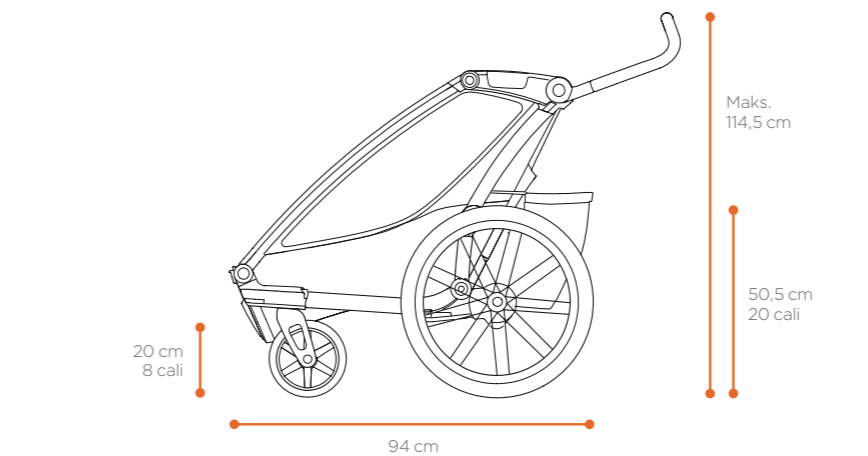
Kufry do przewożenia rowerów — dane techniczne



Nazwa produktu	Thule RoundTrip Pro	Thule RoundTrip Transition	Thule RoundTrip Traveler
Nr SKU	100501	100502	100503
Kolor	Czarny/Kobalt	Black	Czarny/Kobalt
Głębokość zewnętrzna	30 cm	39 cm	38 cm
Wysokość zewnętrzna	85 cm	90 cm	78 cm
Długość (cm)	126 cm	137 cm	131 cm
Masa (kg)	8,6 kg	15,8 kg	7,7 kg
Pojemność (l)	-	-	-
Gwarancja	5 lat	5 lat	5 lat

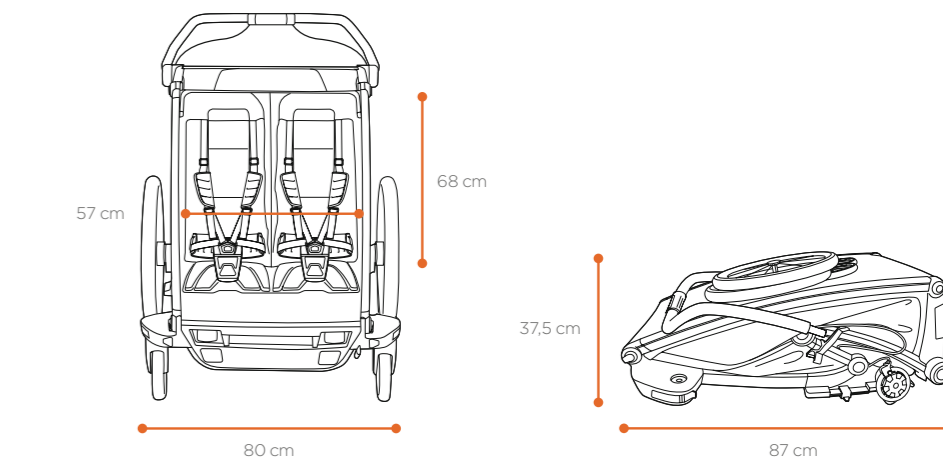
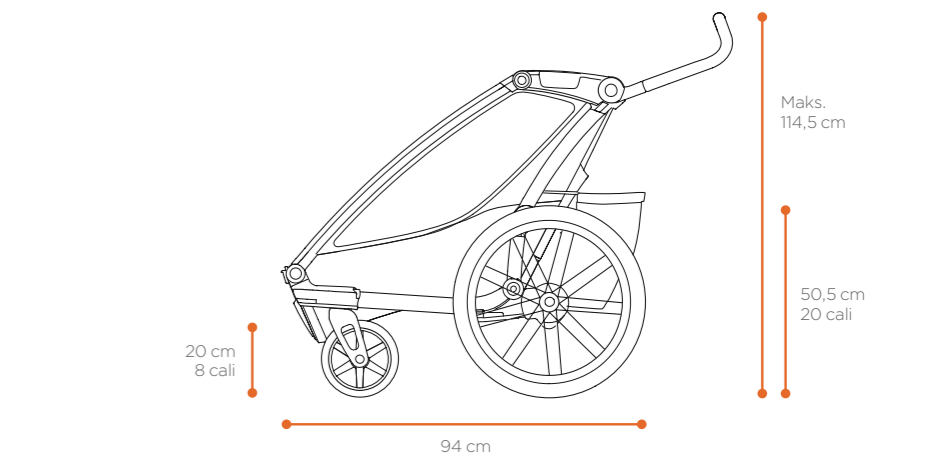
Wielofunkcyjne przyczepki sportowe — dane techniczne

Thule Chariot Sport



Szacowana waga
14 kg

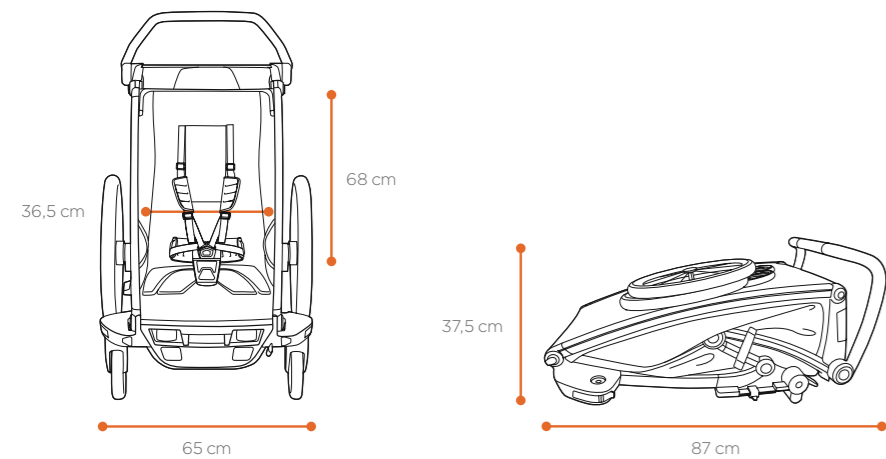
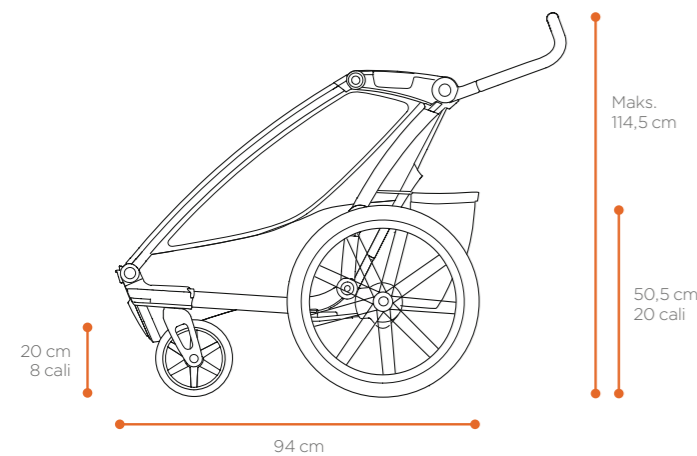
Thule Chariot Sport 2



Szacowana waga
16 kg

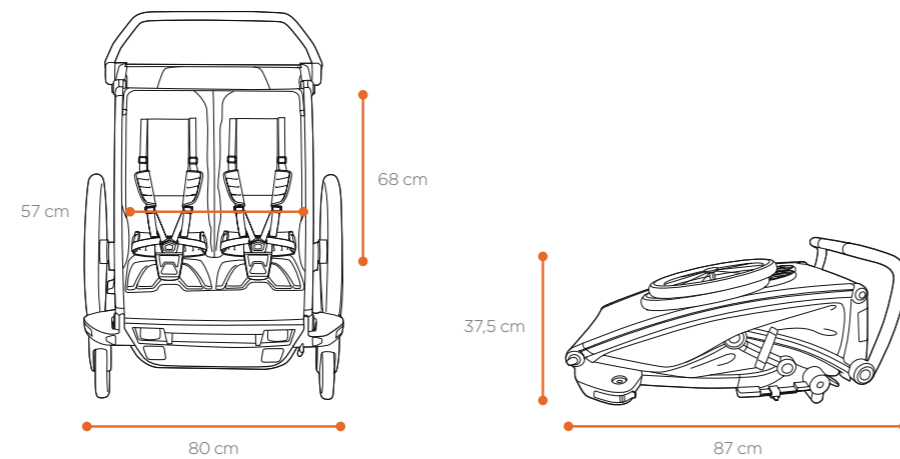
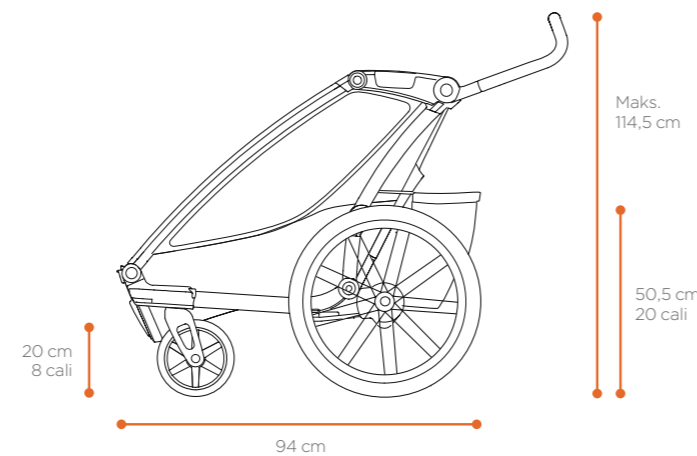
Wielofunkcyjne przyczepki sportowe — dane techniczne

Thule Chariot Cross



Szacowana waga
13,8 kg

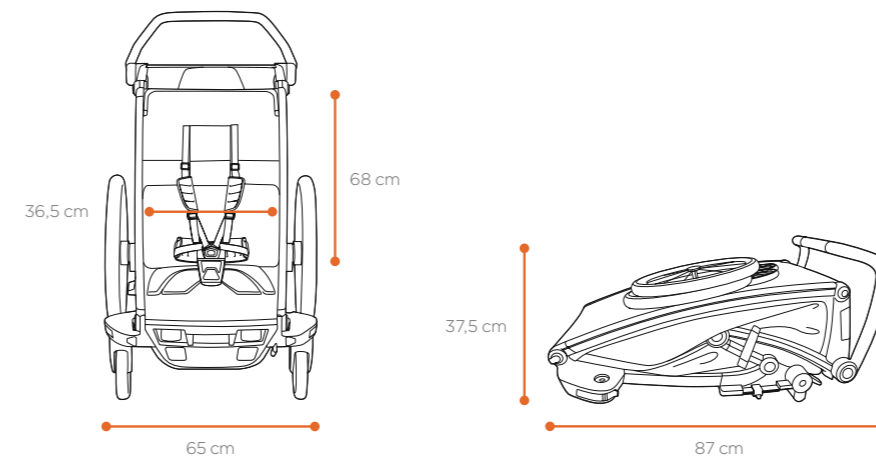
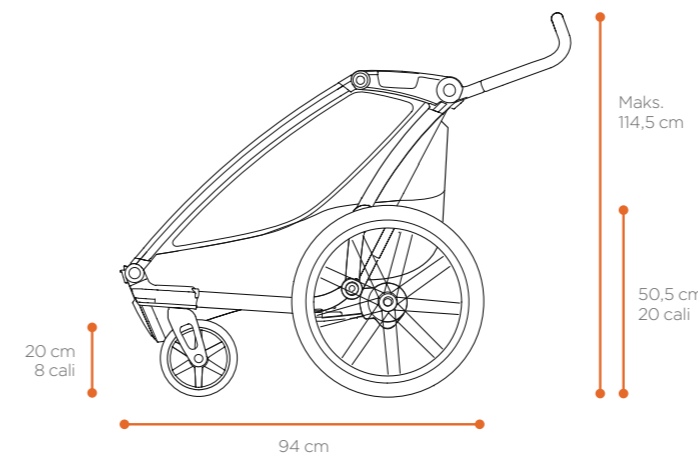
Thule Chariot Cross 2



Szacowana waga
14,5 kg

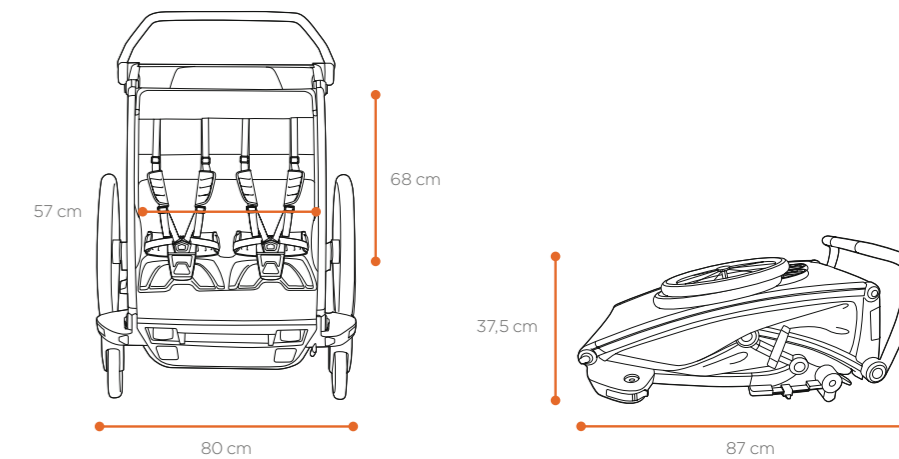
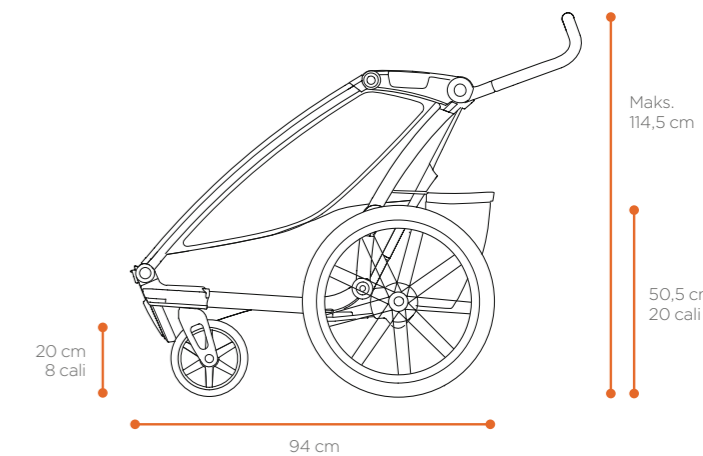
Wielofunkcyjne przyczepki sportowe — dane techniczne

Thule Chariot Lite



Szacowana waga
11,5 kg

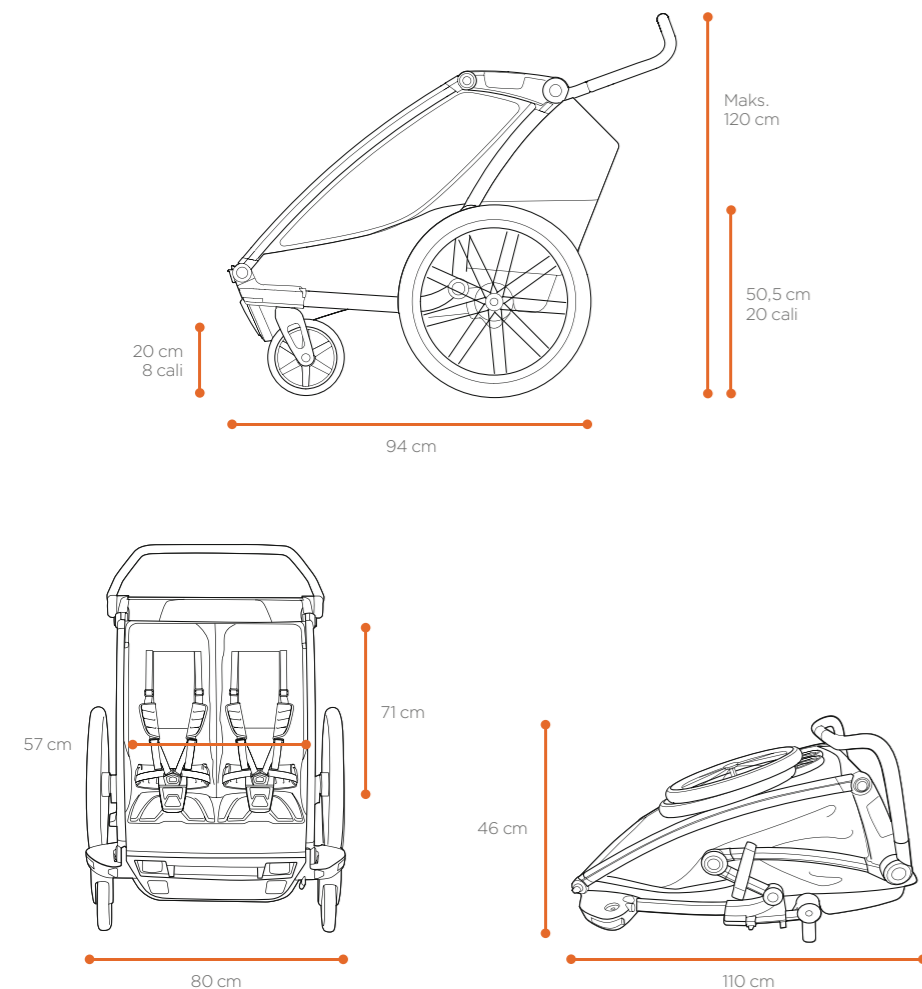
Thule Chariot Lite 2



Szacowana waga
12,5 kg

Wielofunkcyjne przyczepki sportowe — dane techniczne

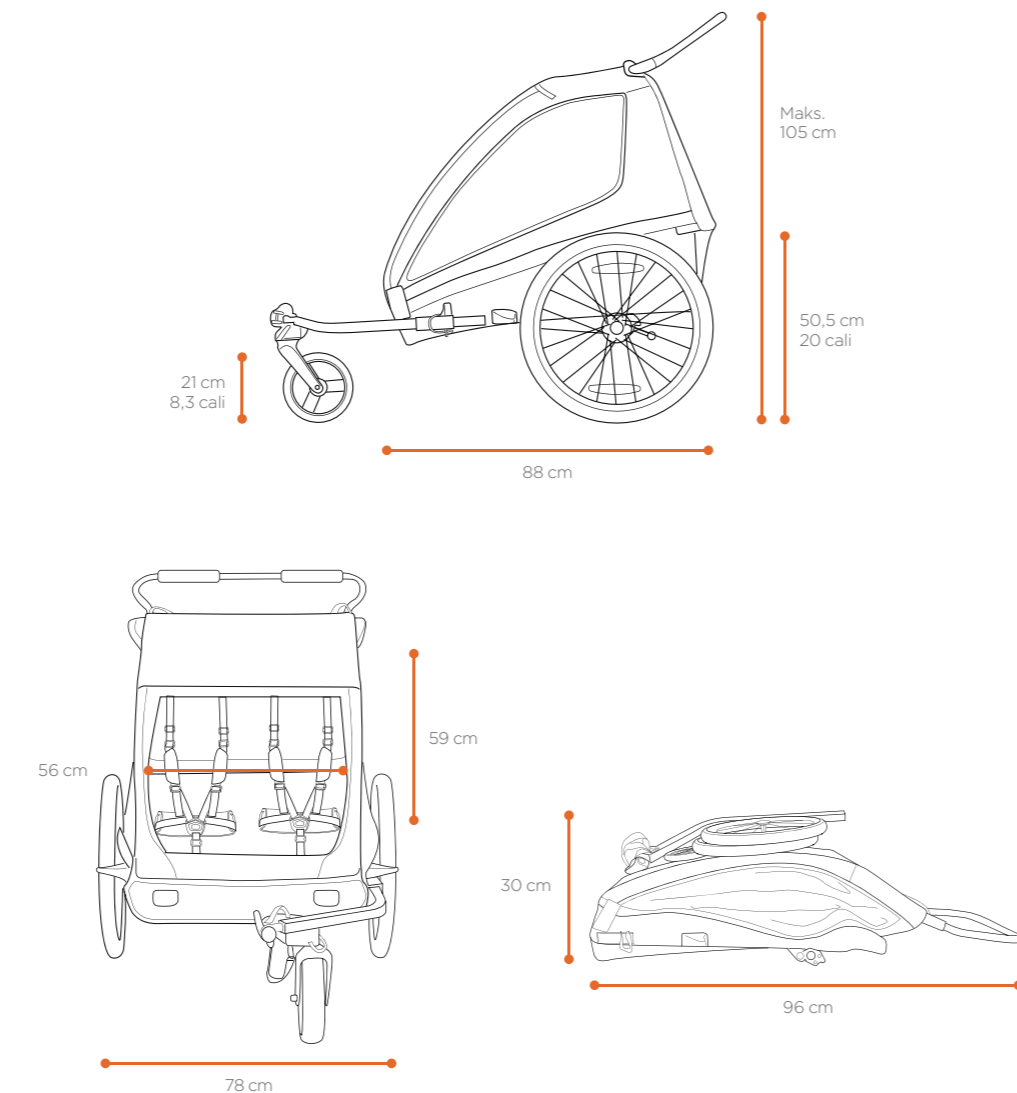
Thule Chariot Cab



Szacowana waga
16,5 kg

Dane techniczne przyczepki rowerowych

Thule Coaster XT



Szacowana waga
12 kg

Dane techniczne przyczepki sportowych i rowerowych



Nazwa produktu	Thule Chariot Sport 1	Thule Chariot Sport 2	Thule Chariot Cross 1	Thule Chariot Cross 2	Thule Chariot Lite 1	Thule Chariot Lite 2	Thule Chariot Cab 2	Thule Coaster XT 2
	WIELOFUNKCYJNE PRZYCZEPKI SPORTOWE							PRZYCZEPKA ROWEROWA
Rozmiar koła	20 cali	20 cali	20 cali	20 cali	20 cali	20 cali	20 cali	20 cali
Wysokość uchwytu do prowadzenia	89–114,5 cm	89–114,5 cm	89–114,5 cm	89–114,5 cm	89–114,5 cm	89–114,5 cm	95–120 cm	93–105 cm
Wymiary po złożeniu (dł. x szer. x wys.)	87x63x37,5 cm	87x76x37,5 cm	87x63x37,5 cm	87x76x37,5 cm	87x63x37,5 cm	87x76x37,5 cm	110x76x46 cm	96x77x30 cm
Przeście	65 cm	80 cm	65 cm	80 cm	65 cm	80 cm	80 cm	78 cm
Wysokość siedzenia	68 cm	68 cm	68 cm	68 cm	68 cm	68 cm	71 cm	59 cm
Szerokość ramion	36,5 cm	57 cm	36,5 cm	57 cm	36,5 cm	57 cm	57 cm	56 cm
Masa	14 kg	16 kg	13,8 kg	14,5 kg	11,5 kg	12,5 kg	16,5 kg	12 kg
Łączna waga bagażnika	34 kg	45 kg	34 kg	45 kg	34 kg	45 kg	45 kg	45 kg

Wielofunkcyjne przyczepki sportowe – porównanie funkcji



Cecha	Thule Chariot Sport	Thule Chariot Cross	Thule Chariot Lite	Thule Chariot Cab
Ręcznie aktywowane hamulce tarczowe	•			
Regulowane otwory wentylacyjne	•	•	•	•
Oslony zamykane na zamek błyskawiczny	•			
Niezwykłe komfortowe siedziska	•			
Możliwość zamknięcia	•			
Przestrzeń bagażowa XXL				•
Przestrzeń bagażowa XL	•	•		
Siedzenie z regulowanym oparciem	•	•		•
Regulowane zawieszenie	•	•		•
Zawieszenie	•	•	•	•
Click n' Store	•	•	•	•
Regulowany uchwyt do prowadzenia	•	•	•	•
Łatwe składanie	•	•	•	•
Cztery aktywności (jazda na rowerze, spacerowanie, bieganie i jazda na nartach)	•	•	•	•*
Cztery pory roku, doskonała ochrona na każde warunki atmosferyczne	•	•	•	•
Wytrzymałość i bezpieczeństwo	•	•	•	•
Oświetlenie tylne	•	•	•	•

* Nieoptymalizowany pod kątem biegania, zestaw joggingowy może być wykorzystywany jako koło do każdej nawierzchni

Przyczepki sportowe i rowerowe – zgodność akcesoriów



Nazwa produktu	Thule Chariot Sport Black 1	Thule Chariot Sport Black 2	Thule Chariot Sport 1	Thule Chariot Sport 2	Thule Chariot Cross 1	Thule Chariot Cross 2	Thule Chariot Lite 1	Thule Chariot Lite 2	Thule Chariot Cab 2	Thule Coaster XT 2
	WIELOFUNKCYJNE PRZYCZEPKI SPORTOWE									PRZYCZEPKA ROWEROWA
Zestawy adaptacyjne										
Thule Chariot Jogging Kit*	w zestawie	w zestawie	•	•	•	•	•	•	•	
Thule Chariot Cross-Country Skiing Kit	•	•	•	•	•	•	•	•	•	
Komfort dziecka										
Thule Chariot Infant Sling	•	•	•	•	•	•	•	•	•	
Thule Infant Sling										•
Thule Baby Supporter	•	•	•	•	•	•	•	•	•	•
Thule Footmuff	•	•	•	•	•	•	•	•	•	
Thule Footmuff Sport	•	•	•	•	•	•	•	•	•	•
Dodane udogodnienia i opcje przechowywania										
Thule Cargo Rack*	•	•	•	•	•	•	•	•	•	
Thule Organizer Sport*	•	•	•	•	•	•	•	•	•	
Thule Chariot Brake Kit					•	•	•	•	•	
Thule Chariot Lock Kit					•	•	•	•	•	
Thule Chariot Padding*					•	•	•	•	•	
Thule Bottle Cage	•	•	•	•	•	•	•	•	•	
Do roweru										
Thule Bike Adapters	•	•	•	•	•	•	•	•	•	•
Zabezpieczenie wózka										
Thule Storage Cover	•	•	•	•	•	•	•	•	•	•

* Dostępność i rodzaj akcesoriów zależą od tego, czy wózek jest pojedynczy czy podwójny

Dziecięce foteliki rowerowe – porównanie funkcji



Cecha	Thule Yepp Nexxt Mini	Thule Yepp Mini	Thule RideAlong Mini	Thule Yepp Nexxt Maxi	Thule Yepp Maxi	Thule RideAlong	Thule RideAlong Lite
	FOTELIKI MONTOWANE Z PRZODU			FOTELIKI MONTOWANE Z TYŁU			
Magnetyczna klamra łatwa w obsłudze	•			•			
Klamra zabezpieczona przed samodzielnym otwarciem przez dziecko	•	•	•	•	•	•	•
Profil ochronny						•	•
Pięciopunktowe pasy bezpieczeństwa	•	•	•	•	•		
Trzypunktowe pasy bezpieczeństwa						•	•
Wbudowany element odblaskowy				•	•	•	•
Mechanizm szybkiego zdejmowania	•	•	•	•	•	•	•
Regulowane pasy	•	•	•	•	•	•	•
Podnóżki o regulowanej wysokości	•	•	•	•	•	•	•
Paski do trzymania stóp	•	•	•	•	•	•	•
Siedzenie z regulowanym oparciem						•	
Ławy w czyszczeniu materiału absorbujący wstrząsy	•	•		•	•		
Zdejmowana wyściółka siedzenia			•			•	
Lekkie siedzisko	•			•			
Wiek i waga dziecka	9 miesięcy*–3 lata do 15 kg	9 miesięcy*–3 lata do 15 kg	9 miesięcy*–3 lata do 15 kg	9 miesięcy*–6 lat do 22 kg	9 miesięcy*–6 lat do 22 kg	9 miesięcy*–6 lat do 22 kg	9 miesięcy*–6 lat do 22 kg
Waga siedziska	1,9 kg**	3,5 kg	2,7 kg	3 kg**	4,6 kg	5 kg	4,3 kg**

* Jeśli dziecko nie ukończyło roku, należy skonsultować się z pediatrą ** Szacowana waga

Dziecięce foteliki rowerowe – zgodność akcesoriów



Nazwa produktu	Thule Yepp Nexxt Mini	Thule Yepp Mini	Thule RideAlong Mini	Thule Yepp Nexxt Maxi	Thule Yepp Maxi	Thule RideAlong	Thule RideAlong Lite
	FOTELIKI MONTOWANE Z PRZODU			FOTELIKI MONTOWANE Z TYŁU			
Montaż do roweru							
Thule RideAlong Quick Release Bracket						•	•
Thule Yepp Maxi Frame Adapter*					•		
Thule RideAlong Mini Quick Release Bracket			•				
Thule Yepp Mini SlimFit Adapter		•					
Thule Yepp Mini Ahead Adapter		•					
Thule Yepp Nexxt Mini SlimFit Adapter	•						
Adaptery							
Thule RideAlong Low Saddle Adapter						•	•
Thule Yepp Maxi EasyFit Adapter**					•		
Komfort dziecka							
Thule RideAlong Mini Windscreen			•				
Thule RideAlong Mini Handlebar Padding			•				
Thule Yepp Mini Handlebar Padding	•	•	•				
Thule Yepp Mini Handlebar Padding Miffy	•	•	•				
Thule Yepp Mini Windscreen	•	•					
Thule Yepp Nexxt Mini Handlebar Padding	•	•	•				
Bezpieczeństwo							
Thule Delight				•	•	•	•
Ochrona							
Thule Yepp Maxi Rain Cover				•	•		
Thule Yepp Mini Rain Cover	•	•					

* Kompatybilne tylko z Thule Yepp Maxi, montowane na ramie ** Kompatybilne tylko z Thule Yepp Maxi, montowane na bagażniku



› Bring your board
Bring your bike
Bring your skis
Bring your gear
Bring your kids
Bring your love
Bring your passion
Bring your dreams
Bring your life

5211900920 Polish. Asortyment dostępny lokalnie może różnić się od oferty standardowej, a produkty mogą zmieniać się bez uprzedzenia. Producent nie ponosi odpowiedzialności za ewentualne błędy w katalogu.
Zdjęcia: Erik Pütsep, Marcel Pabst, Micke Strimhede, Daniel Ahlgren, Karina Szuter.
Copyright 2019 Thule Sweden AB.

Thule Sweden AB

Boks 69, SE-335 04 Hillerstorp, Szwecja.
Tel. +46 370-255 00, faks +46 370-229 08.
www.thule.com

» PART OF THULE GROUP