



Cruzber S.A., ES-A14018311  
P.I. Las Salinas II, E-14960 Rute  
www.cruzber.com

Código Code Code Kode	<b>941-361</b>		
	Lv 7 2014 - r 1		
Modelo Model Modèle Modell			
Lote Lot Lot Lot	<b>01 -14</b>	Peso Weight Poids Gewicht	<b>0,595 kg</b>

- (E)** Instrucción de montaje  
¡Leer primero!
- (GB)** Assembly instructions  
Read first!
- (F)** Instruction de montage  
Lire en premier!
- (D)** Montageanleitung  
Zuerst lesen!
- (PT)** Instruções de montagem  
Ler primeiro!
- (PL)** Instrukcja montażu  
Najpierw przeczytaj!
- (CZ)** Montážní návod  
Čtěte pozorně!
- (HU)** Szerelési Utasítás  
Először olvasd el!
- (RO)** Instrucțiuni de montaj  
Întai citiți!
- (HR)** Detaljne upute  
Prvo pročitati!
- (GR)** Διαβάστε προσεκτικά τις  
Οδηγίες Συναρμολόγησης!
- (TR)** Öncelikle montaj:  
Talimatlarını okuyunuz!
- (RU)** Инструкции по монтажу  
Сначала прочитайте!
- (IT)** Istruzioni di montaggio  
Leggere per primo!
- (NL)** Montagehandleiding  
Eerst lezen!
- (SLO)** Navodila za sestavljanje  
Preberite!

- Accesorio
- Accessory
- Accessoire
- Zubehör
- Accesório
- Wyposażenie
- Příslušenství
- Kiegészítő
- Dodaci
- Accesoriu
- Αξεσουάρ
- Aksesuar
- Аксессуары
- Accessori
- Accessoires
- Dodatek

	1°		
	2°		

- (E)** Contenido embalaje: ¡Verificar!
- (GB)** Package content: Check!
- (F)** Contenu d'emballage: Vérifier!
- (D)** Packungsinhalt: Überprüfen!
- (PT)** Contéudo embalagem: Verificar!
- (PL)** Zawartość opakowania: sprawdź!
- (CZ)** Obsah balení: Zkontrolujte!
- (HU)** Csomag tartalma: Ellenőrizd!
- (RO)** Pachetul contine: Verificati!
- (HR)** Sadržaj paketa: Provjeri!
- (GR)** Ελέγξτε το περιεχόμενο: του πακέτου!
- (TR)** Paket içeriğini: Control ediniz!
- (RU)** Содержание упаковки: Проверьте!
- (IT)** Contenuto della confezione: Controllare!
- (NL)** Pakket inhoud: Controleer!
- (SLO)** Vsebina paketa: Preverite!

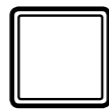
x 1 	x 1 	x 4  (707-689)	x 4  (817-641)

Código  
Code  
Code  
Kode

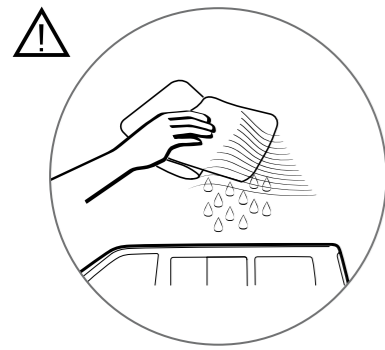
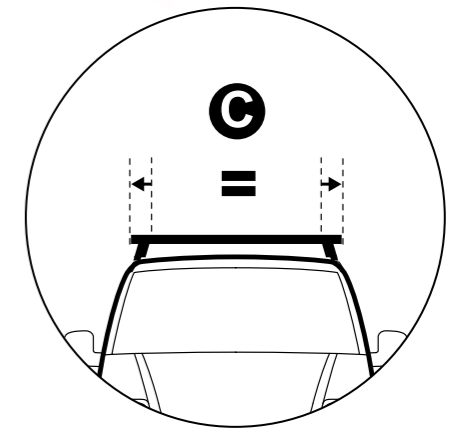
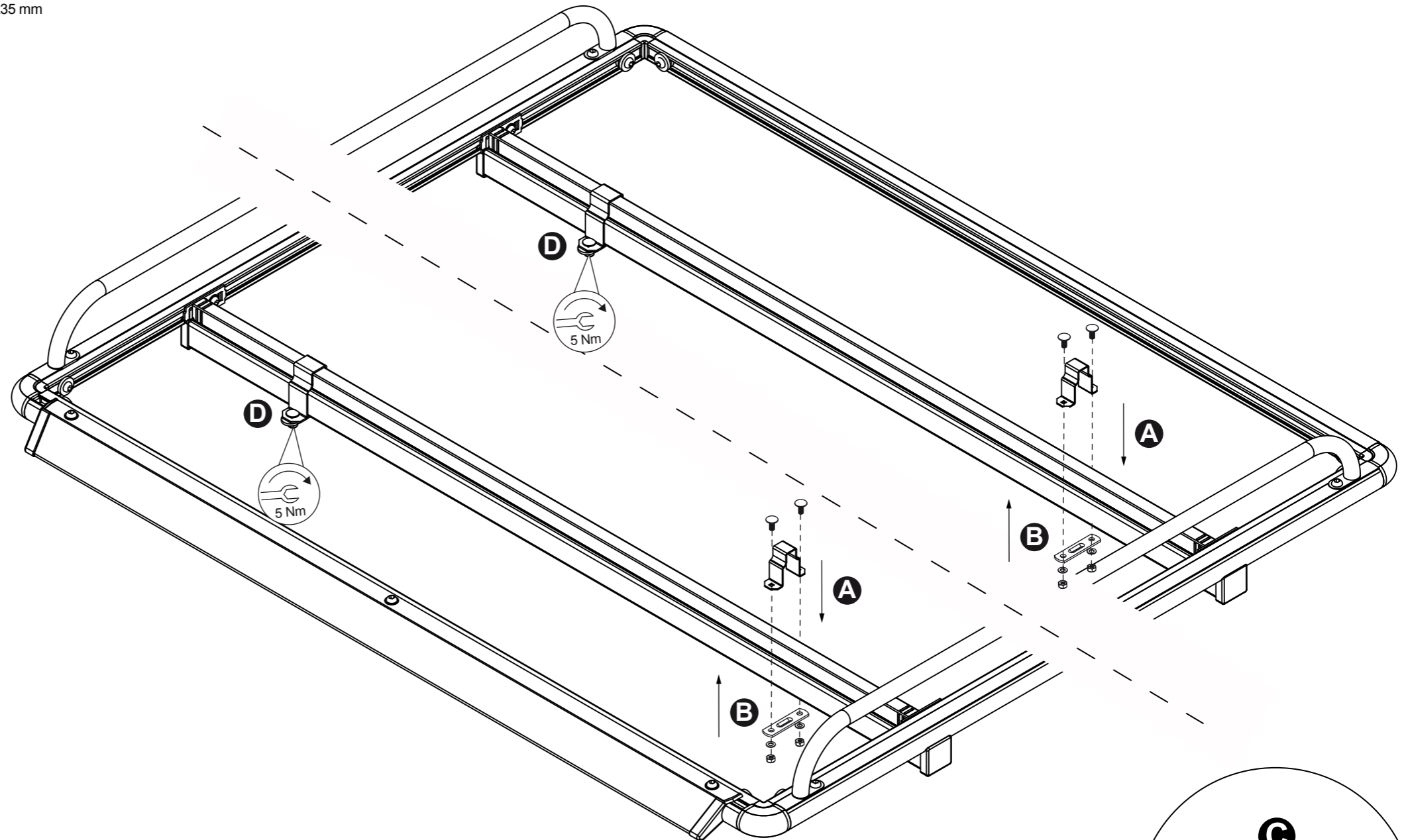
**941-361**

Lv 7 2014 - r1

1



35x35 mm



**Importante!**  
**Important!**  
**Important!**  
**Wichtig!**

- E** Este accesorio tiene que usarse con sistemas portacargas Cruz!
- GB** This accessory must be used with Cruz roof rack systems!
- F** Cet accessoire devra être utilisé avec des systèmes porte-chargeement Cruz!
- D** Dieses Zubehör muß mit einem Cruz Trägersystem verwendet werden!
- PT** Este acessório deve ser utilizado com sistemas porta cargas Cruz!
- PL** To wyposażenie musi być używane z systemami bagażnika dachowego firmy Cruz!
- CZ** Toto příslušenství musí být používáno s nosným systémem Cruz!
- HU** Ez a kiegészítő Cruz rudakkal használható a csomagtartó rendszerekhez!
- RO** Aceast accesoriu trebuie utilizat, cu sisteme Cruz!
- HR** Ovi dodaci moraju biti korišteni uz Cruz sistem krovnog nosača!
- GR** Το αξεσουάρ αυτό θα πρέπει να χρησιμοποιείται αποκλειστικά στα συστήματα μπαρών της Cruz!
- TR** Bu aksesuarlar mutlak Cruz taşıma sistemleriyle kullanılmalıdır!
- RU** Данный аксессуар должен быть использован с багажной системой на крышу марки Cruz!
- IT** Questo accessorio deve essere utilizzato con i sistemi a barre Cruz!
- NL** Dit accessoire moet worden gebruikt in combinatie met een Cruz dakdragersysteem!
- SLO** Dodatek naj se uporablja le z izdelki iz assortimana strešnih košar CRUZ!