



925-09x

Lv7 2018-r1

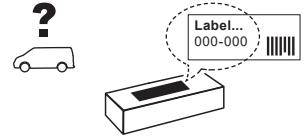
Modelo-model:

Alu Cargo AF Dark

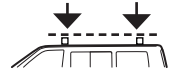
Lote-Lot-Lot-Lot:



Peso-Weight-Poids-Gewicht:



Max. 100 kg



Código Homologación CEE
EEC Type Approval Number

E9 26 R- 03 3022



CITY CRASH (✓)
Accor ding to ISO/ P. AS 11154:2006

CRUZBER SA
ES-A14018311
P.I. Las Salinas II
14960 - Rute - Spain
www.cruzber.com

- (E)** **Instrucción de montaje**
¡Leer primero!
- (GB)** **Assembly instructions**
Read first!
- (F)** **Instruction de montage**
Lire en premier!
- (D)** **Montageanleitung**
Zuerst lesen!
- (PT)** **Instruções de montagem**
Ler primeiro!
- (PL)** **Instrukcja montażu**
Najpierw przeczytaj!
- (CZ)** **Montážní návod**
Čtěte pozorně!
- (HU)** **Szerelési Utasítás**
Először olvasd el!
- (RO)** **Instructiuni de montaj**
Intai cititi!
- (HR)** **Detaljne upute**
Prvo procitati!
- (GR)** **Διαβάστε προσεκτικά τις**
Οδηγίες Συναρμολόγησης!
- (TR)** **Öncelikle montaj:**
Talimatlarını okuyunuz!
- (RU)** **Инструкции по монтажу**
Сначала прочитайте!
- (I)** **Istruzioni di montaggio**
Leggere per primo!
- (NL)** **Montagehandleiding**
Eerst lezen!
- (SLO)** **Navodila za sestavljanje**
Preberite!

Barras de aluminio
Aluminium bars
Barres d'aluminium
Aluminiumdachträger
Barras d'alumínio
Belki aluminiowe
Hliníková sada tyčí
Aluminium rudak
Aluminijske šipke
Bare din aluminiu
Μπάρες Αλουμινίου
Alüminyum barlar
Алюминиевые
поперечины
Barre di alluminio
Aluminium dakdragers
Aluminijske prečke



1.



(E) Contenido embalaje: ¡Verificar!

x1

x1

(GB) Package content: Check!

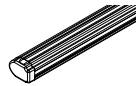


(F) Contenu d'emballage: Vérifier!

(D) Packungsinhalt: Überprüfen!

x2

(PT) Contéudo embalagem:
Verificar!



(PL) Zawartość opakowania:
sprawdź!

(CZ) Obsah balení: Zkontrolujte!

(HU) Csomag tartalma: Ellenőrizd!

(RO) Pachetul contine: Verificati!

(HR) Sadržaj paketa: Provjeri!

(GR) Ελέγξτε το περιεχόμενο: του
πακέτου!

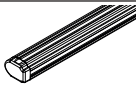


(TR) Paket içeriğini: Control ediniz!

(RU) Содержание упаковки:
Проверьте!

(I) Contenuto della confezione:
Controllare!

(NL) Pakket inhoud: Controleer!

(SLO) Vsebina paketa: Preverite!

Código Code		\longleftrightarrow			Lote Lot
925-101	AF Dark 118 (824-061)	118 cm	2x (012-151) 1x (012-152)	3,22 kg	01/18
925-090	AF Dark 128 (824-063)	128 cm		3,74 kg	01/18
925-091	AF Dark 138 (824-068)	138 cm		3,93 kg	01/18
925-092	AF Dark 148 (824-073)	148 cm		4,11 kg	01/18
925-093	AF Dark 158 (824-078)	158 cm		4,30 kg	01/18
925-094	AF Dark 175 (824-083)	175 cm		5,00 kg	01/18

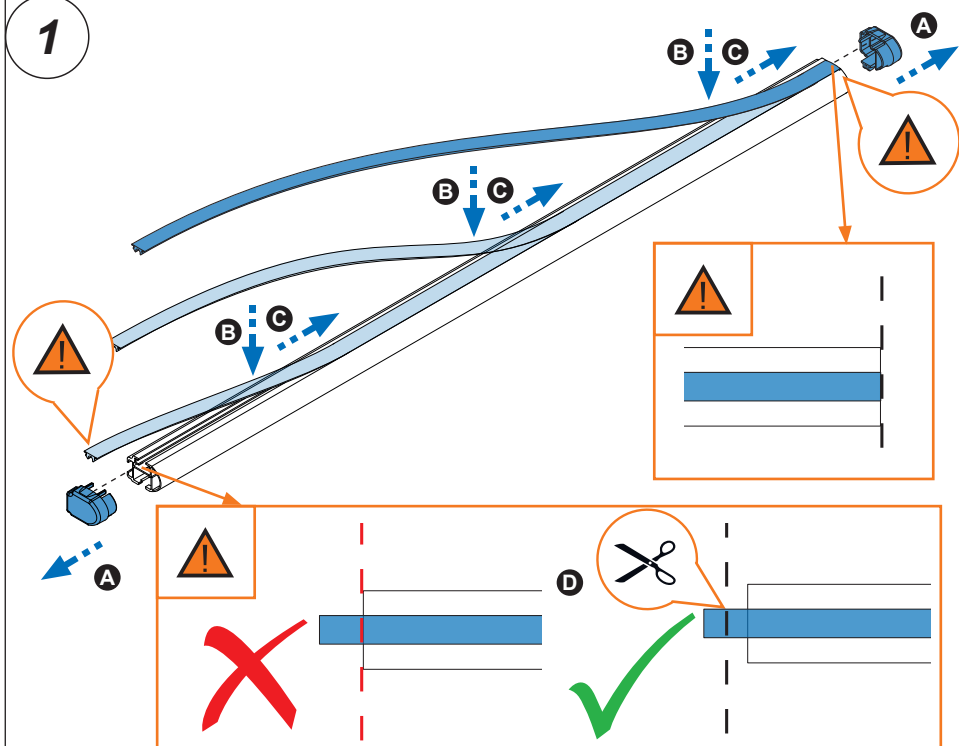
2.



Importante!
Important!
Important!
Wichtig!

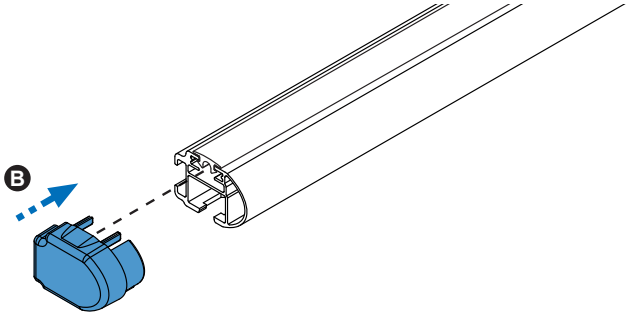


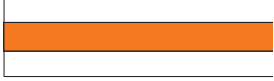

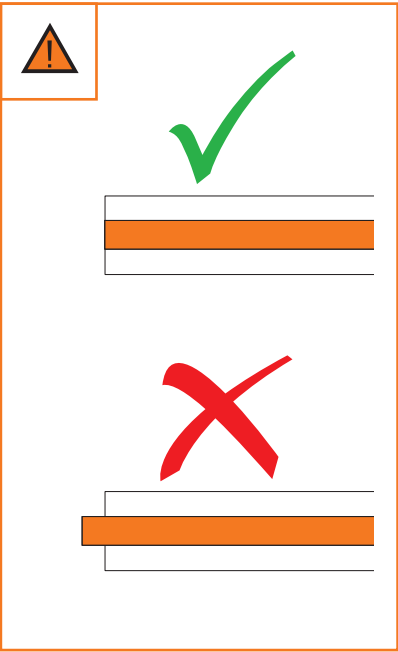
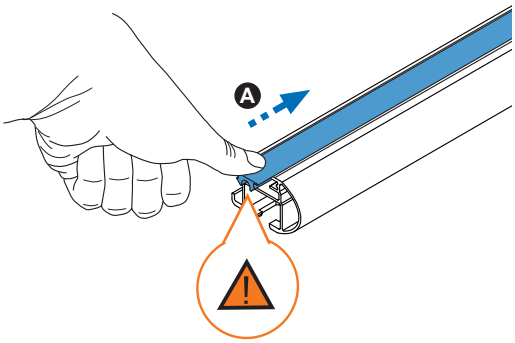
- (E)** Estas barras tienen que usarse con Kits de fijación Cruz!
- (GB)** Bars must be used with Cruz fixation Kits!
- (F)** Les barres devront être utilisées avec les Kits de fixation Cruz!
- (D)** Die Dachträger nur mit Cruz Stützfuß-Kits befestigen!
- (PT)** As barras devem ser utilizadas com os Kits de fixação Cruz!
- (PL)** Belki muszą być stosowane z elementów mocującymi firmy Cruz!
- (CZ)** Tento nosič musí být používán s fixačním kitem Cruz!
- (HU)** A rudákat csak Cruz rögzítő készlettel szabad használni!
- (RO)** Barele trebuie utilizate cu Kit-uri de fixare Cruz!
- (HR)** Šipke moraju biti korištene sa Cruz kitovima za montažu!
- (GR)** Το αξεσουάρ αυτό θα πρέπει να χρησιμοποιείται αποκλειστικά στα συστήματα μπαρών της Cruz!
- (TR)** Bu barlar mutlak Cruz montaj kiti!
- (RU)** Поперечины должны быть использованы со специальным крепежным комплектом Cruz!
- (IT)** Questa bare deve essere utilizzato solo con il kit di fissaggio Cruz!
- (NL)** Dakdragers moeten worden gebruikt in combinatie met de bevestigingssets van Cruz!

1





3. 

2



3



→

