



913-254

Lv7 2017-r1

Modelo-model:

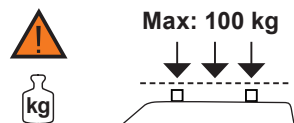
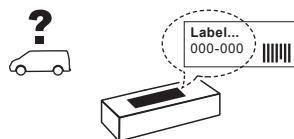
Evo Rack Pro P20-126

Lote-Lot-Lot-Lot:

01-17

Peso-Weight-Poids-Gewicht:

29,00 kg



CEE - EEC type approval:

E9 26 R- 03 3024



CRUZBER SA
ES-A14018311
P.I. Las Salinas II
14960 - Rute - Spain
www.cruzber.com

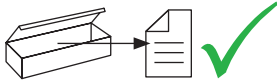
| | | |
|--------------|---|--------------------|
| (E) | Instrucción de montaje ¡Leer primero! | Portaequipajes |
| (GB) | Assembly instructions Read first! | Roof racks |
| (F) | Instruction de montage Lire en premier! | Galleries |
| (D) | Montageanleitung Zuerst lesen! | Dachgepäckträger |
| (PT) | Instruções de montagem Ler primeiro! | Porta bagagens |
| (PL) | Instrukcja montażu Najpierw przeczytaj! | Bagażnik dachowy |
| (CZ) | Montážní návod Čtěte pozorně! | Strešní nosiče |
| (HU) | Szerelési Utasítás Először olvasd el! | Csomagtartó |
| (RO) | Instructiuni de montaj Intai cititi! | Krovni nosač |
| (HR) | Detaljne upute Prvo pročitati! | Portbagaj |
| (GR) | Διαβάστε προσεκτικά τις Οδηγίες Συναρμολόγησης! | Μπάρες Οροφής |
| (TR) | Öncelikli montaj: Talimatlarını okuyunuz! | Taşıyıcı sistem |
| (RU) | Инструкции по монтажу Сначала прочитайте! | Багажники на крышу |
| (I) | Istruzioni di montaggio Leggere per primo! | Portabagagli |
| (NL) | Montagehandleiding Eerst lezen! | Imperiaal |
| (SLO) | Navodila za sestavljanje Preberite! | Strešne košare |



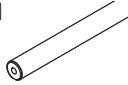
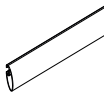
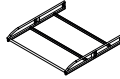


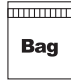


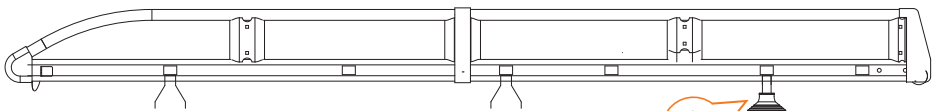
No compatible con portón trasero
Pas compatible avec hayon
Not suitable for vans with tailgate
Nicht verwendbar bei Fahrzeugen mit Heckklappe.



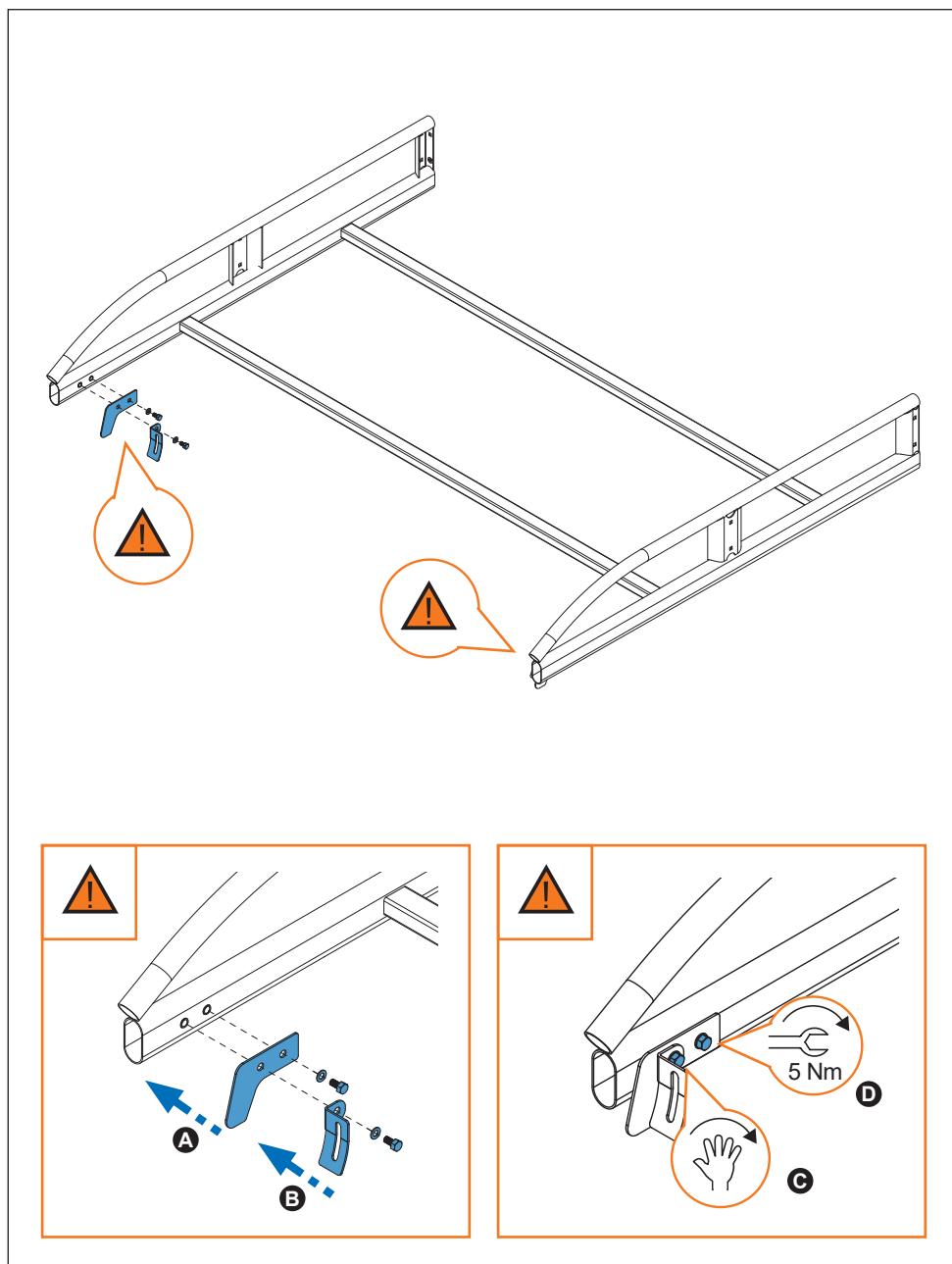
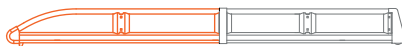
1.



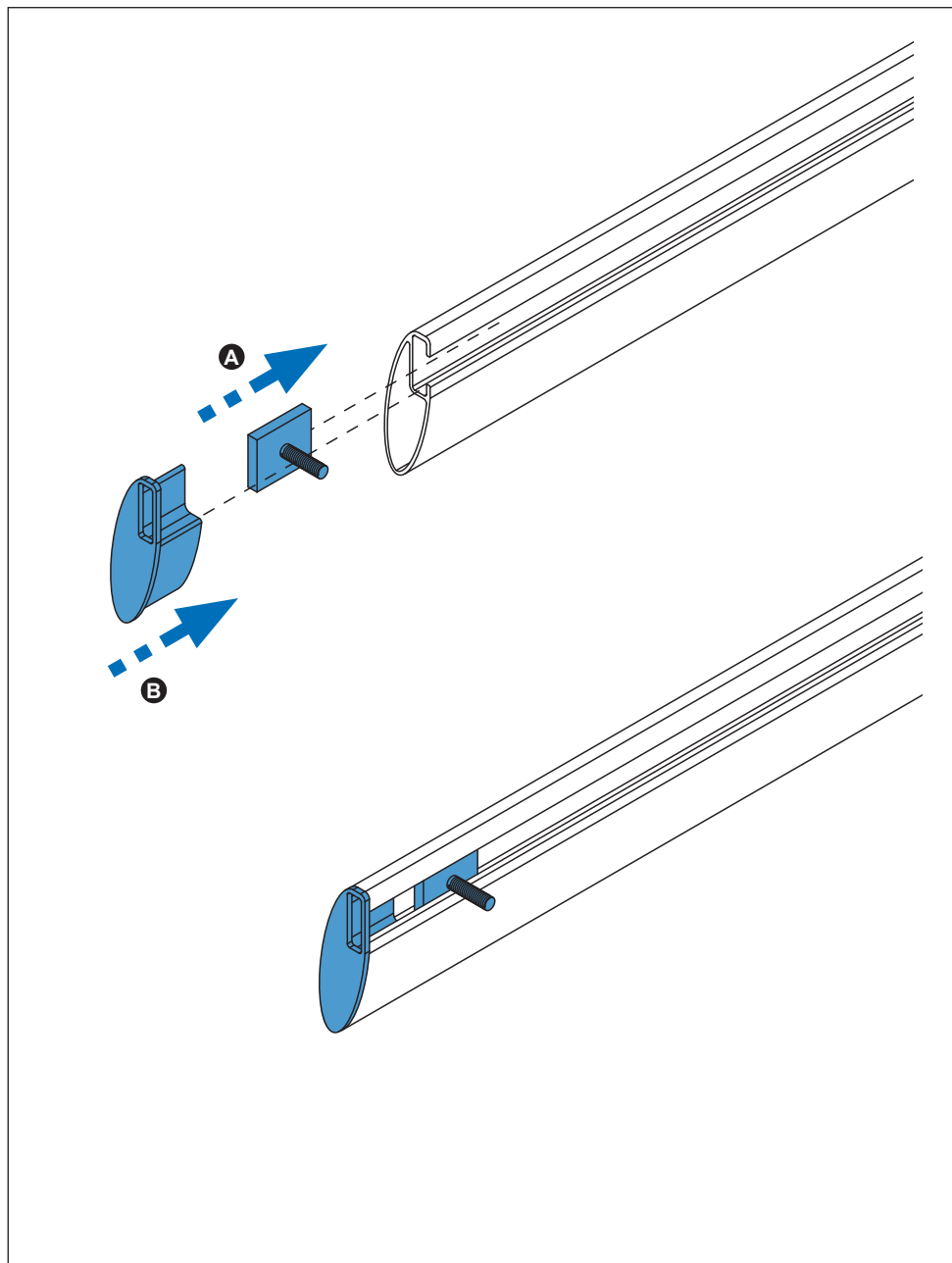
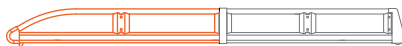
| | | | |
|-------|--|---|---|
| (E) | Contenido embalaje: ¡Verificar! | x 1 | x 1 |
| (GB) | Package content: Check! |  |  |
| (F) | Contenu d'emballage: Vérifier! | | |
| (D) | Packungsinhalt: Überprüfen! | x 1 | x 1 |
| (PT) | Contéudo embalagem: Verificar! |  |  |
| (PL) | Zawartość opakowania: sprawdź! | (821-152) 126 cm | (716-320) 126 cm |
| (CZ) | Obsah balení: Zkontrolujte! | | |
| (HU) | Csomag tartalma: Ellenőrizd! | x 1 | x 1 |
| (RO) | Pachetul contine: Verificati! |  |  |
| (HR) | Sadržaj paketa: Provjeri! | (739-605D) | (739-605T) |
| (GR) | Ελέγξτε το περιεχόμενο: του πακέτου! | x 4 | x 4 |
| (TR) | Paket içeriğini: Control ediniz! |  |  |
| (RU) | Содержание упаковки: Проверьте! | (813-061) | 1x (805-151) 1x (805-153) 1x (855-217) 1x (855-553) |
| (I) | Contenuto della confezione: Controllare! | | |
| (NL) | Pakket inhoud: Controleer! | | |
| (SLO) | Vsebina paketa: Preverite! | | |



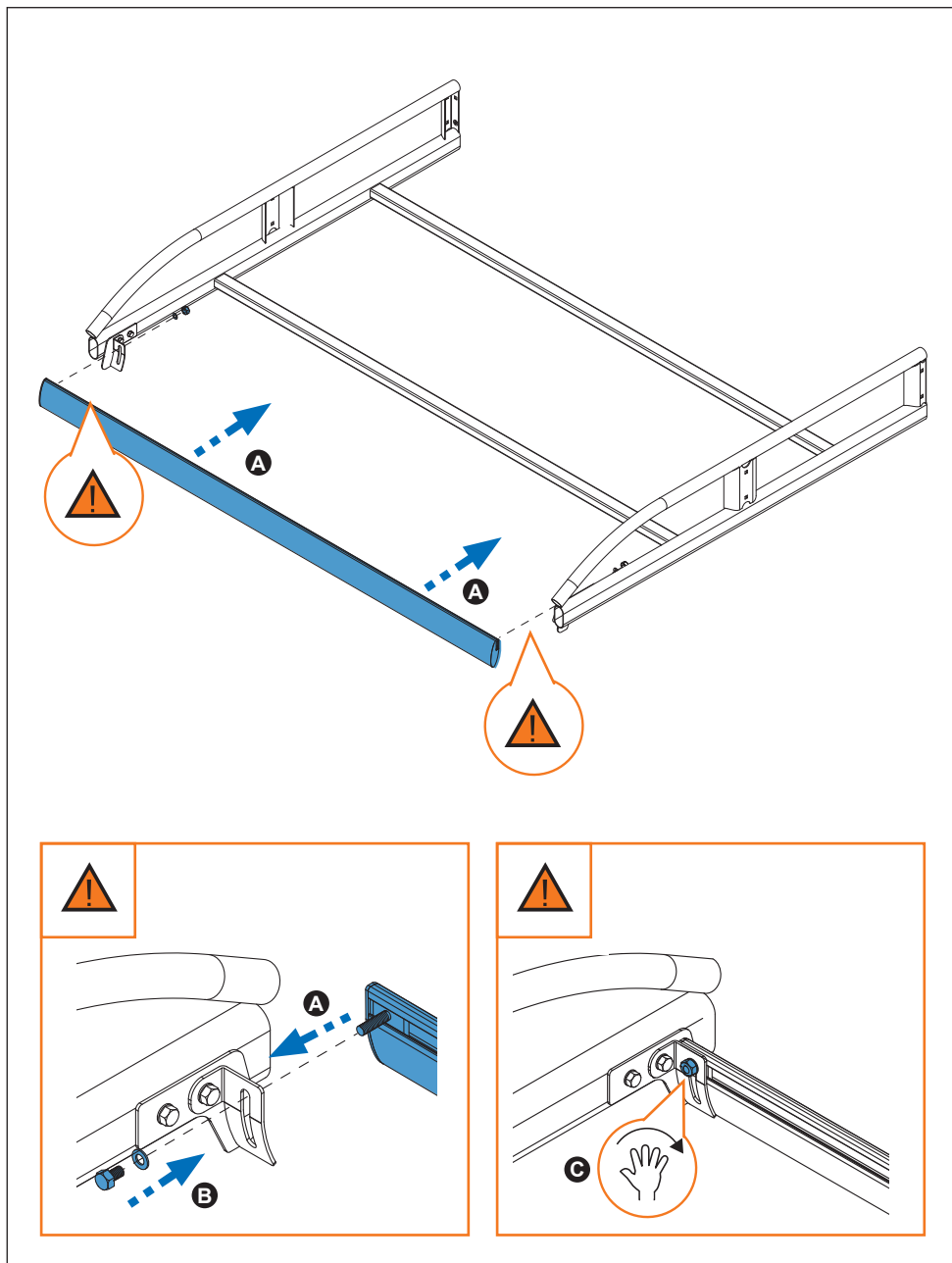
2. 



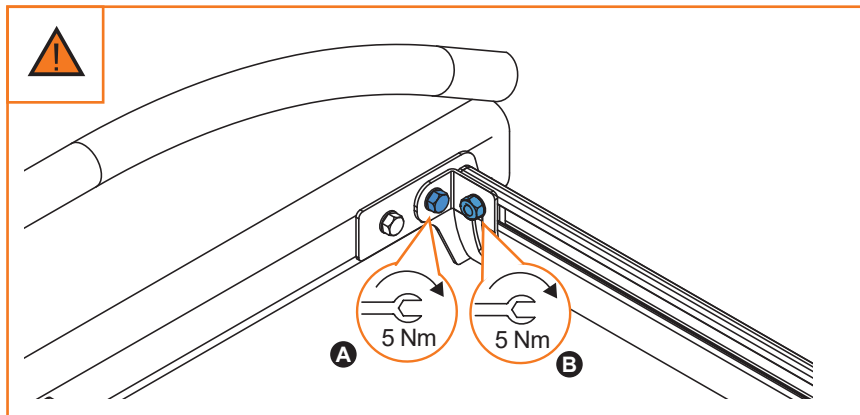
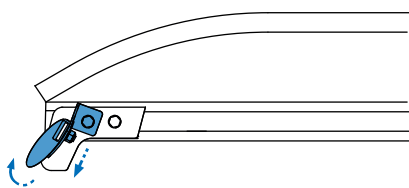
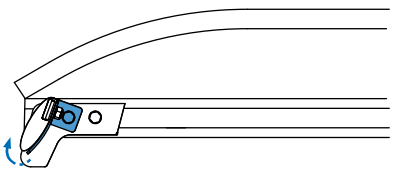
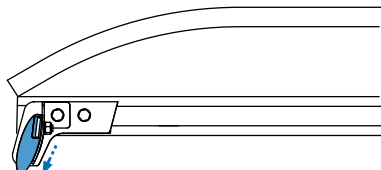
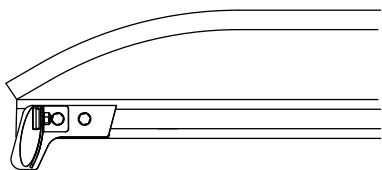
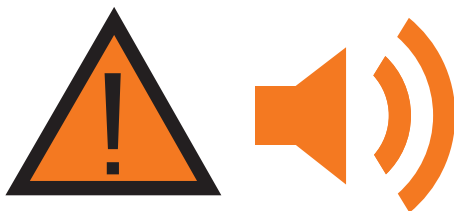
3. 



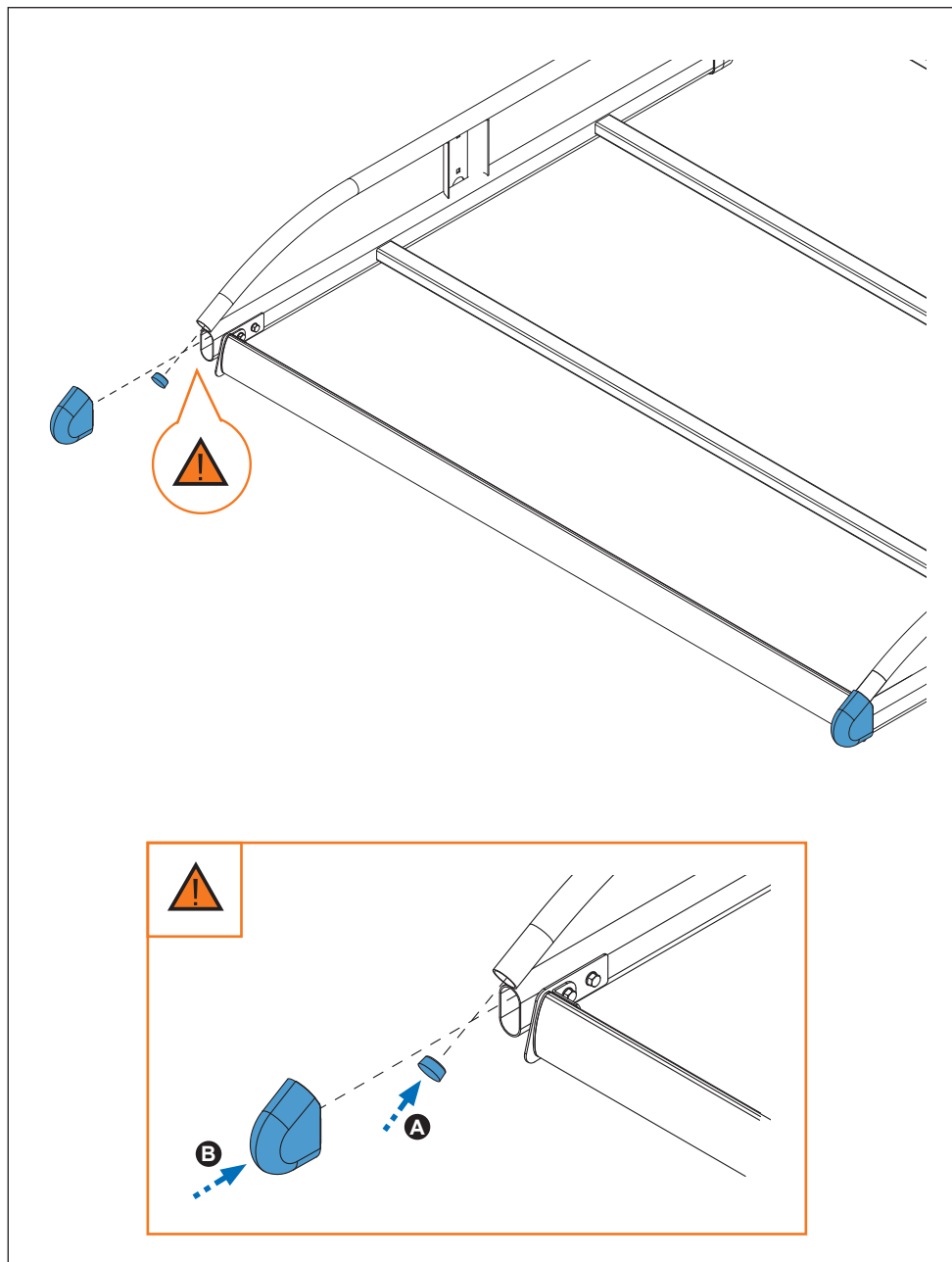
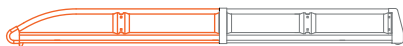
4. 



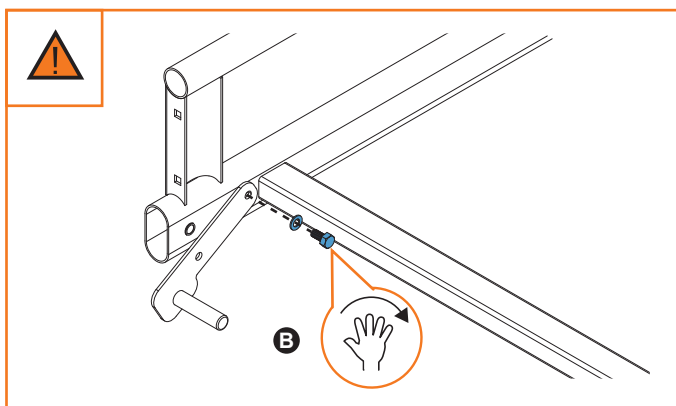
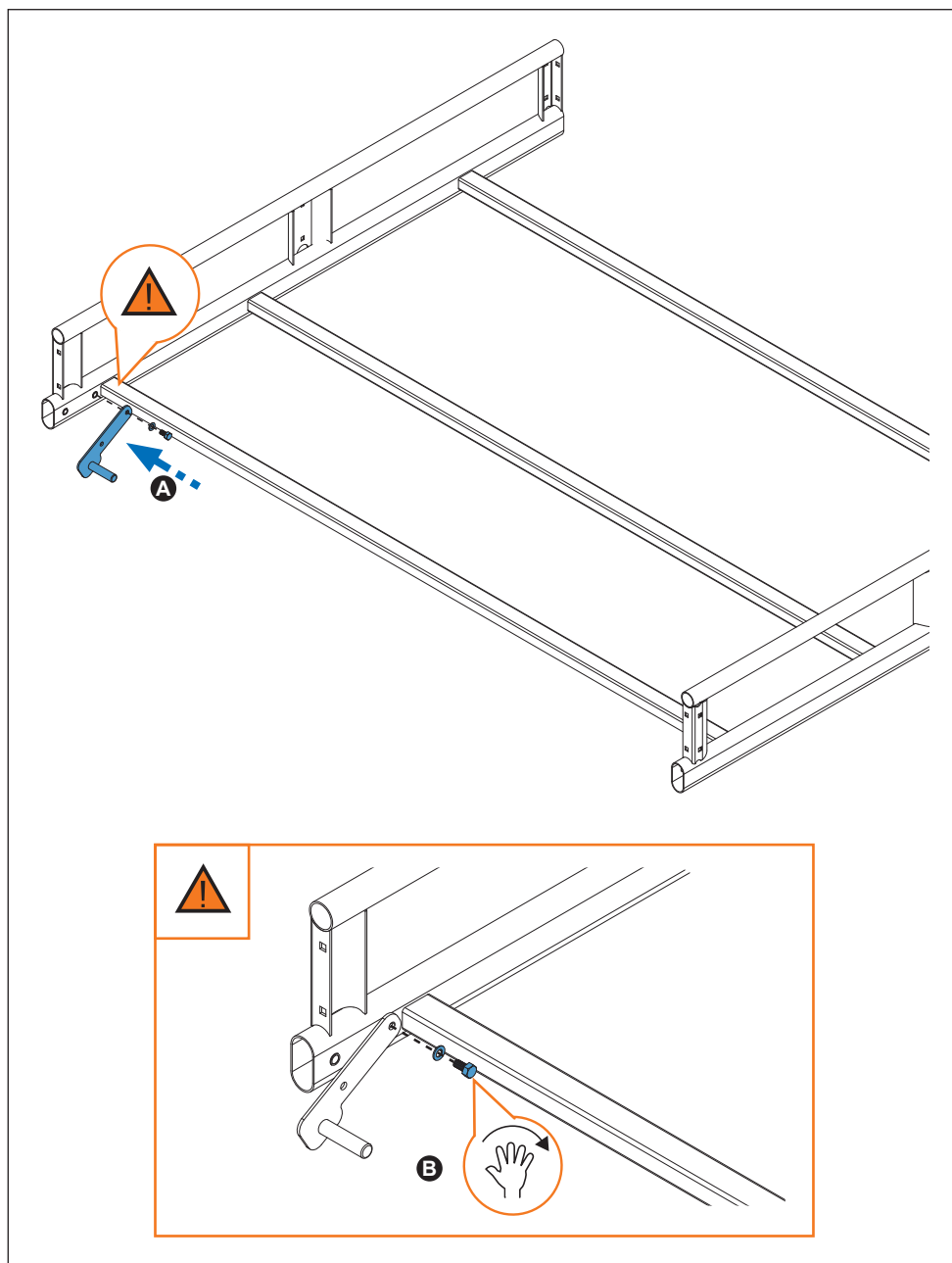
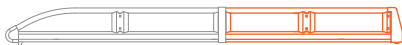
5. 



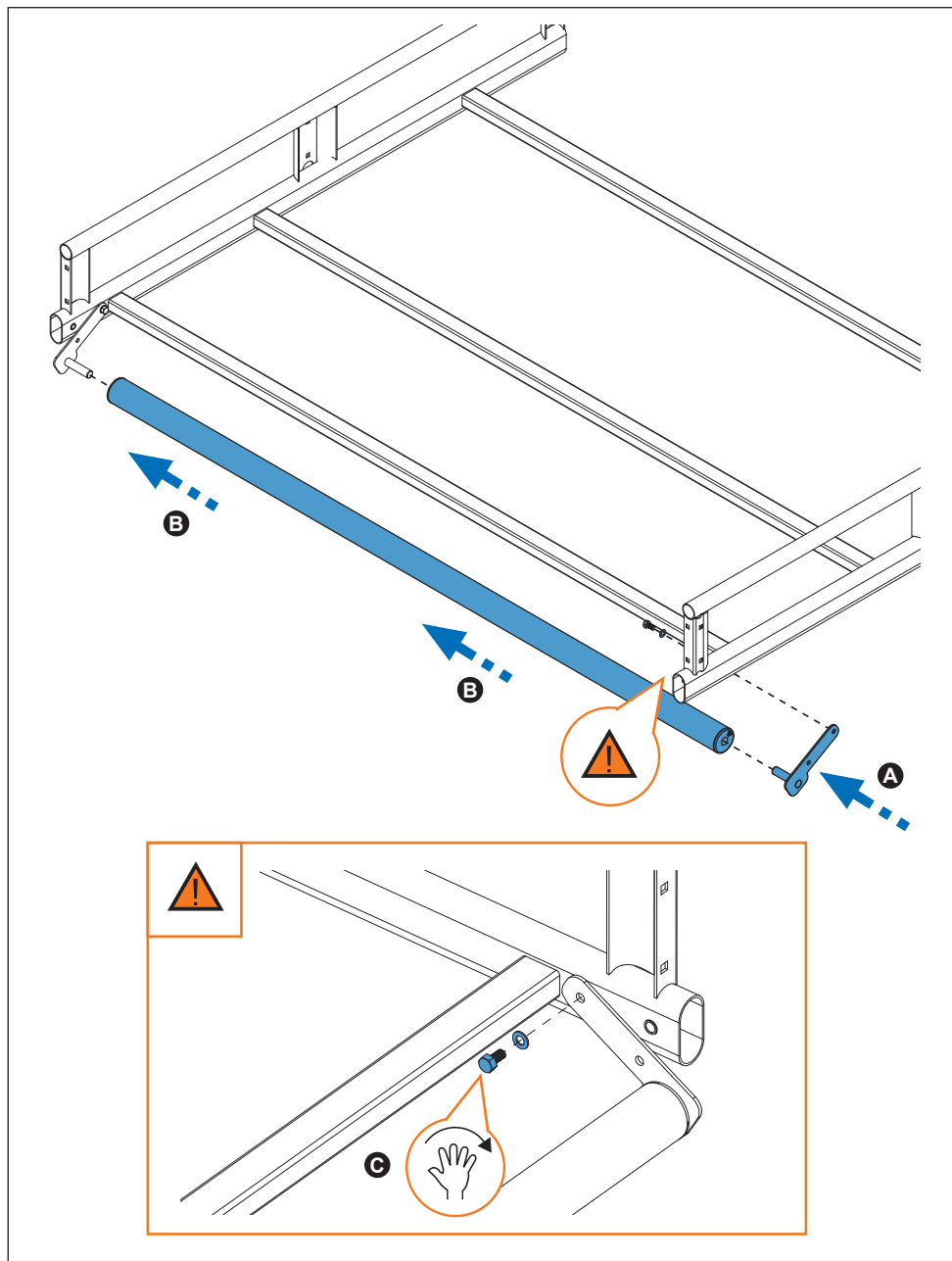
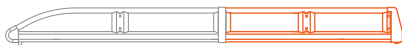
6. 



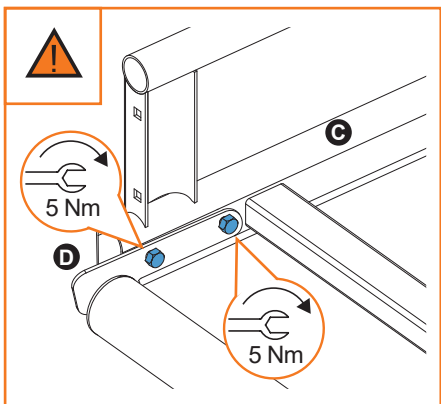
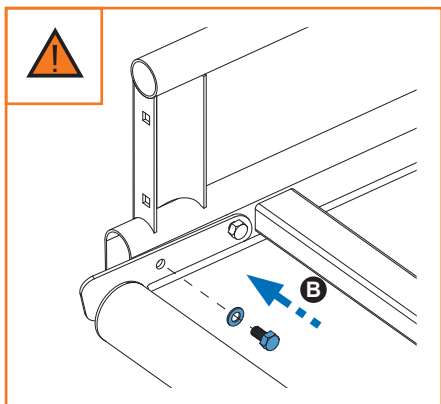
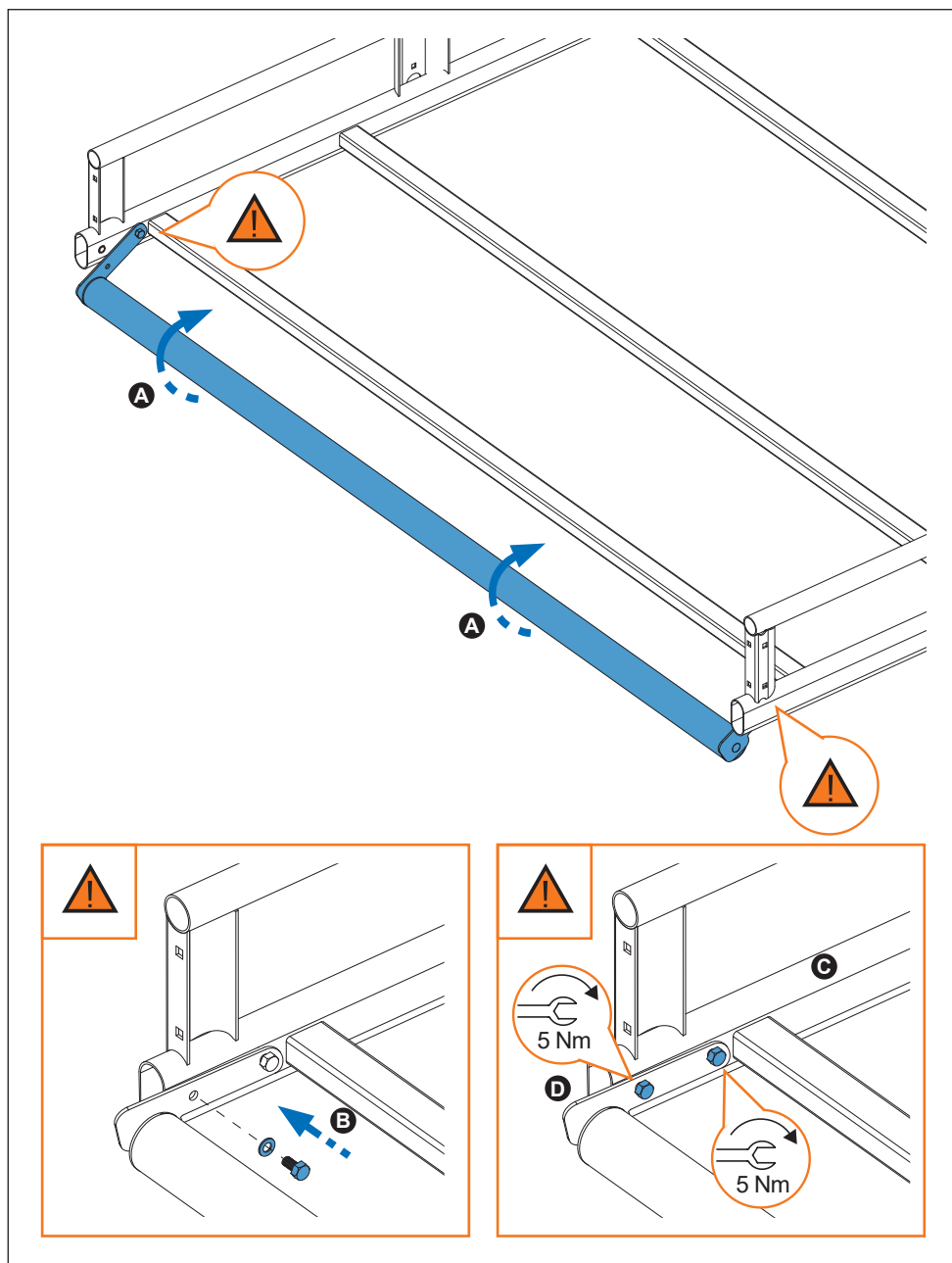
7. 



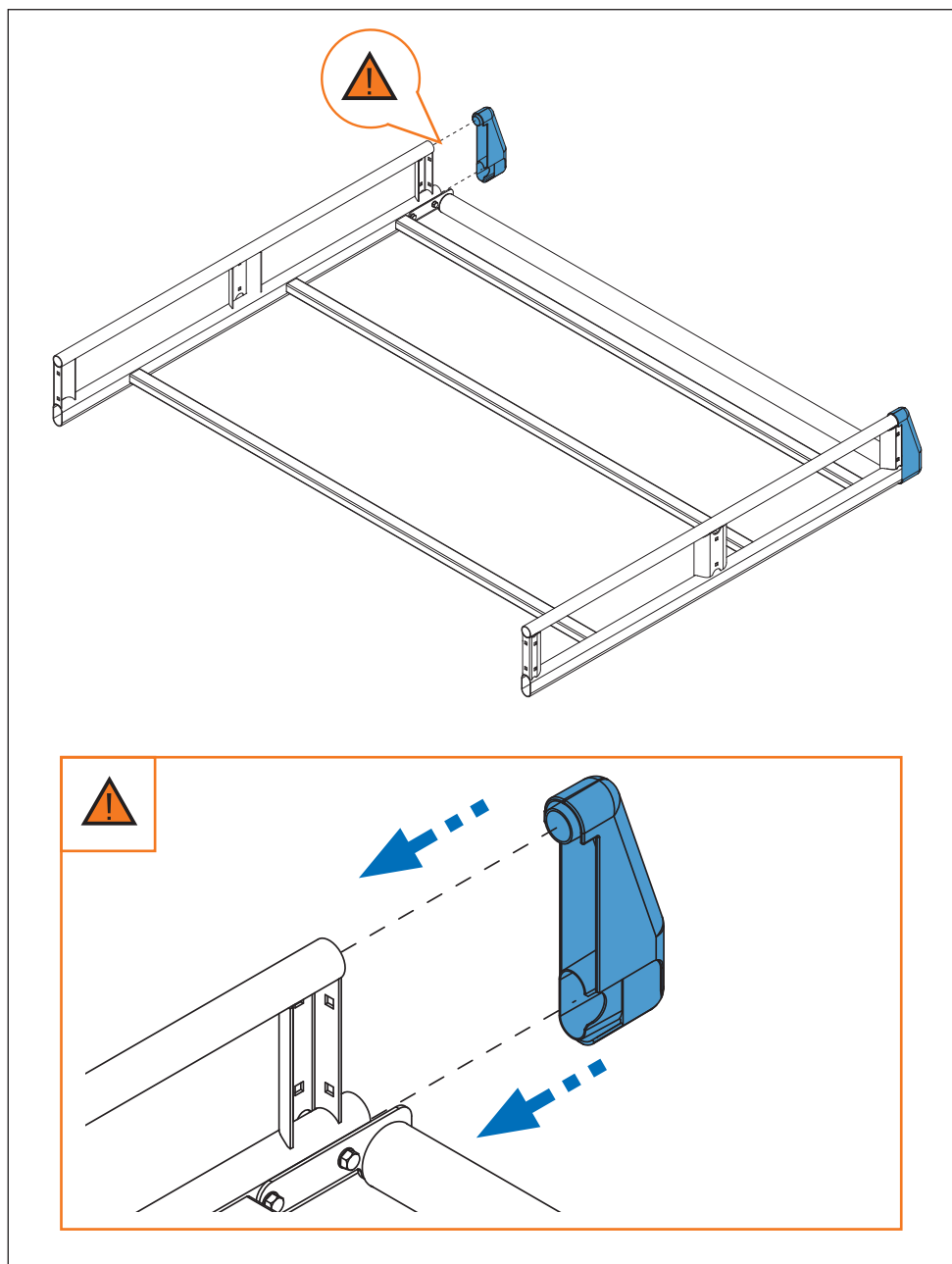
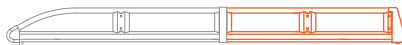
8. 



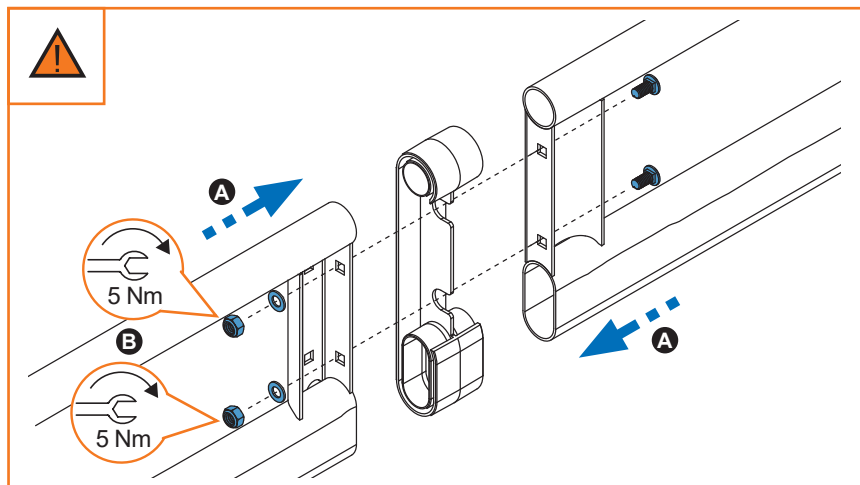
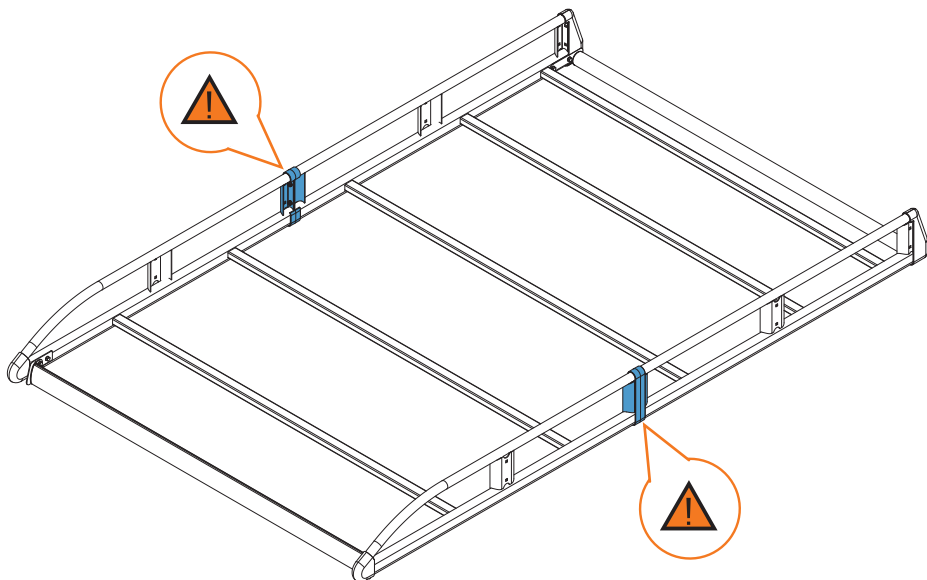
9. 



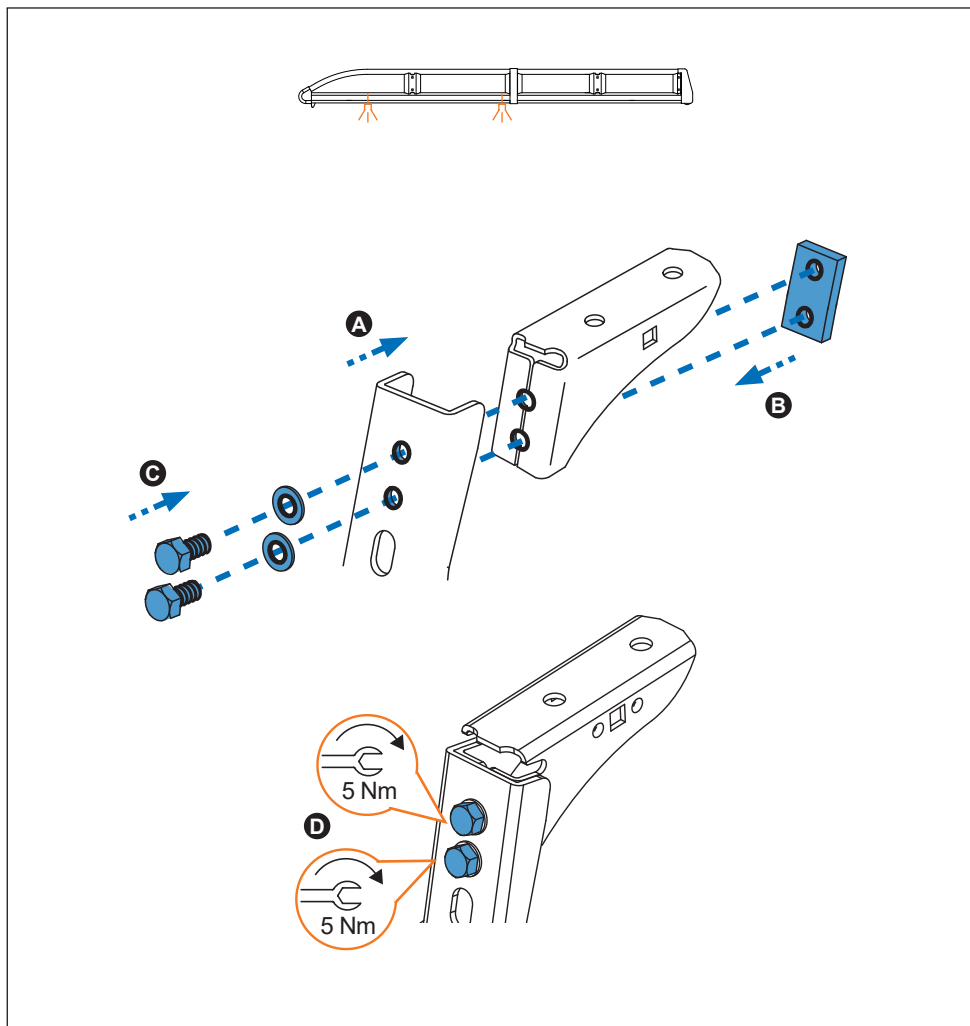
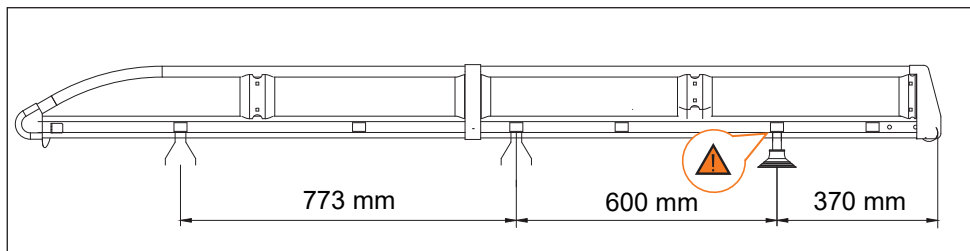
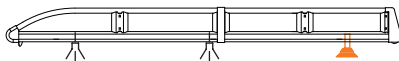
10.



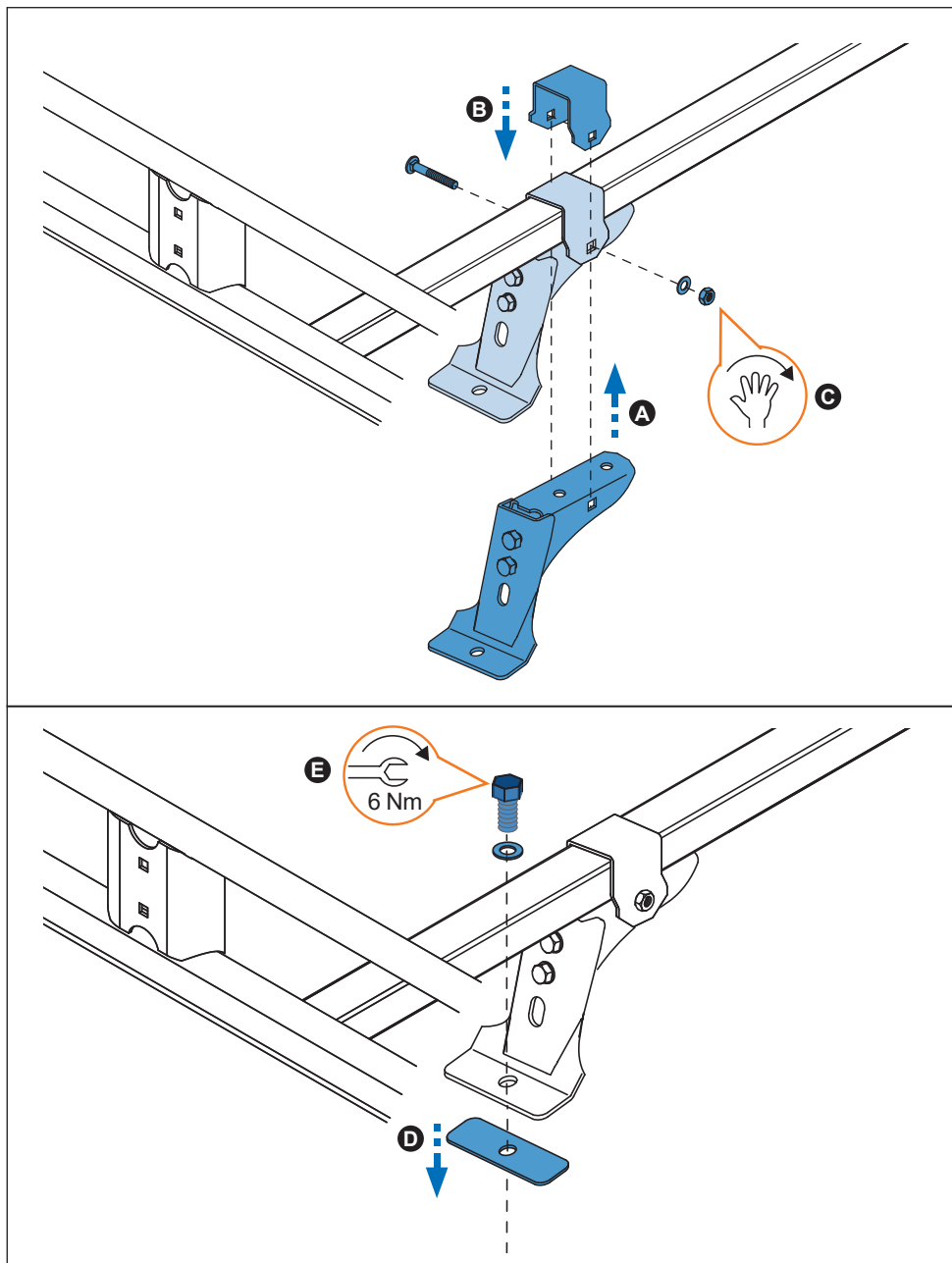
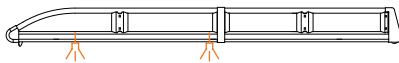
11.



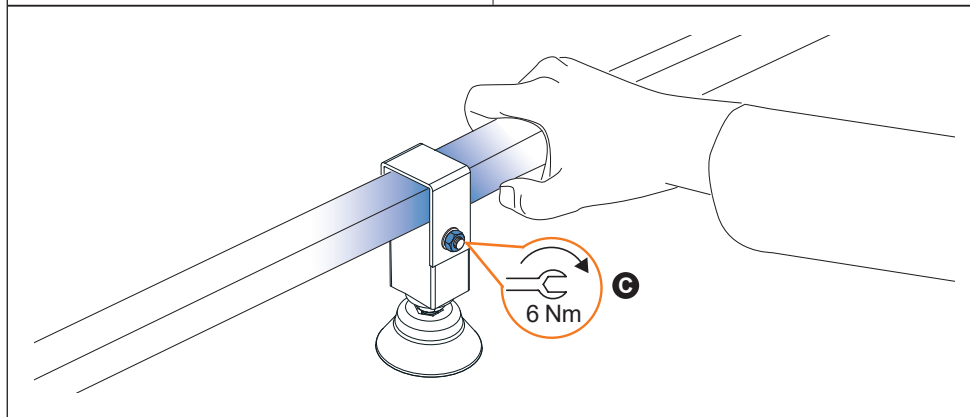
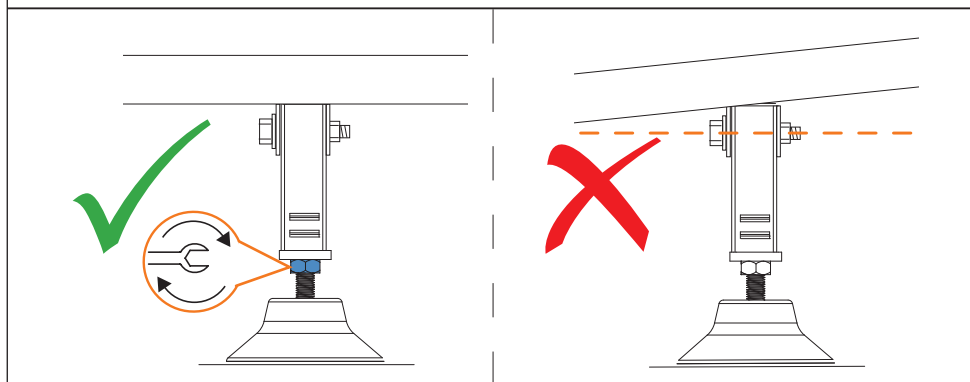
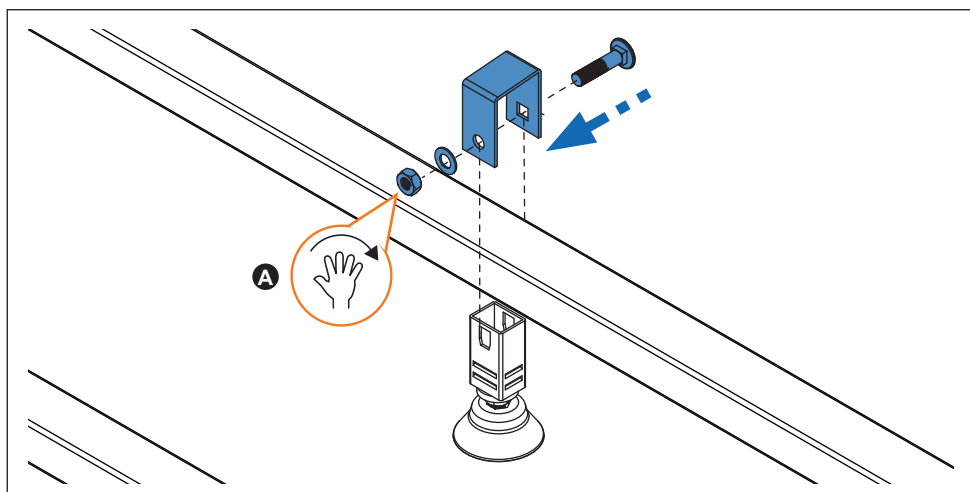
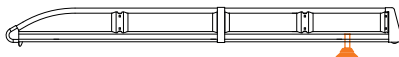
12.



13.



14.



15. 

