

# 911-601

Lv7 2016-r1

Modelo-model:

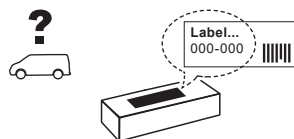
## Evo Rack Alu A34-158

Lote-Lot-Lot-Lot:

01-17

Peso-Weight-Poids-Gewicht:

31,67 kg



Max: 180 kg



CEE - EEC type approval:

E9 26 R- 03 3024

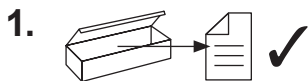


CITY CRASH (✓)  
According to ISO/ P. AS-11154:2006

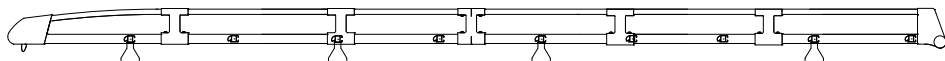
CRUZBER SA  
ES-A14018311  
P.I. Las Salinas II  
14960 - Rute - Spain  
www.cruzber.com

- |  |                    |
|--|--------------------|
| (E) <b>Instrucción de montaje</b><br>¡Leer primero!            | Portaequipajes     |
| (GB) <b>Assembly instructions</b><br>Read first!               | Roof racks         |
| (F) <b>Instruction de montage</b><br>Lire en premier!          | Galleries          |
| (D) <b>Montageanleitung</b><br>Zuerst lesen!                   | Dachgepäckträger   |
| (PT) <b>Instruções de montagem</b><br>Ler primeiro!            | Porta bagagens     |
| (PL) <b>Instrukcja montażu</b><br>Najpierw przeczytaj!         | Bagażnik dachowy   |
| (CZ) <b>Montážní návod</b><br>Čtěte pozorně!                   | Strešní nosiče     |
| (HU) <b>Szerelési Utasítás</b><br>Először olvasd el!           | Csomagtartó        |
| (RO) <b>Instructiuni de montaj</b><br>Intai cititi!            | Krovni nosač       |
| (HR) <b>Detaljne upute</b><br>Prvo procitati!                  | Portbagaj          |
| (GR) <b>Διαβάστε προσεκτικά τις</b><br>Οδηγίες Συναρμολόγησης! | Μπάρες Οροφής      |
| (TR) <b>Öncelikle montaj:</b><br>Talimatlarını okuyunuz!       | Taşıyıcı sistem    |
| (RU) <b>Инструкции по монтажу</b><br>Сначала прочитайте!       | Багажники на крышу |
| (I) <b>Istruzioni di montaggio</b><br>Leggere per primo!       | Portabagagli       |
| (NL) <b>Montagehandleiding</b><br>Eerst lezen!                 | Imperiaal          |
| (SLO) <b>Navodila za sestavljanje</b><br>Preberite!            | Strešne košare     |

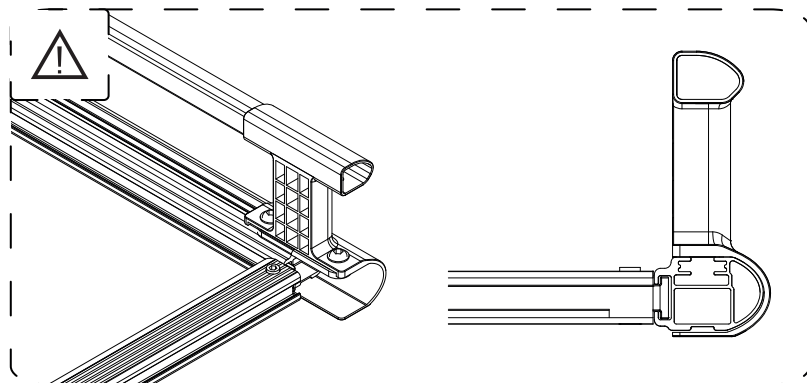
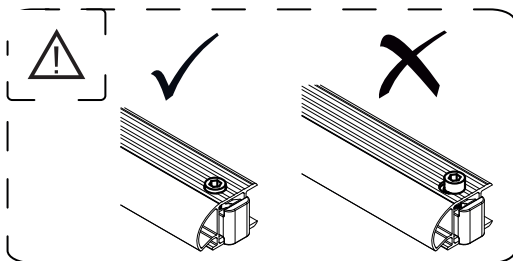
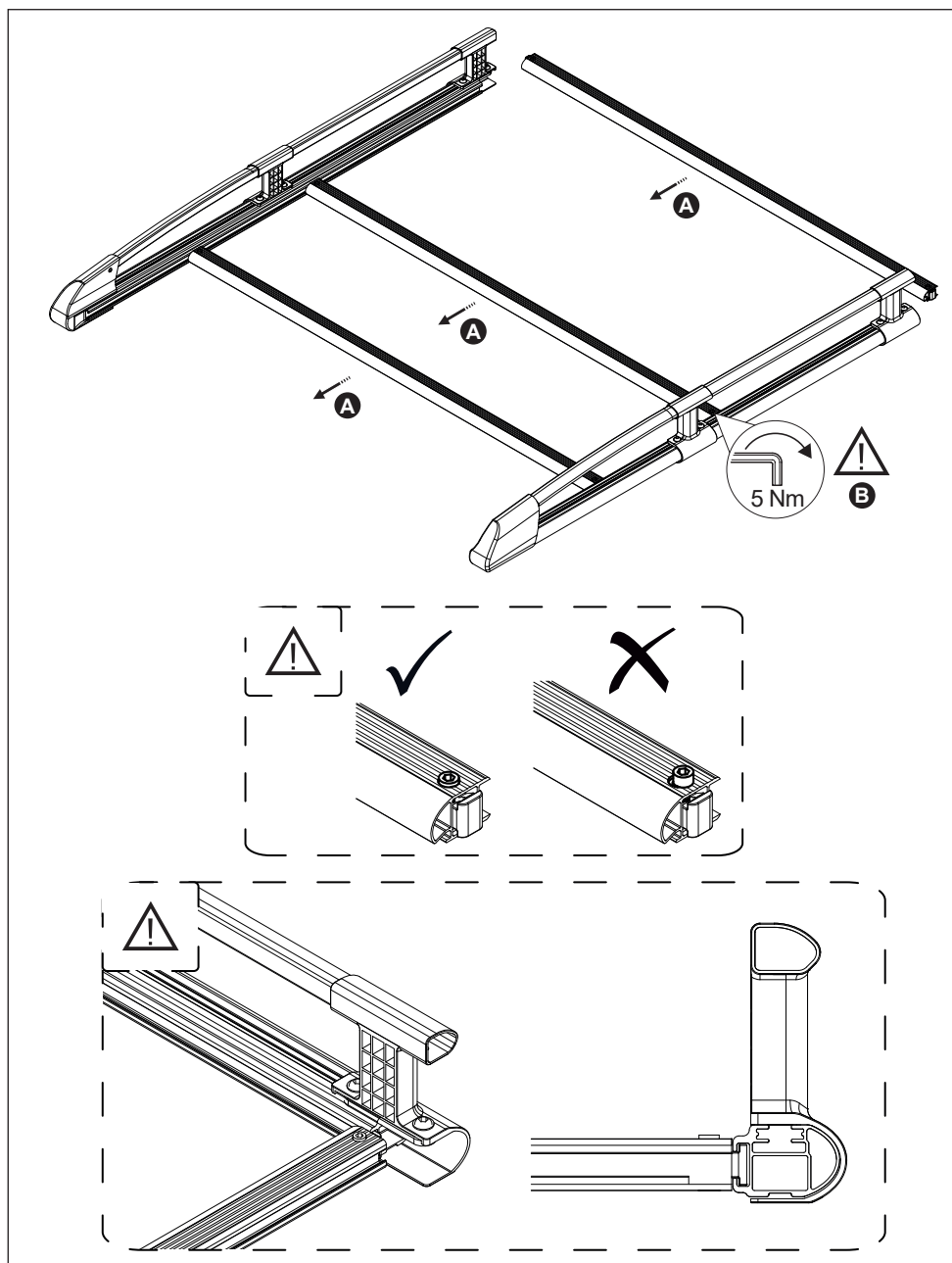
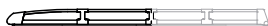




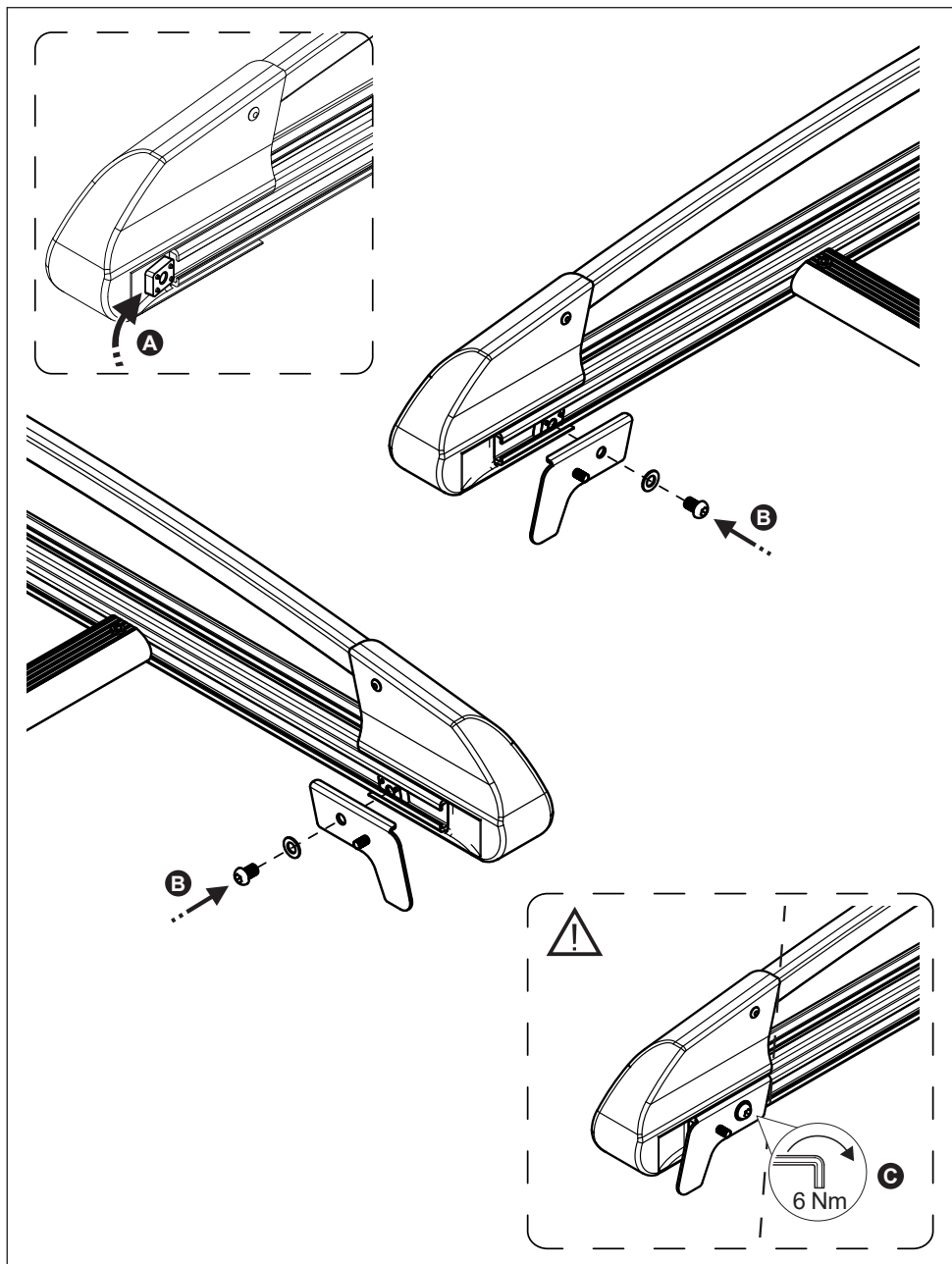
(E)	Contenido embalaje: ¡Verificar!	x 1		x 1	
(GB)	Package content: Check!				
(F)	Contenu d'emballage: Vérifier!				
(D)	Packungsinhalt: Überprüfen!	x 1		x 1	
(PT)	Contéudo embalagem: Verificar!		(861-128)		(821-146) 158 cm
(PL)	Zawartość opakowania: sprawdź!				
(CZ)	Obsah balení: Zkontrolujte!				
(HU)	Csomag tartalma: Ellenőrizd!	x 9		x 1	
(RO)	Pachetul contine: Verificati!		(827-466) 158 cm		(716-344) 158 cm
(HR)	Sadržaj paketa: Provjeri!				
(GR)	Ελέγξτε το περιεχόμενο του πακέτου!	x 8		x 4	
(TR)	Paket içeriğini: Control ediniz!		(813-062)		1x (805-185) 1x (805-186) 1x (855-530) 2x (855-227)
(RU)	Содержание упаковки: Проверьте!				
(I)	Contenuto della confezione: Controllare!				
(NL)	Pakket inhoud: Controleer!				
(SLO)	Vsebina paketa: Preverite!				



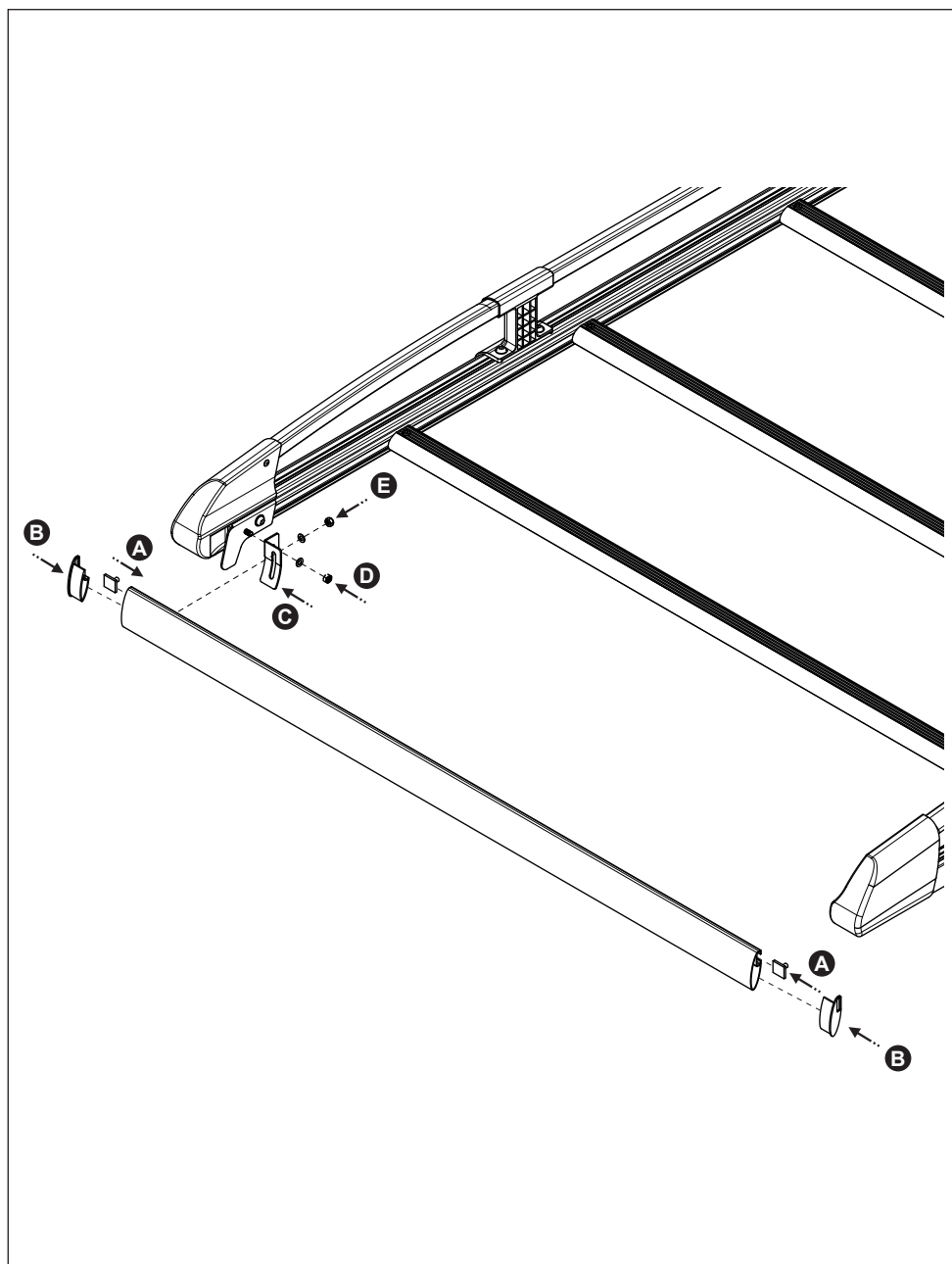
2. 



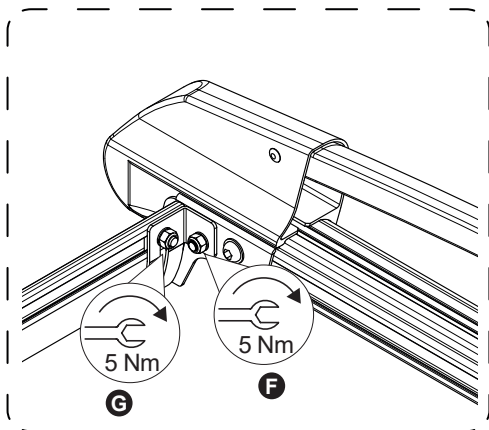
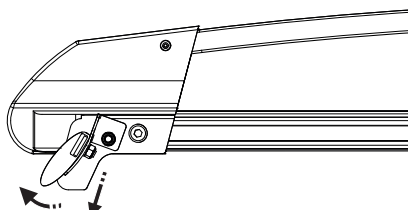
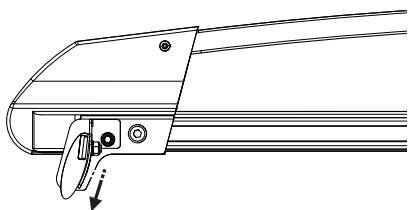
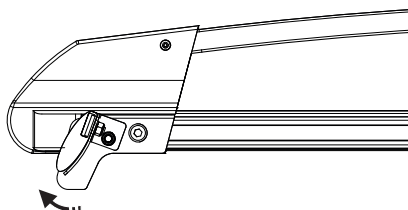
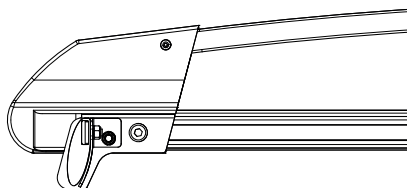
3. 



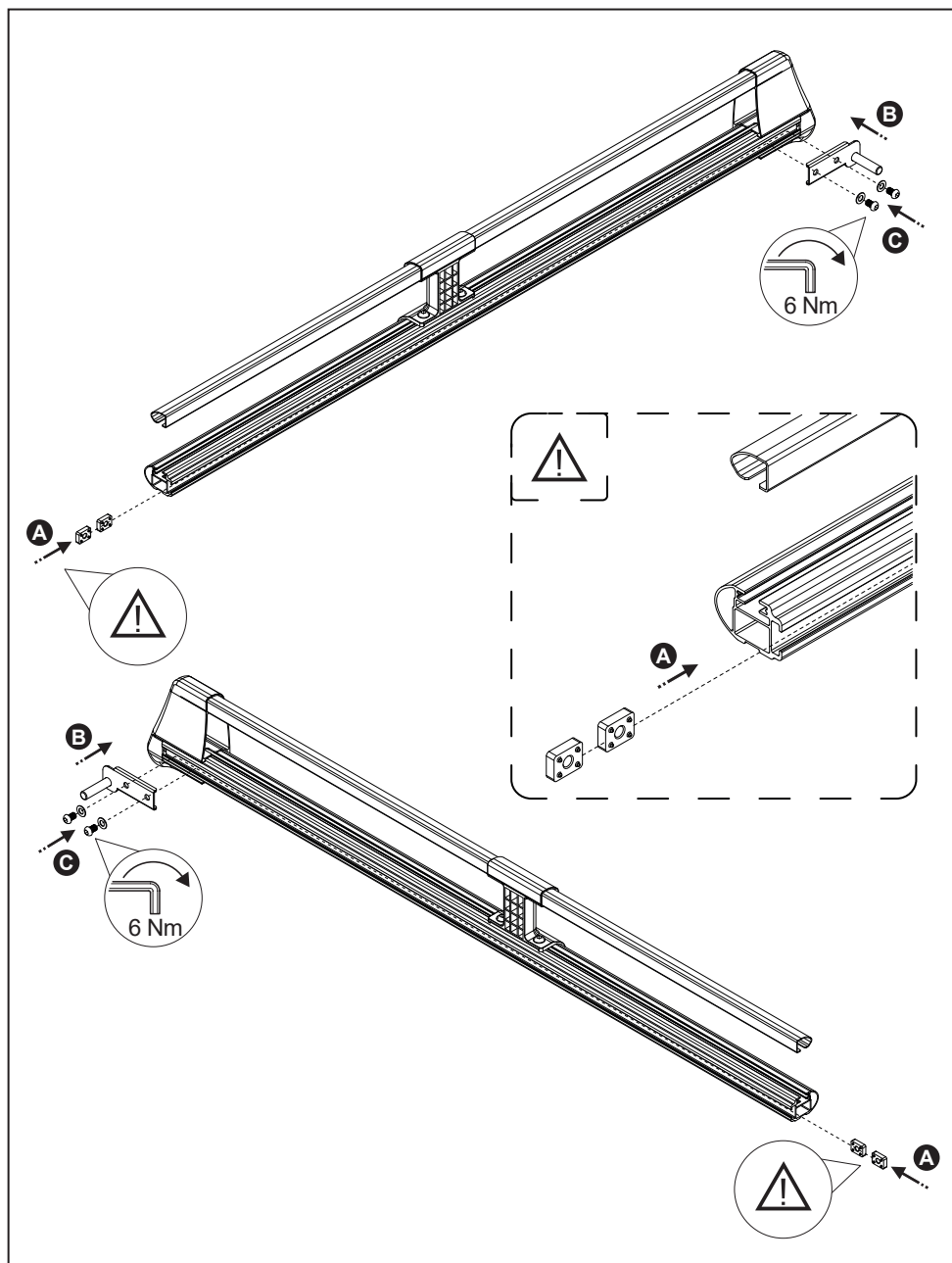
4. 



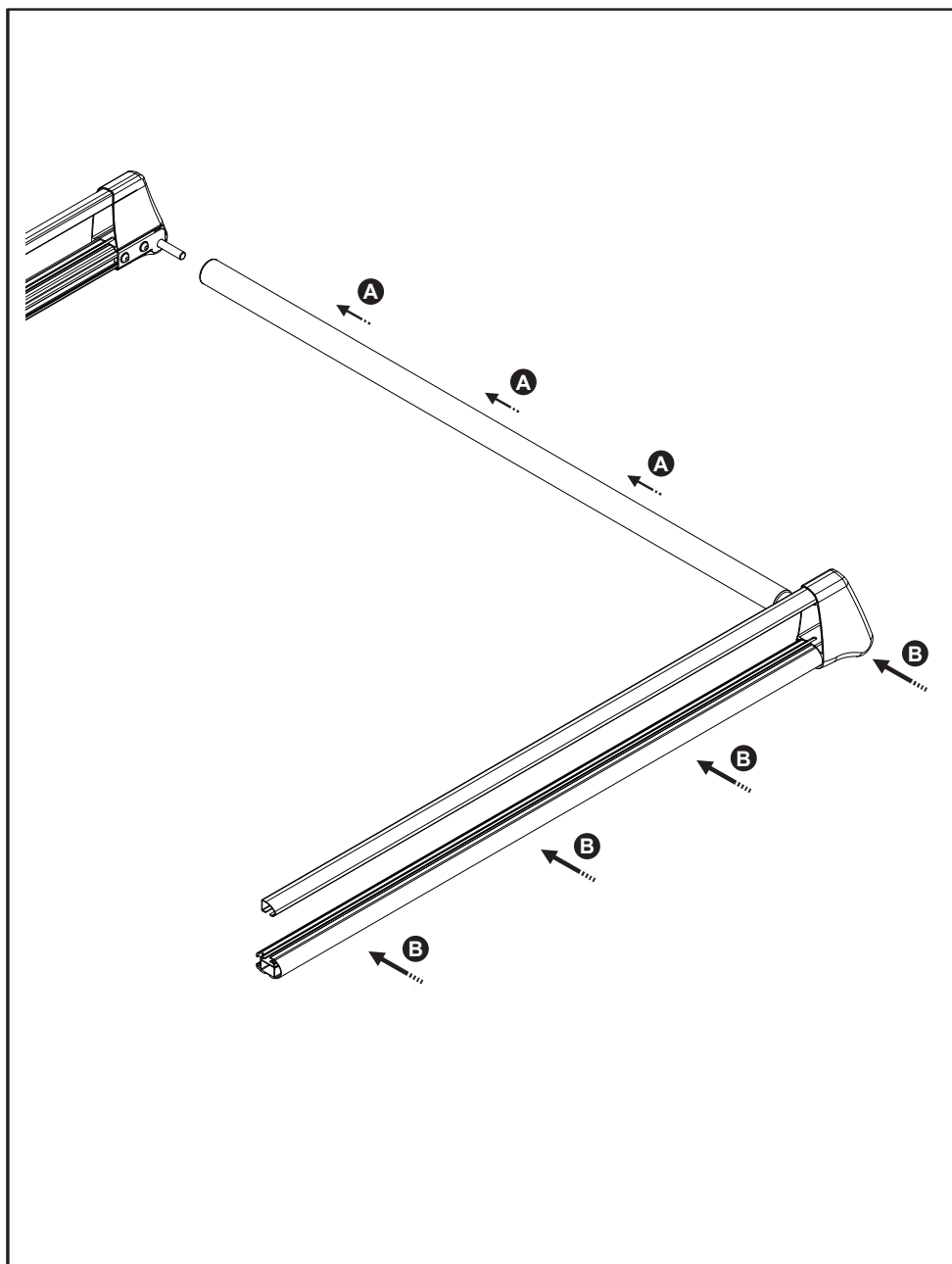
5. 



6. 

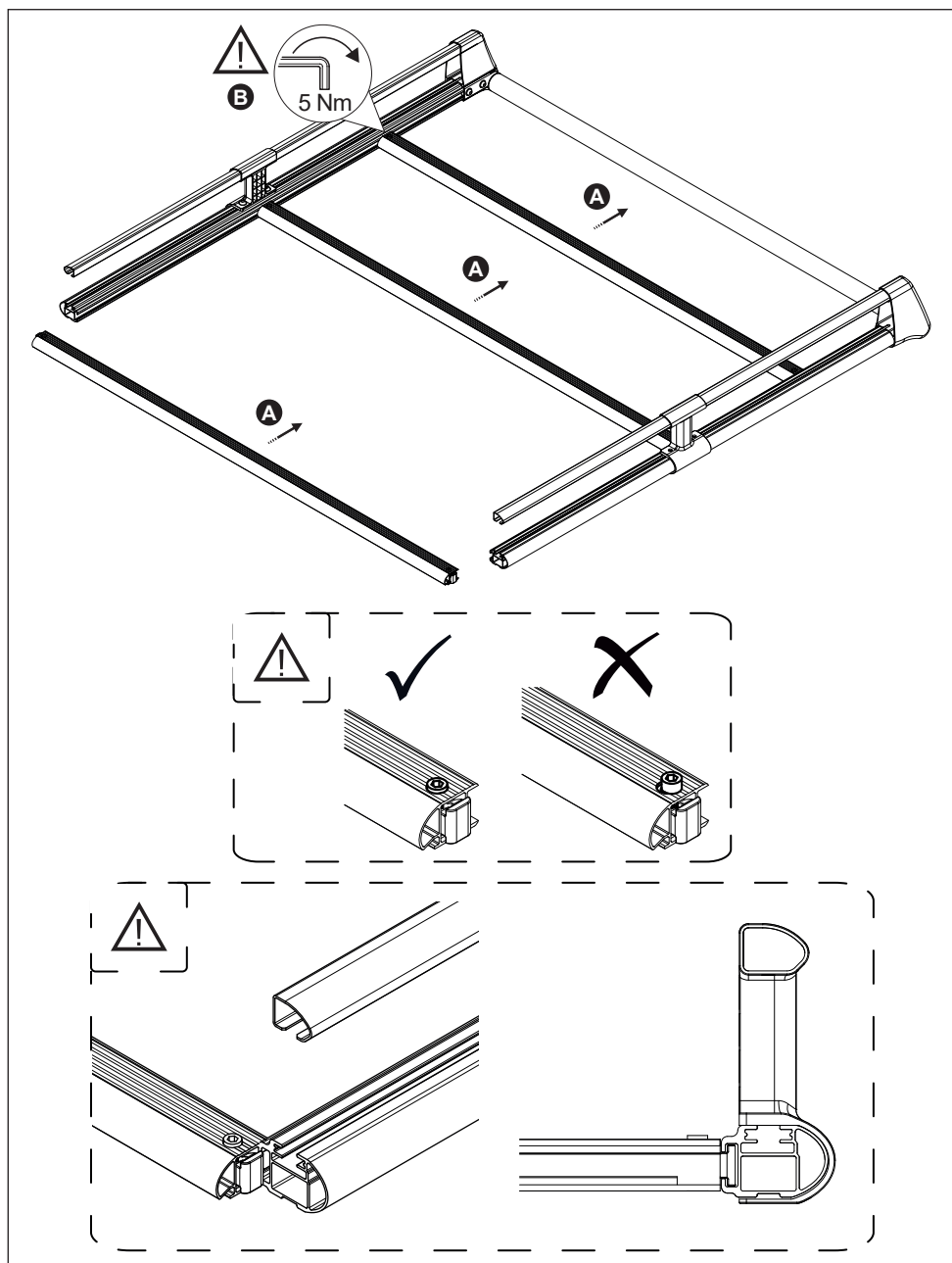


7. 

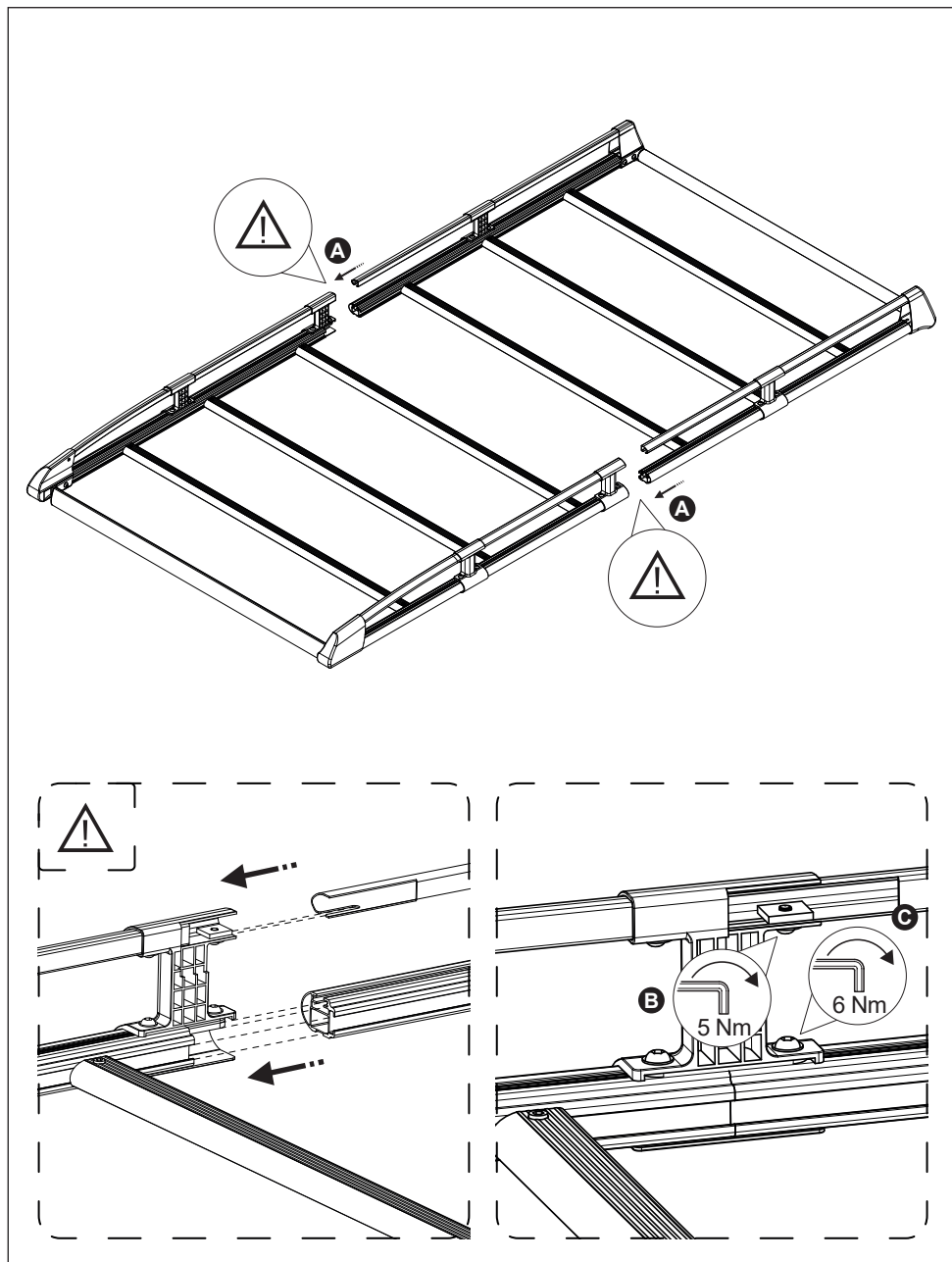




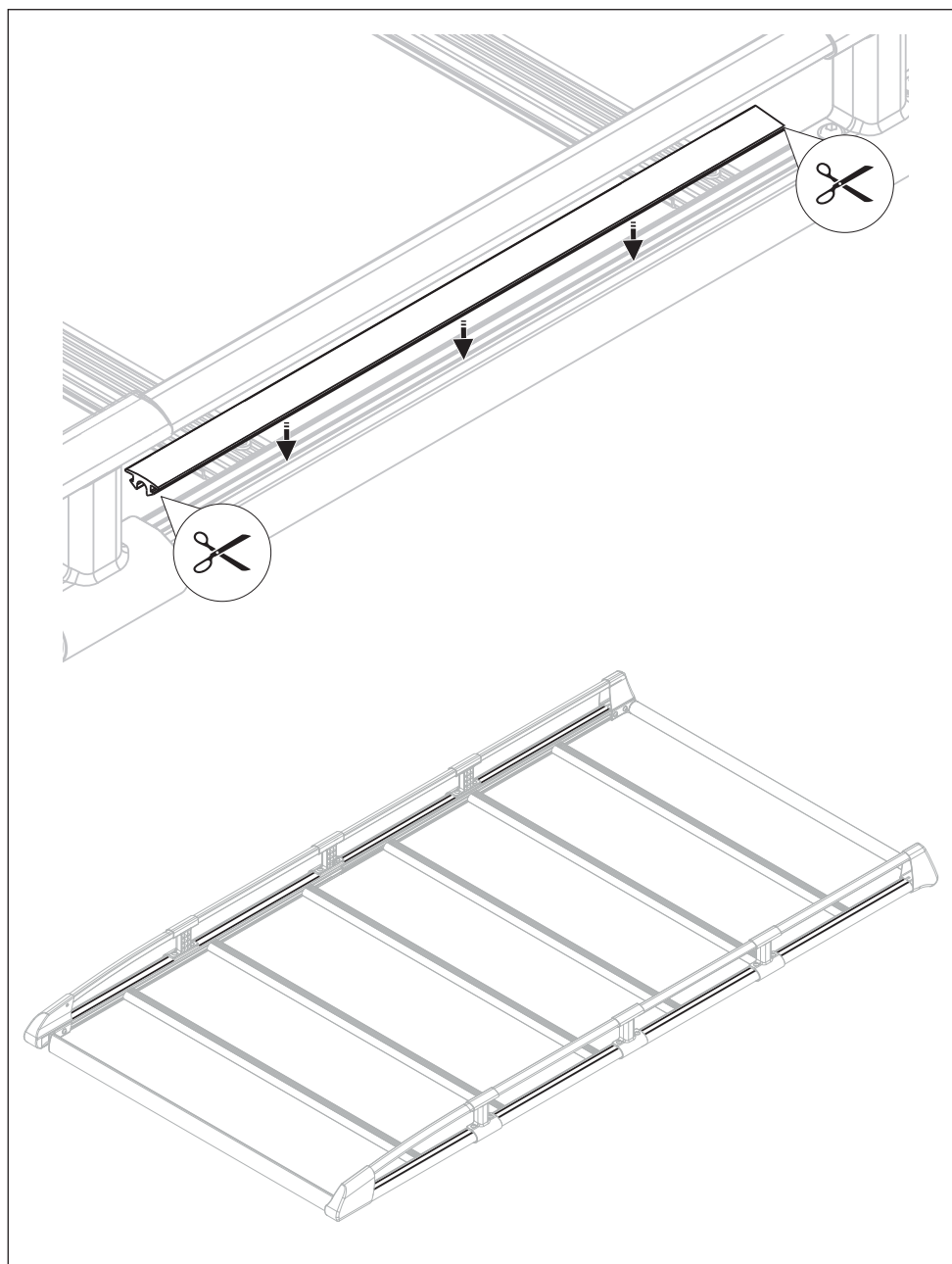
8. 



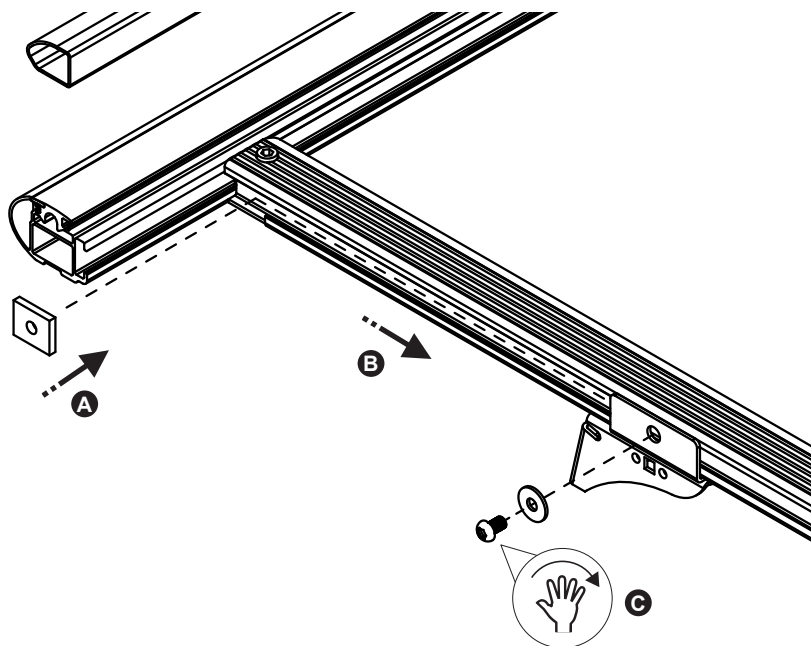
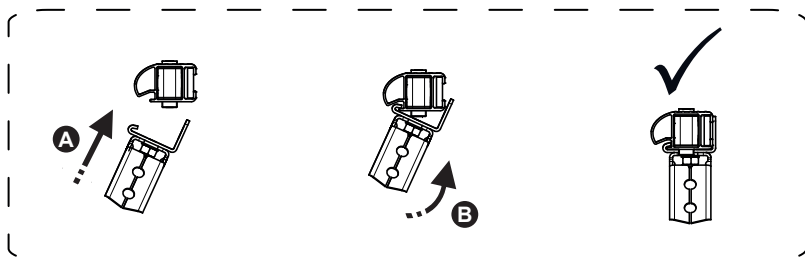
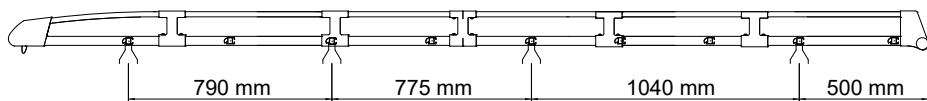
9. 



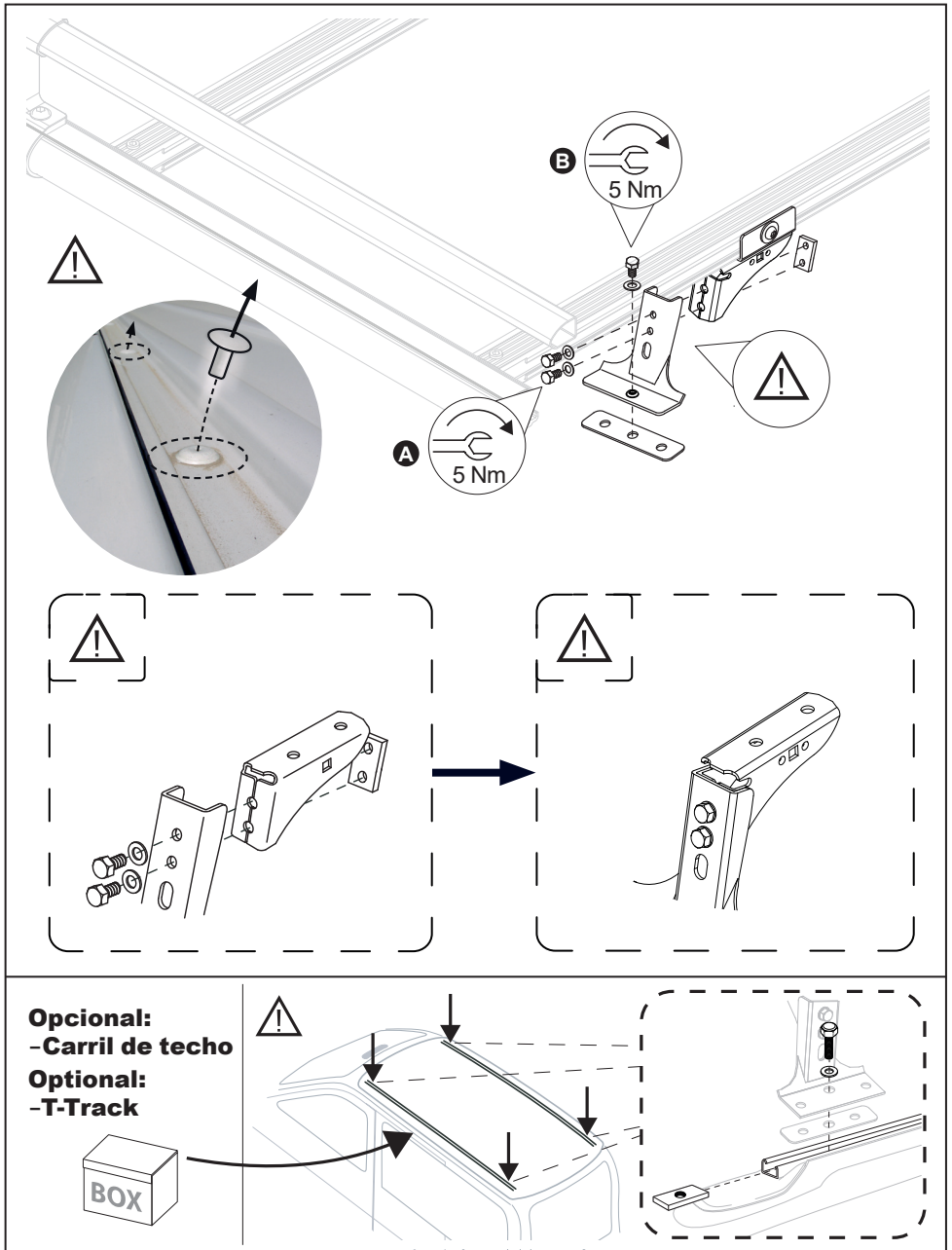
10.



11.



12.



13.

