

911-256

Lv7 2017-r1

Modelo-model:

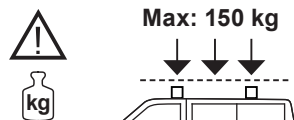
Evo Rack Alu A20-126

Lote-Lot-Lot-Lot:

01-17

Peso-Weight-Poids-Gewicht:

19,60 kg



CEE - EEC type approval:

E9 26 R- 03 3024

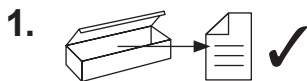


CITY CRASH (✓)
According to ISO/ P. AS-11154:2006

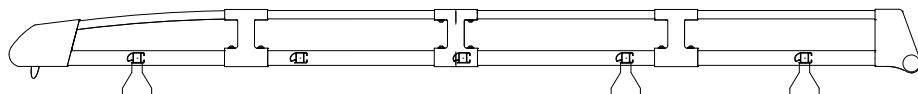
CRUZBER SA
ES-A14018311
P.I. Las Salinas II
14960 - Rute - Spain
www.cruzber.com

- | | |
|--|--------------------|
| (E) Instrucción de montaje
¡Leer primero! | Portaequipajes |
| (GB) Assembly instructions
Read first! | Roof racks |
| (F) Instruction de montage
Lire en premier! | Galleries |
| (D) Montageanleitung
Zuerst lesen! | Dachgepäckträger |
| (PT) Instruções de montagem
Ler primeiro! | Porta bagagens |
| (PL) Instrukcja montażu
Najpierw przeczytaj! | Bagażnik dachowy |
| (CZ) Montážní návod
Čtěte pozorně! | Strešní nosiče |
| (HU) Szerelési Utasítás
Először olvasd el! | Csomagtartó |
| (RO) Instrucțiuni de montaj
Întai cititi! | Krovni nosač |
| (HR) Detaljne upute
Prvo pročitati! | Portbagaj |
| (GR) Διαβάστε προσεκτικά τις
Οδηγίες Συναρμολόγησης! | Μπάρες Οροφής |
| (TR) Öncelikle montaj:
Talimatlarını okuyunuz! | Taşıyıcı sistem |
| (RU) Инструкции по монтажу
Сначала прочитайте! | Багажники на крышу |
| (I) Istruzioni di montaggio
Leggere per primo! | Portabagagli |
| (NL) Montagehandleiding
Eerst lezen! | Imperiaal |
| (SLO) Navodila za sestavljanje
Preberite! | Strešne košare |





(E)	Contenido embalaje: ¡Verificar!	x 1	x 1
(GB)	Package content: Check!		
(F)	Contenu d'emballage: Vérifier!		
(D)	Packungsinhalt: Überprüfen!	x 1	x 1
(PT)	Contéudo embalagem: Verificar!		
(PL)	Zawartość opakowania: sprawdź!	(861-110)	(821-142) 126 cm
(CZ)	Obsah balení: Zkontrolujte!	x 5	x 1
(HU)	Csomag tartalma: Ellenőrizd!		
(RO)	Pachetul contine: Verificati!	(827-462) 126 cm	(716-340) 126 cm
(HR)	Sadržaj paketa: Provjeri!	x 6	x 4
(GR)	Ελέγξτε το περιεχόμενο: του πακέτου!		
(TR)	Paket içeriğini: Control ediniz!	(813-061)	1x (805-185) 1x (805-186) 1x (855-546) 1x (855-228)
(RU)	Содержание упаковки: Проверьте!		
(I)	Contenuto della confezione: Controllare!		
(NL)	Pakket inhoud: Controleer!		
(SLO)	Vsebina paketa: Preverite!		

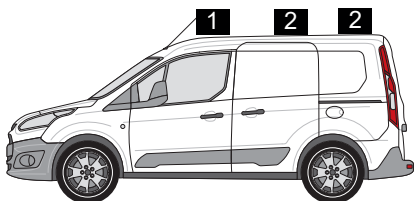


2.   +  →  



1 P. 3,4,5,6,7,8,9,13,14,15,16,18 (810-118)
2 P. 3,4,5,6,7,8,9,10,11,12,18 (810-100)

Ford Transit Connect Van L1 (2013 -->)

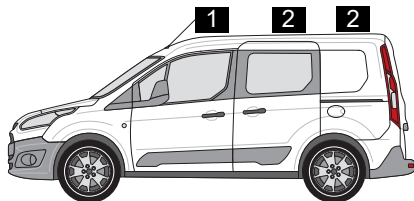


(810-100)
(810-118)



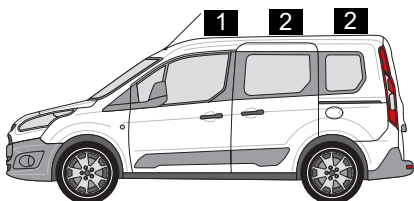
1 P. 3,4,5,6,7,8,9,13,14,15,16,17,18 (810-118)
2 P. 3,4,5,6,7,8,9,13,14,15,16,17,18 (810-117)

Ford Transit Connect Van Double Cab L1 (2013 -->)

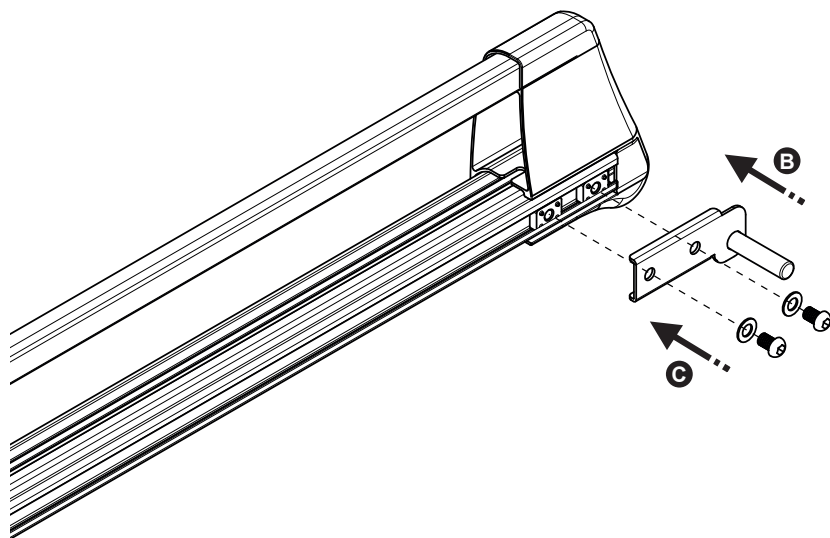
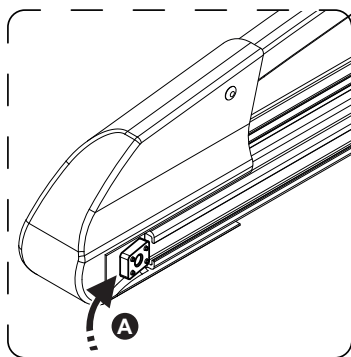


(810-117)
(810-118)

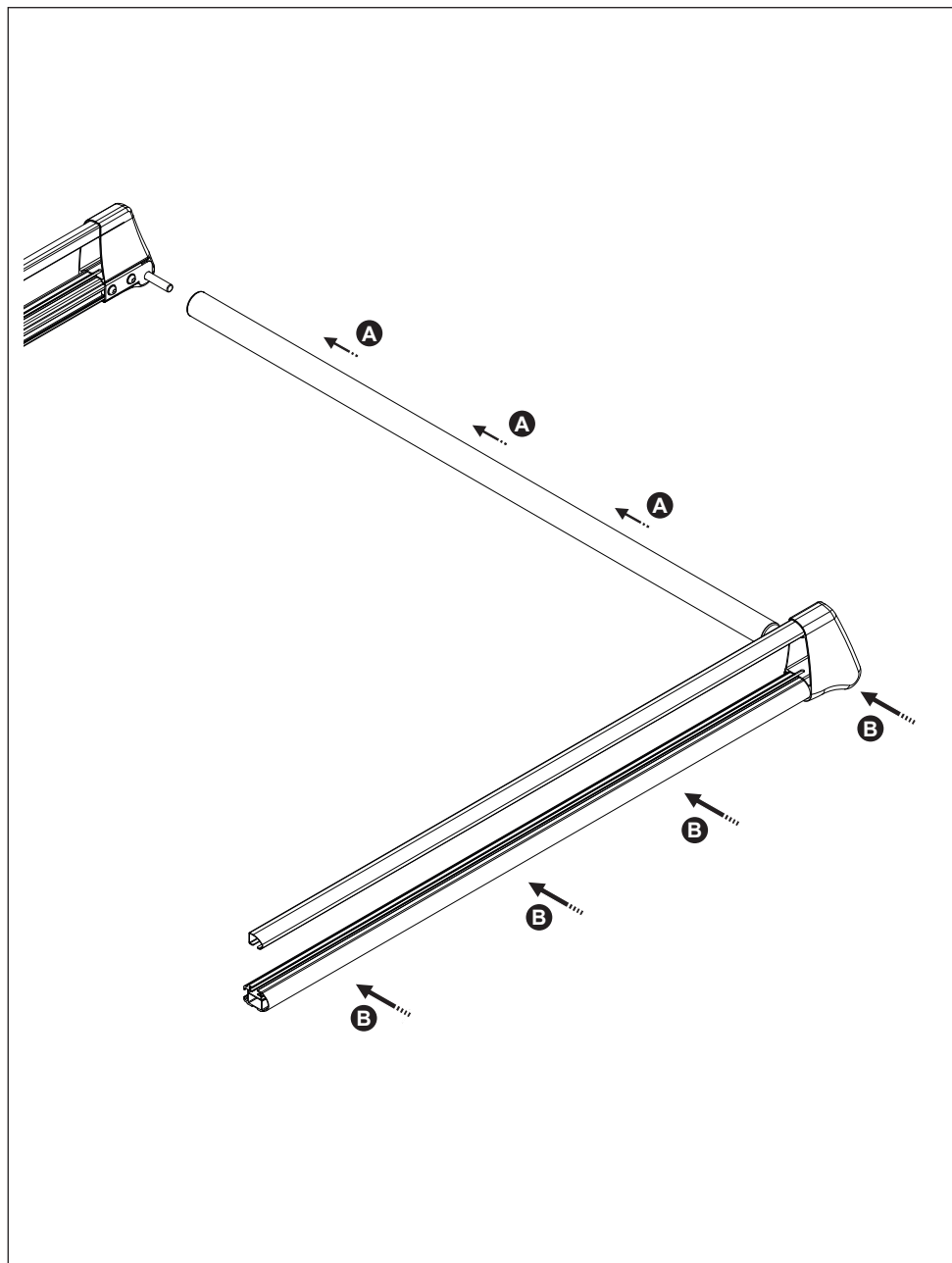
Ford Transit Connect Kombi L1 (2013-->)
Ford Tourneo Connect L1 (2013-->)



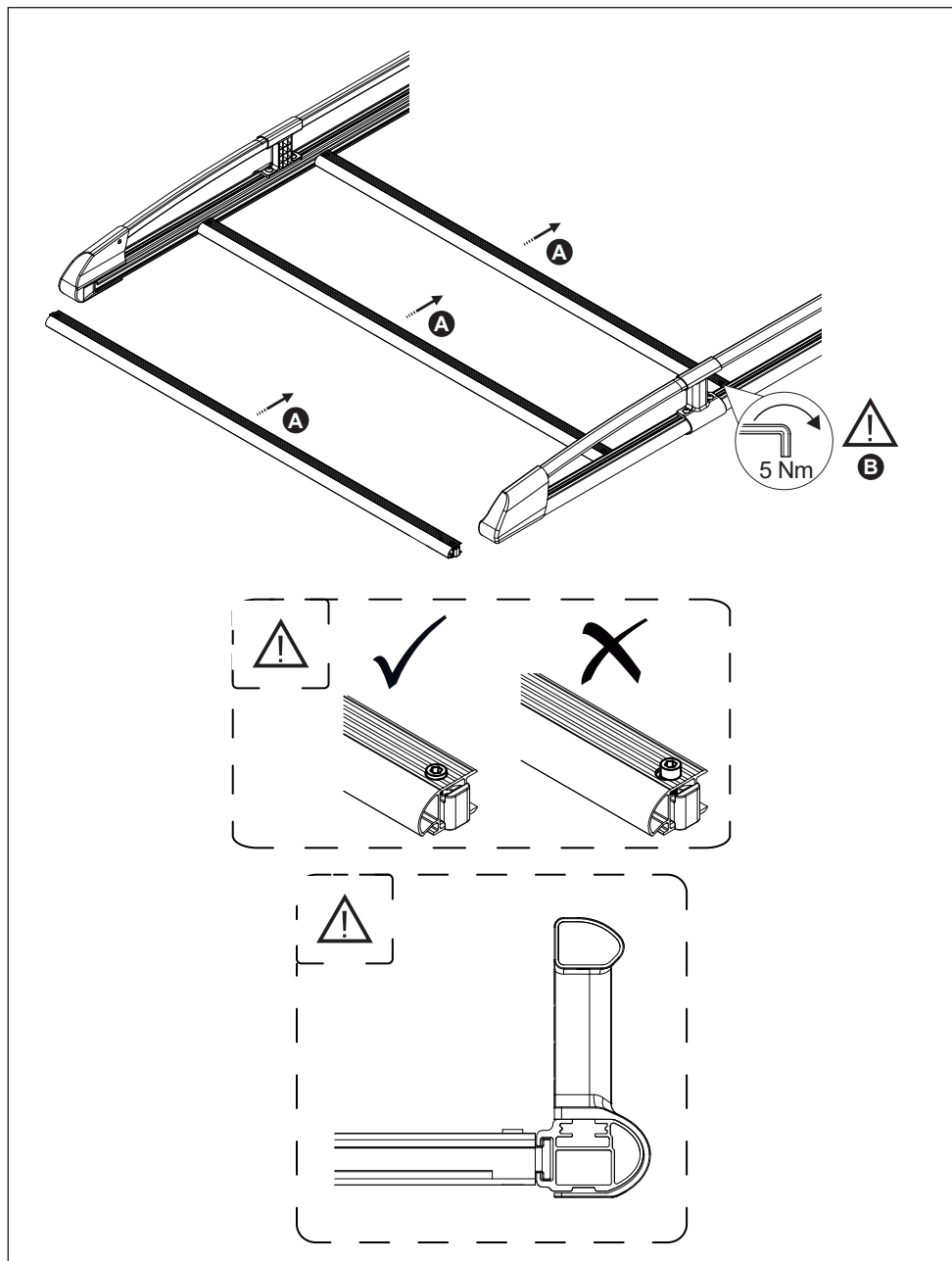
3. 



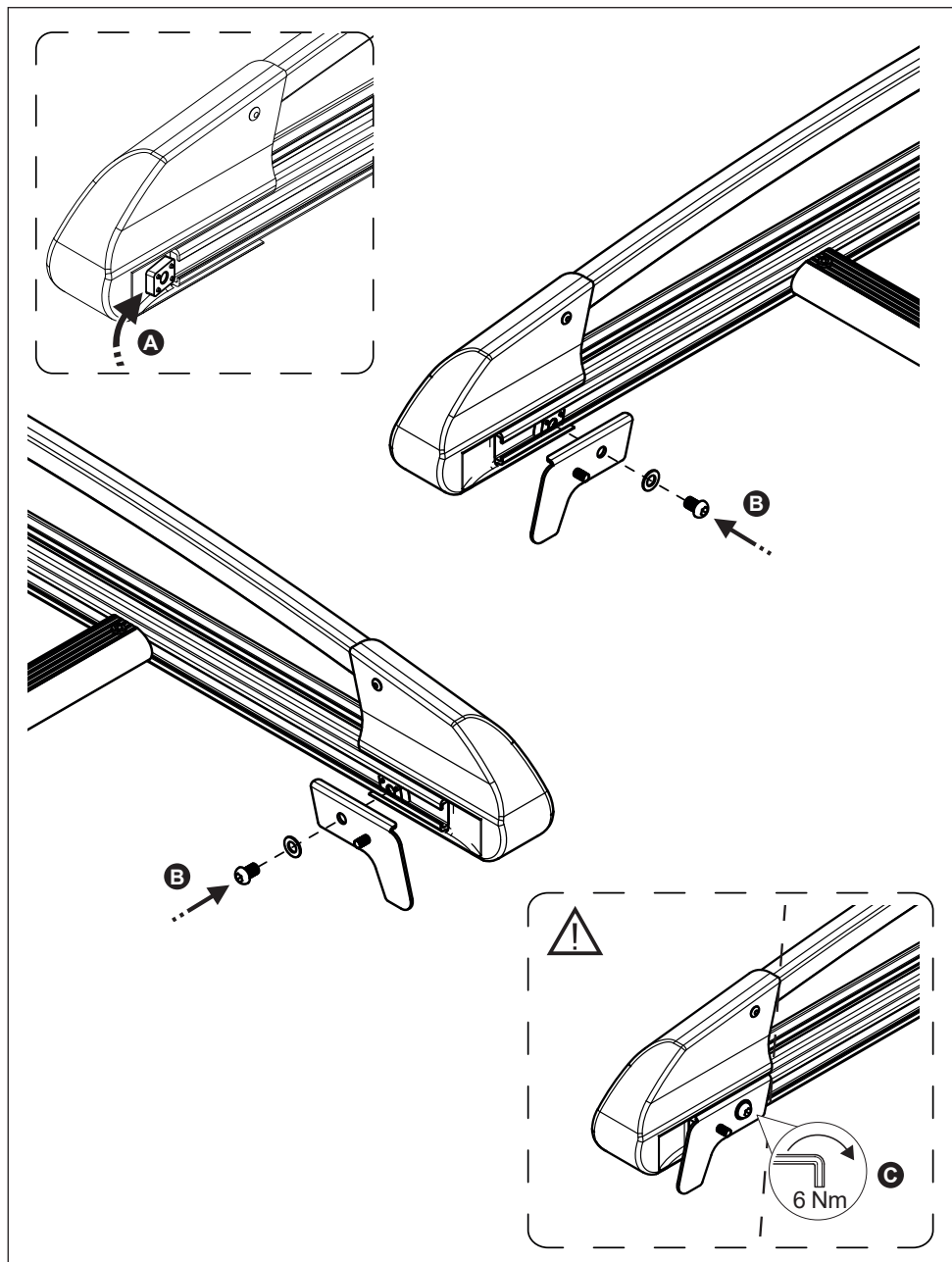
4. 



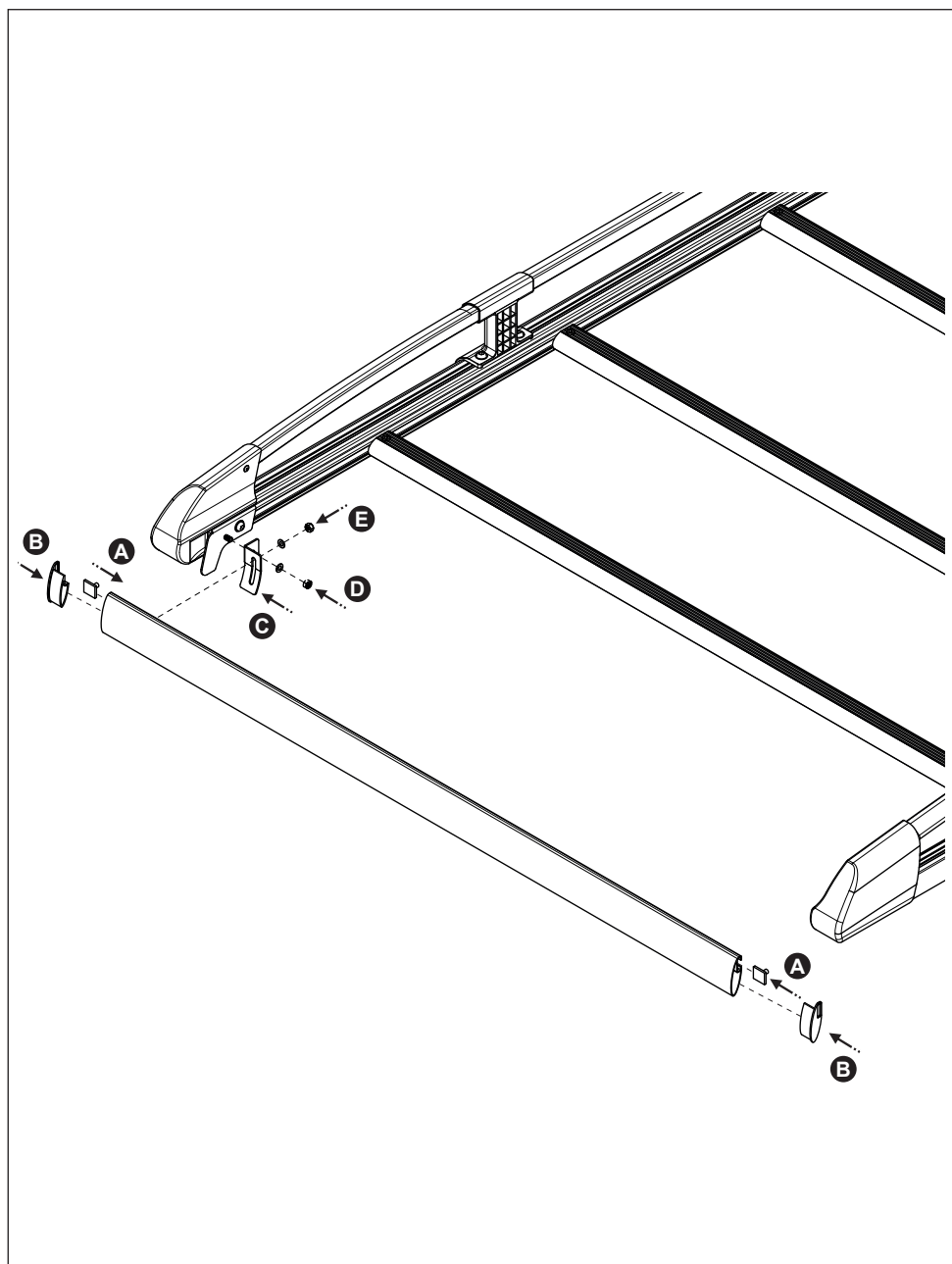
5. 



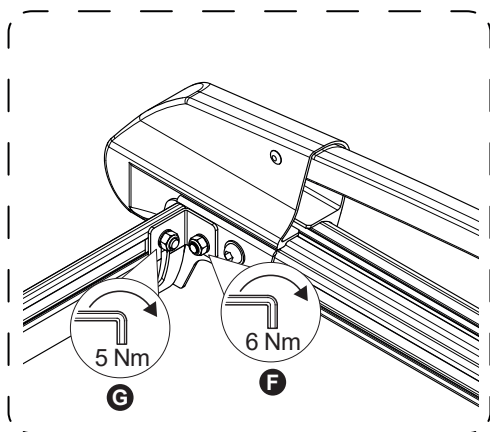
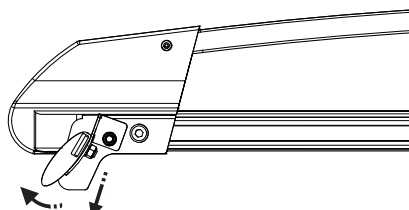
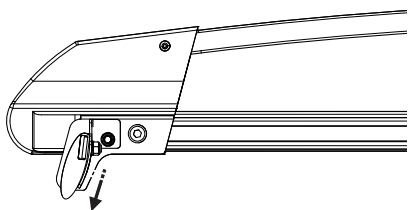
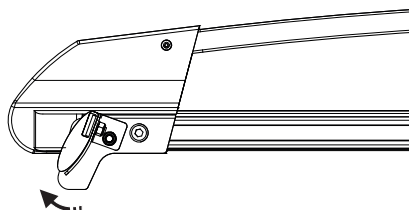
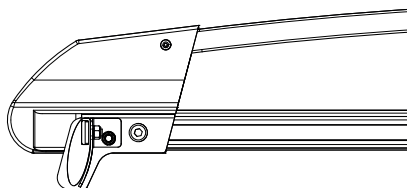
6. 



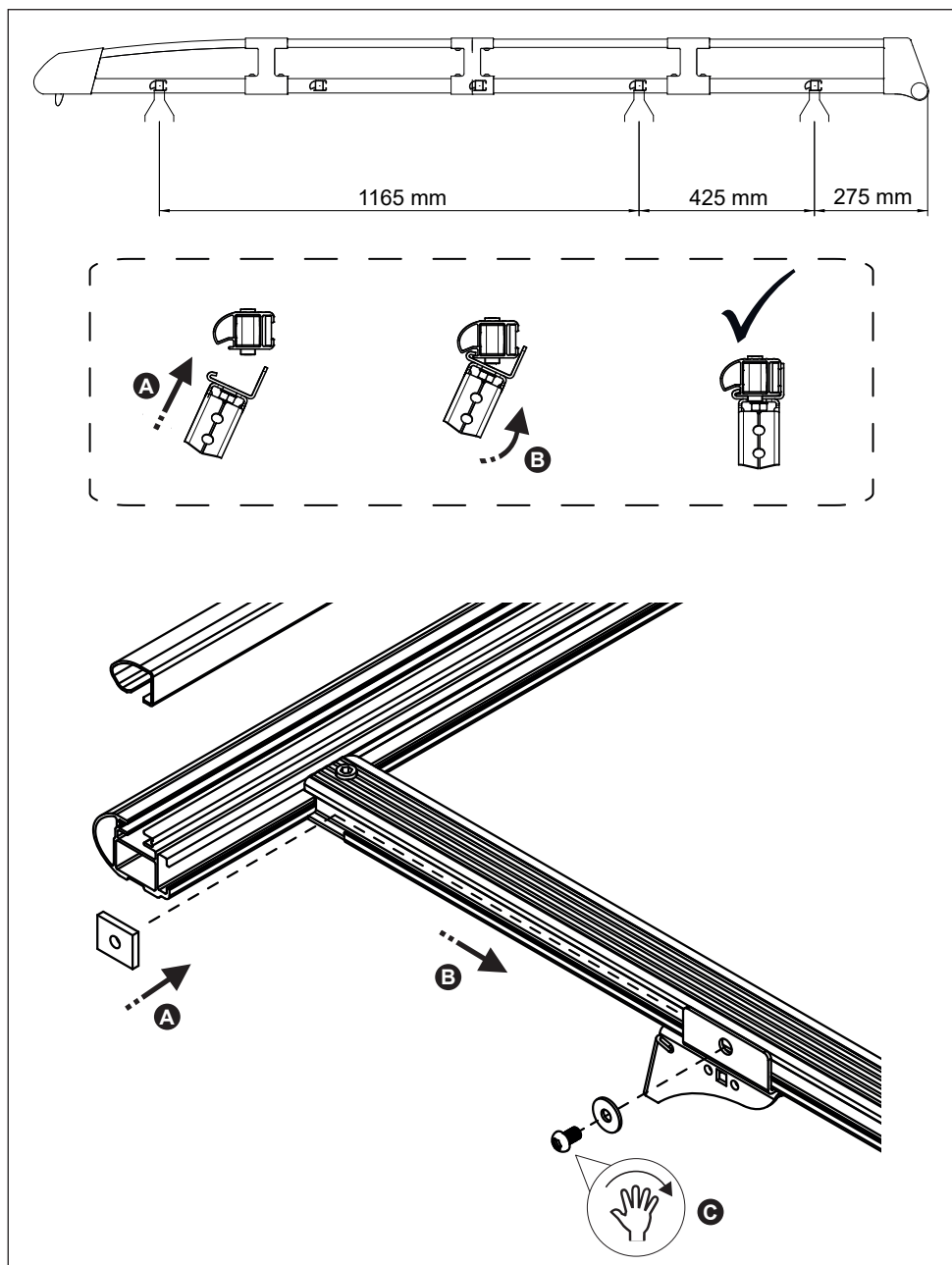
7. 



8. 



9. 

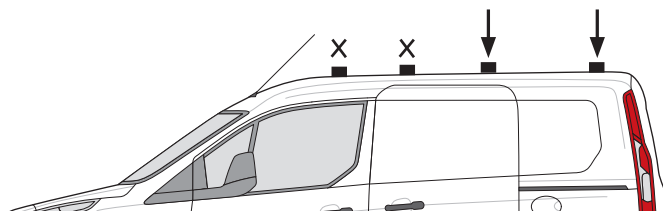
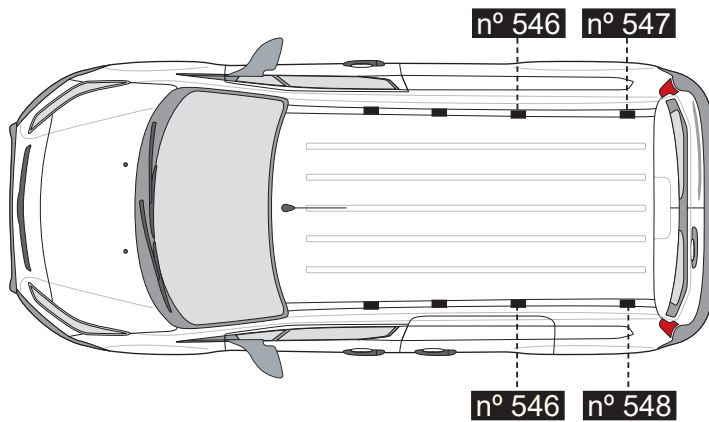


10.



(810-100)

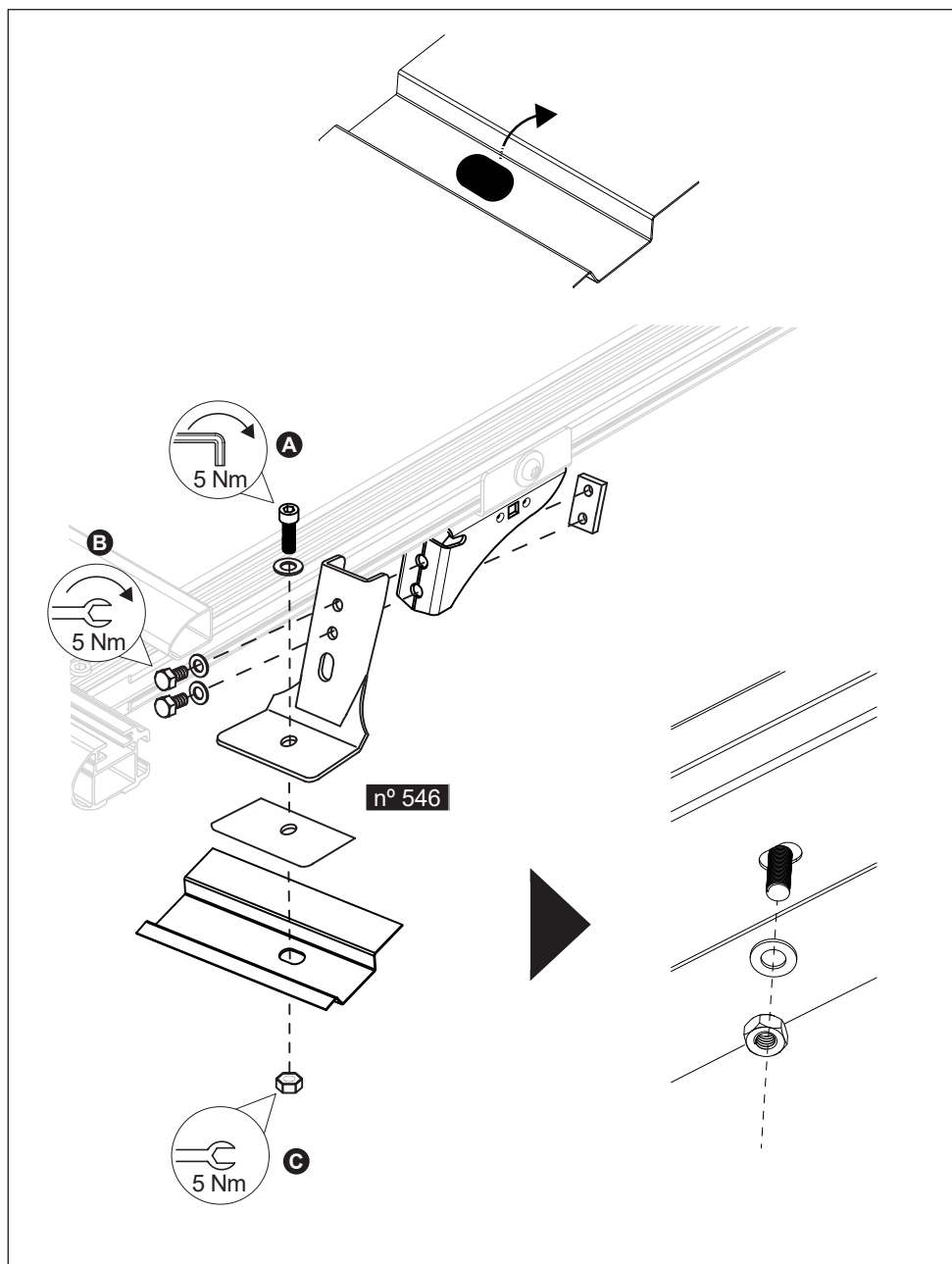
Transit Connect Van (2013 -->)



11.



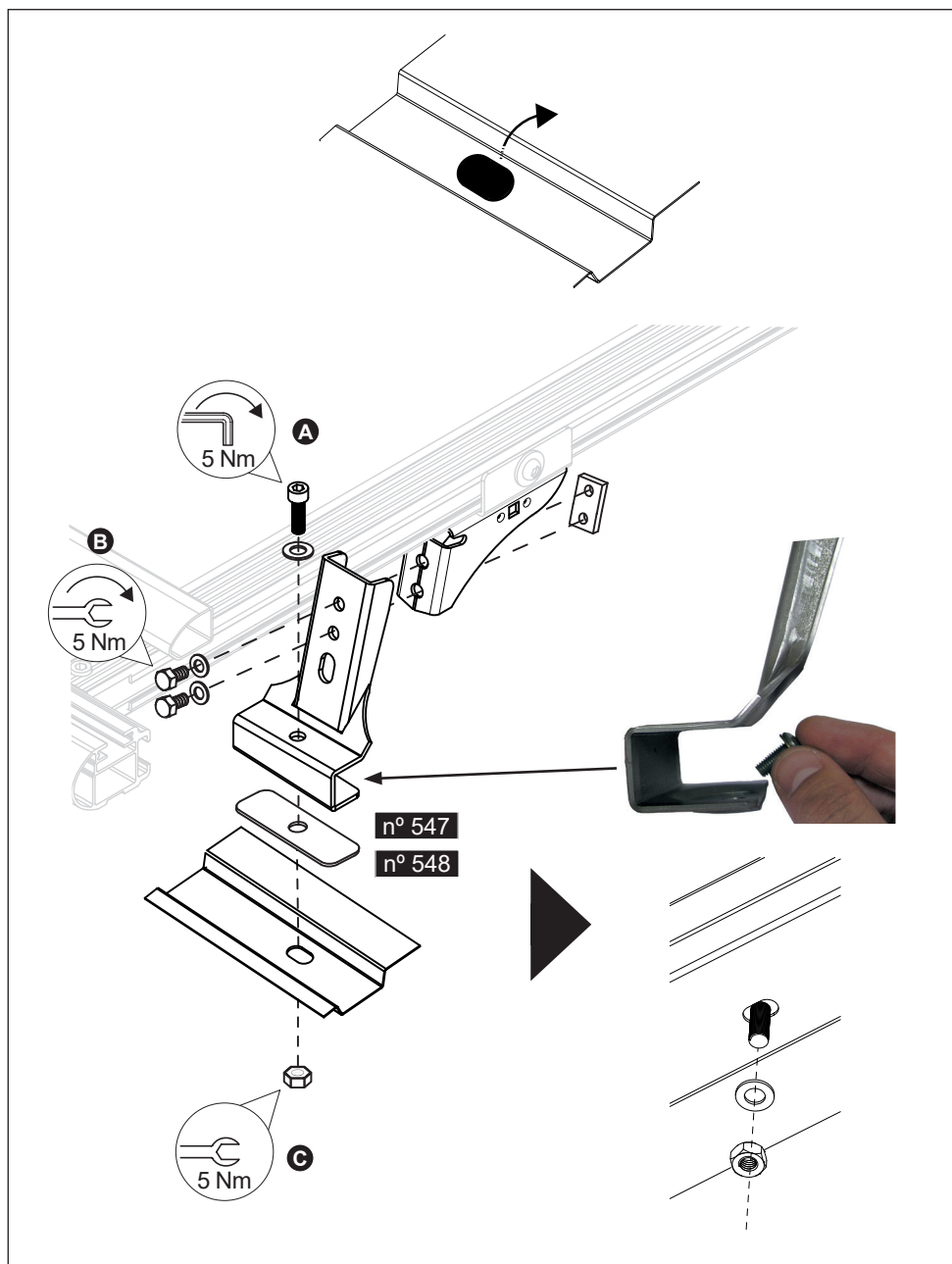
(810-100)



12.



(810-110)

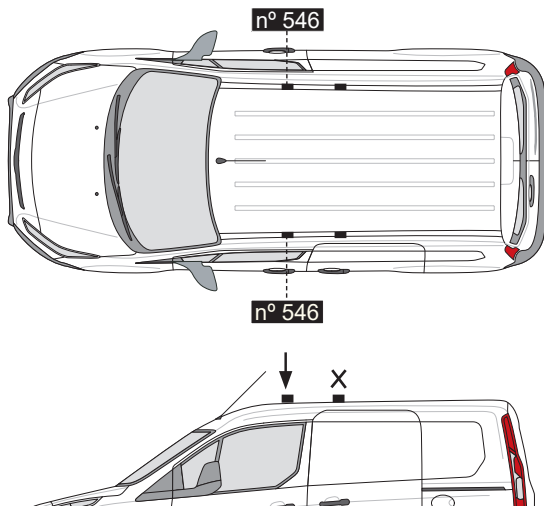


13.



(810-117)

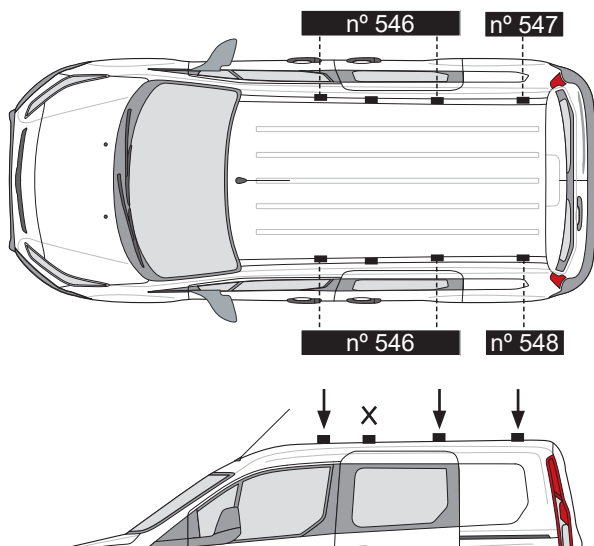
Transit Connect Van (2013 -->)



Transit Connect Van Double Cab (2013 -->)

Transit Connect Kombi (2013-->)

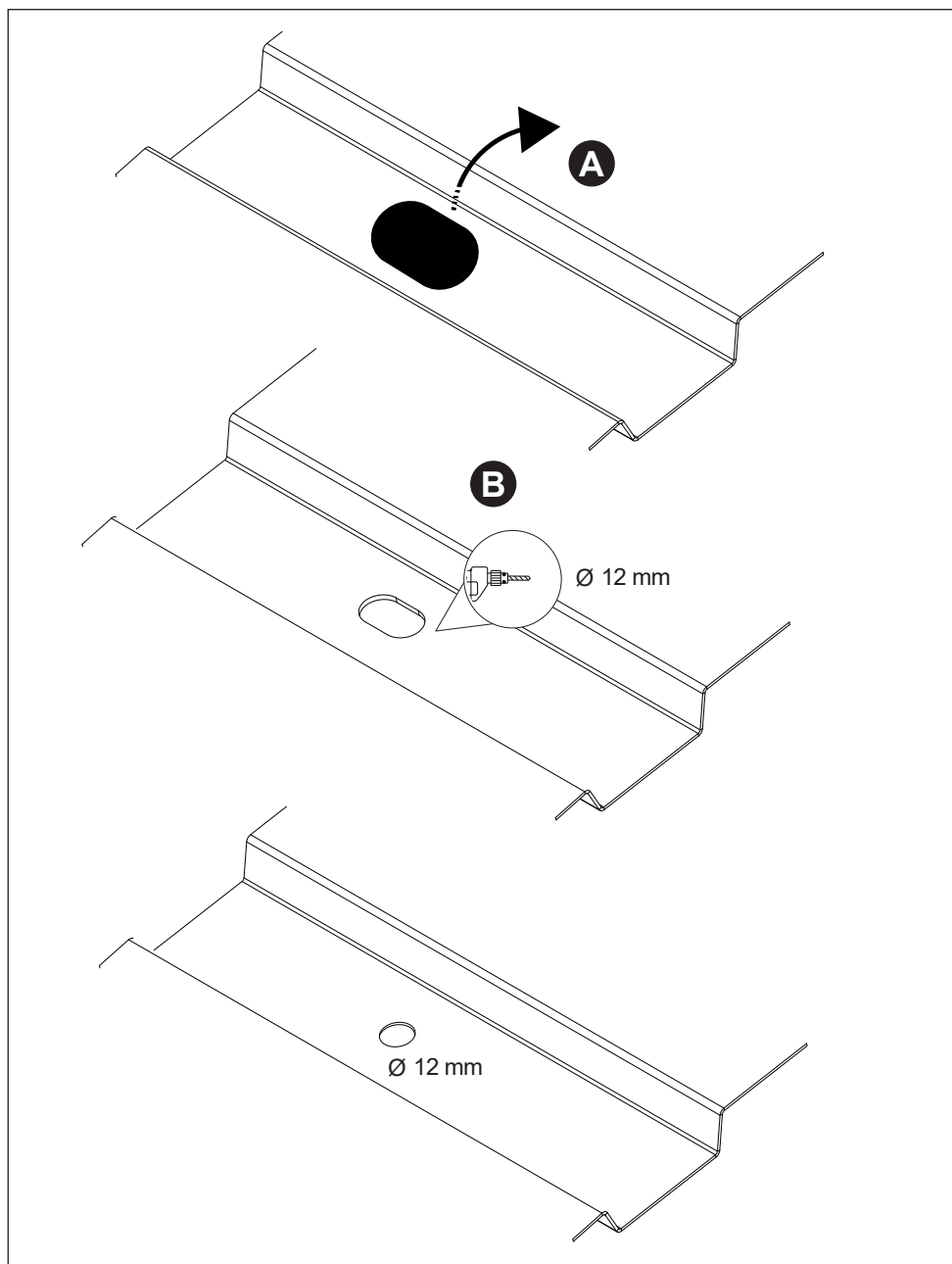
Tourneo Connect (2013-->)



14.



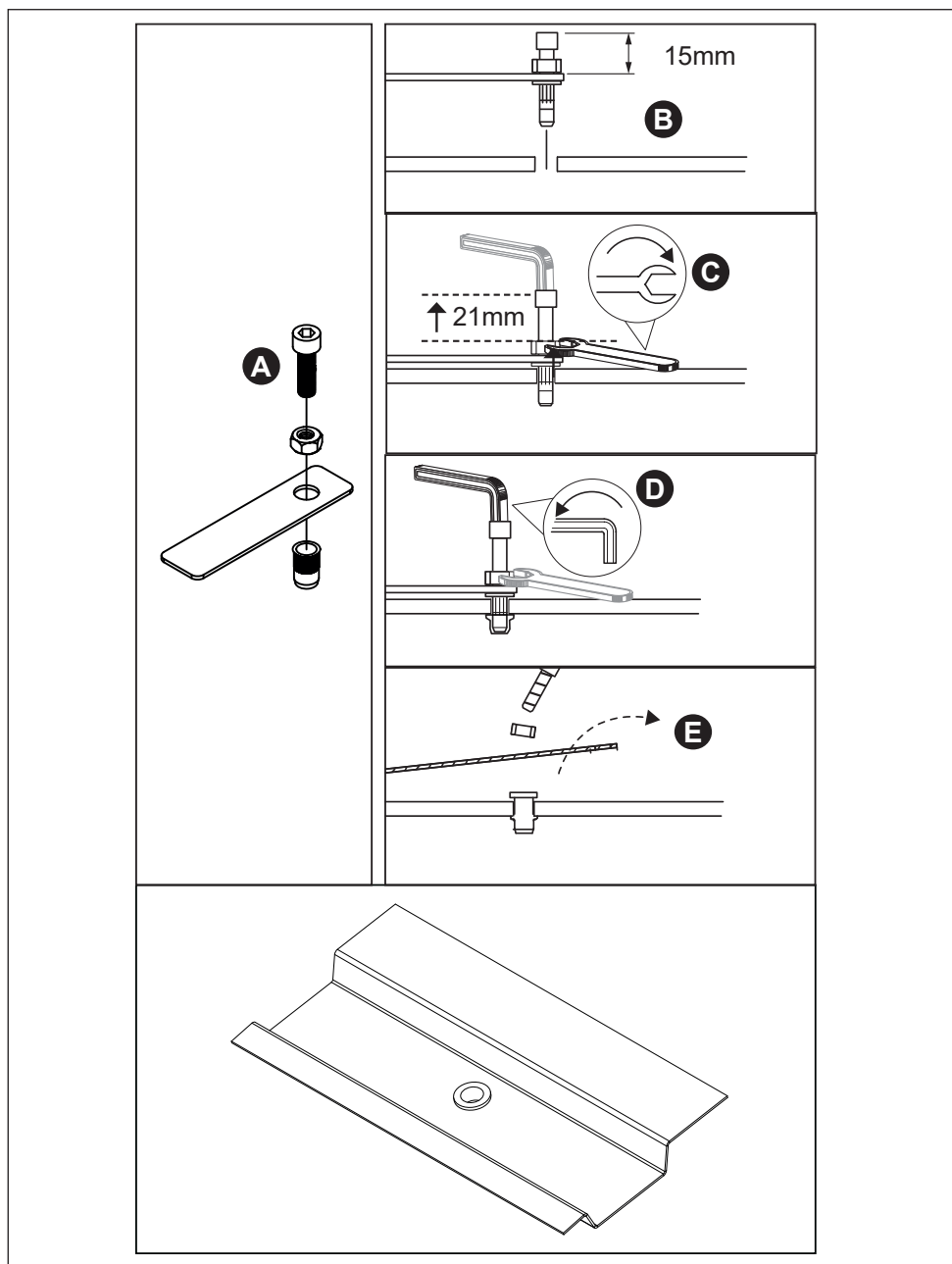
(810-117)
(810-118)



15.



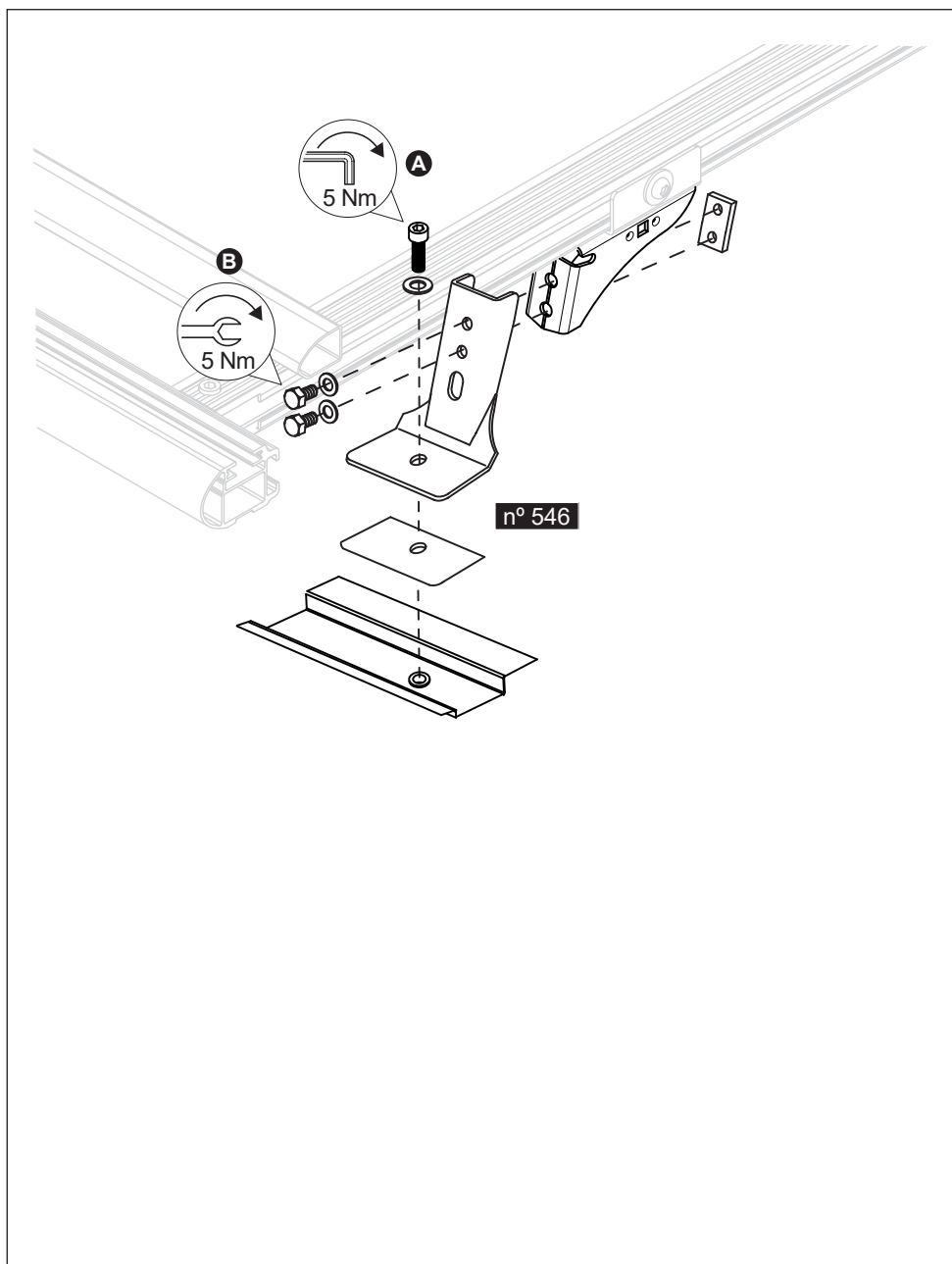
(810-117)
(810-118)



16.



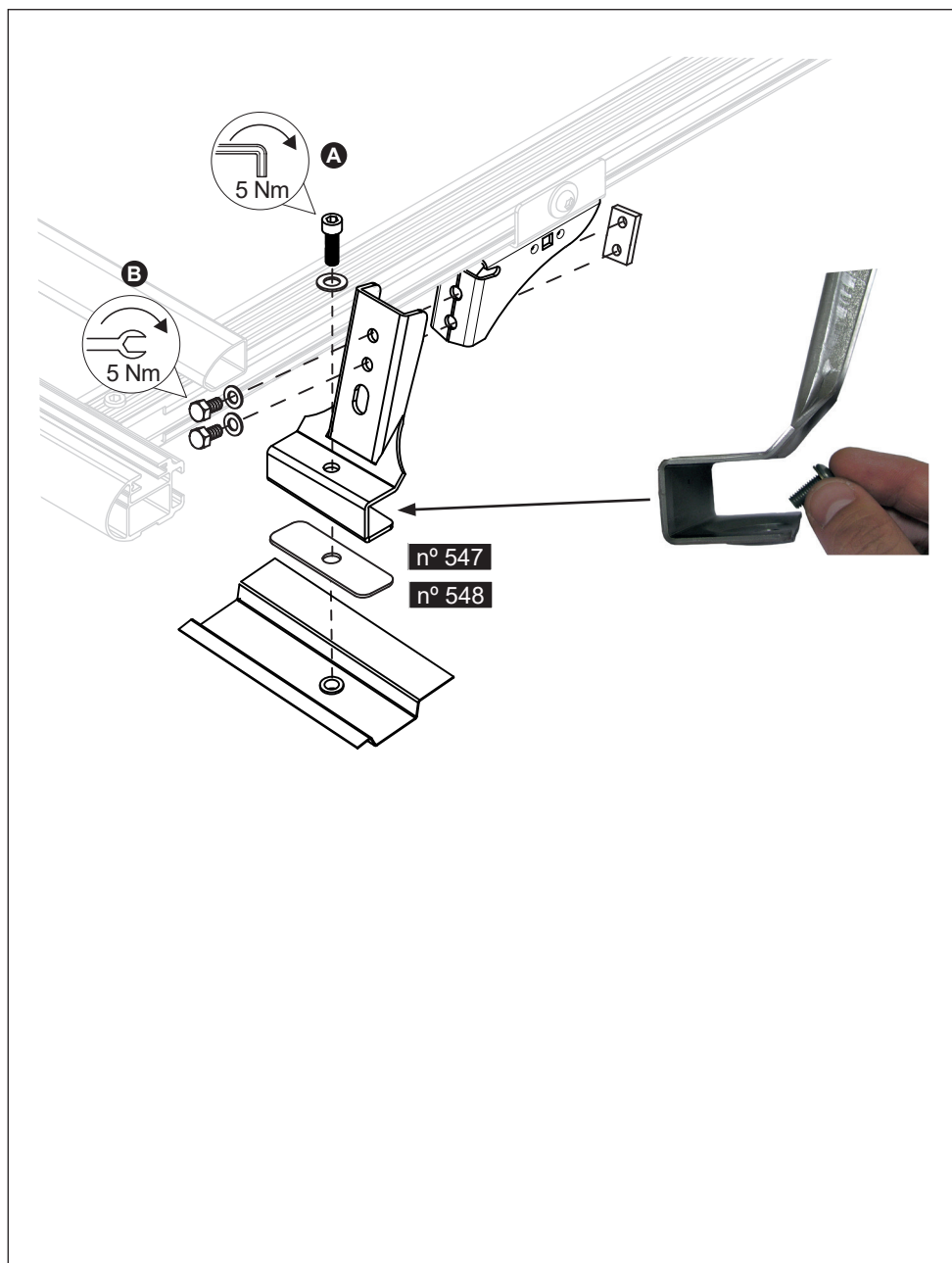
(810-117)
(810-118)



17.



(810-117)
(810-118)



18.

